



INSTRUCTIONS D'INSTALLATION

avec le guide d'installation
Refroidisseur à vin, cellier et centre de boissons

Consignes de sécurité

AVANT DE COMMENCER

Lisez attentivement toutes ces instructions.

- **IMPORTANT** – Conservez ces instructions pour l'inspecteur local. Observez tous les codes et toutes les ordonnances en vigueur.
- **Remarque destinée à l'installateur** – Assurez-vous de laisser ces instructions au consommateur.
- **Remarque destinée au consommateur** – Conservez ces instructions avec votre Manuel de l'utilisateur pour vous y reporter ultérieurement.

Si vous avez reçu un réfrigérateur endommagé, contactez immédiatement le détaillant ou le fabricant.

Niveau de compétence – L'installation de ce réfrigérateur nécessite des compétences de base en mécanique, en menuiserie et en plomberie. L'installateur est responsable de la qualité de l'installation. Une panne du produit due à une mauvaise installation n'est pas couverte par la garantie des électroménagers GE. Consultez le Manuel de l'utilisateur pour des informations sur la garantie.

⚠ AVERTISSEMENT



Risque d'explosion. Tenez les matières et les vapeurs inflammables à l'écart du réfrigérateur.

Le non-respect de cette consigne peut entraîner un incendie, une explosion ou la mort.

⚠ AVERTISSEMENT

Pour réduire le risque d'étouffement, ne laissez pas les enfants de moins de 3 ans avoir accès à de petites pièces pendant l'installation de ce produit.

Pour le service Monogram dans votre région, appelez le 800-444-1845 ou visitez monogram.com.

Pour le service Monogram au Canada, appelez le 888-880-3030.

Pour les pièces et accessoires Monogram, appelez le 800-444-1845 ou visitez monogram.com.

Pour les pièces et accessoires Monogram au Canada, appelez le 888-880-3030 ou visitez monogram.ca.

RACCORDEMENT ÉLECTRIQUE

⚠ AVERTISSEMENT



Risque d'électrocution.

Branchez l'appareil sur une prise à 3 alvéoles mise à la terre.

Ne retirez pas la broche de mise à la terre de la fiche.

N'utilisez pas de fiche d'adaptation.

N'utilisez pas de cordon prolongateur.

Le non-respect de ces consignes peut entraîner un choc électrique, un incendie ou même la mort.

Ne coupez et ne retirez en aucun cas la troisième broche (mise à la terre) de la fiche du cordon d'alimentation.

Pour votre sécurité, cet appareil doit être correctement mis à la terre.

Pour diminuer les risques de choc électrique, le cordon d'alimentation de cet appareil est muni d'une fiche à 3 broches (mise à la terre) qui correspond à une prise murale à 3 alvéoles (prise mise à la terre).

Faites vérifier la prise murale et le circuit par un électricien qualifié pour vous assurer que la prise est correctement mise à la terre.

Si la prise murale comporte 2 alvéoles, c'est à l'utilisateur qu'incombent la responsabilité et l'obligation de la faire remplacer par une prise à 3 alvéoles correctement mise à la terre. N'utilisez pas de fiche d'adaptation.

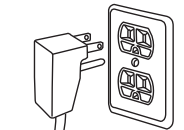
Le réfrigérateur doit toujours être le seul appareil branché sur une prise de courant dont la tension nominale correspond à celle indiquée sur la plaque signalétique.

Une alimentation électrique mise à la terre de 115 volts CA, 60 Hz, avec fusible de 15 ou 20 A est nécessaire. Cela assure de meilleures performances et évite toute surcharge, et donc surchauffe, des circuits du domicile qui pourrait être à l'origine d'un incendie.

Ne débranchez jamais le réfrigérateur en tirant sur son cordon d'alimentation. Saisissez fermement la fiche et sortez-la de la prise en tirant bien droit.

N'utilisez jamais un cordon d'alimentation endommagé. Si le cordon d'alimentation est endommagé, il doit être remplacé par un professionnel qualifié disposant d'une pièce de rechange autorisée par le fabricant.

Lorsque vous éloignez l'appareil du mur, faites attention à ne pas le faire rouler sur le cordon d'alimentation et à ne pas endommager ce dernier.



1 po = 2,5 cm; 1 pi = 0,3 m

Guide d'installation

TABLE DES MATIÈRES

Consignes de sécurité	2
Guide d'installation	
Outils nécessaires	3
Pièces fournies	3
Mise en teinte des façades des tiroirs en bois	3
Installation du panneau de cadre personnalisé	3
L'espace d'installation.....	4
Dégagements de l'appareil.....	5
Installation côte à côte	5
Instructions d'installation	
Étape 1 : Retirer l'appareil de son emballage.....	6
Étape 2 : Inverser l'ouverture de la porte	6
Étape 3 : Mise à niveau.....	7
Étape 4 : Brancher l'appareil à la prise électrique	7
Étape 5 : Faire glisser l'appareil dans l'ouverture d'installation.....	7
Étape 6 : Régler les commandes de température	7
Modèles à panneau de cadre personnalisé.....	8

OUTILS NÉCESSAIRES

- Tournevis Phillips n° 2
- Clé à molette

PIÈCES FOURNIES

- Quincaillerie nécessaire à l'inversion de l'ouverture de la porte
- Panneau inférieur en acier inoxydable en option avec vis et entretoises
- Couvre-charnières pour les côtés gauche et droit
- Cache-vis supérieur

EMPLACEMENT DU RÉFRIGÉRATEUR

- N'installez pas le réfrigérateur dans un endroit où la température peut descendre en dessous de 55 °F (12,7 °C), car il ne fonctionnera pas assez souvent pour maintenir une température intérieure adéquate.
- N'installez pas le réfrigérateur dans un endroit où la température peut monter au-dessus de 100 °F (37 °C), car il ne fonctionnera pas correctement.
- N'installez pas le réfrigérateur dans un endroit exposé à l'eau (pluie, etc.) ou à la lumière directe du soleil.
- Installez-le sur un plancher assez solide pour le supporter une fois rempli.

MISE EN TEINTE DES FAÇADES DES TIROIRS EN BOIS

Les façades des tiroirs sont faites en bois de cerisier non fini. Lors de l'utilisation de l'appareil, vos mains peuvent laisser des traces huileuses et tacher le bois.

- Les façades des tiroirs peuvent être teintées et vernies pour s'harmoniser avec les armoires adjacentes. Le verre teinté donne une apparence plus foncée au bois teint. L'harmonie des couleurs ne se voit qu'une fois la porte ouverte.
- Appliquez la teinture et le vernis selon les instructions du fabricant. Pour éviter toute odeur désagréable, laissez la porte ouverte pour aérer et laissez la teinture/le vernis sécher complètement avant d'utiliser l'appareil.

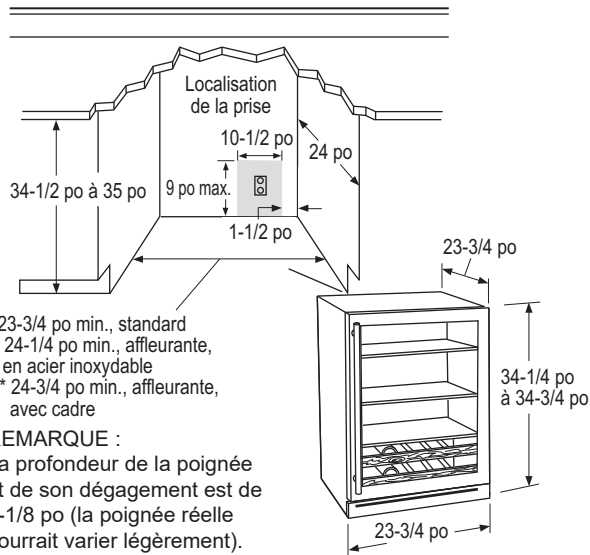
INSTALLATION DU PANNEAU DE CADRE PERSONNALISÉ

Reportez-vous à la page 8 pour la taille de panneau de cadre personnalisé à utiliser selon les dimensions et le style de votre armoire.

- Installez une poignée personnalisée de votre choix sur le panneau personnalisé avant que ce dernier ne soit fixé à la porte.
- Le panneau personnalisé doit être installé avant de faire glisser le produit dans l'ouverture d'installation.

Guide d'installation

L'ESPACE D'INSTALLATION



- * 23-3/4 po min., standard
- ** 24-1/4 po min., affleurante, en acier inoxydable
- *** 24-3/4 po min., affleurante, avec cadre

REMARQUE :

La profondeur de la poignée et de son dégagement est de 2-1/8 po (la poignée réelle pourrait varier légèrement).

* Installation standard d'un modèle à cadre personnalisé :

L'appareil doit être installé de manière à ce que la face avant fasse saillie de 2 po à l'avant des armoires adjacentes. Cette position permettra une ouverture complète de la porte et empêchera les interférences avec les armoires adjacentes. L'ouverture entre les armoires doit être d'au moins 23-3/4 po.

* Installation standard d'un modèle en acier inoxydable :

L'appareil doit être installé de manière à ce que la face avant fasse saillie de 1-3/4 po à l'avant des armoires adjacentes. Cette position permettra une ouverture complète de la porte et empêchera les interférences avec les armoires adjacentes. L'ouverture entre les armoires doit être d'au moins 23-3/4 po.

** Installation affleurante d'un modèle en acier inoxydable :

Installez une bande de finition de 1/2 po de large du côté de la charnière. La bande de finition agira comme une entretoise entre le cadre de la porte et les armoires adjacentes et empêchera toute interférence avec l'ouverture de la porte de l'armoire. Encastrez la bande de finition à 2 po derrière la face avant de l'appareil ou de niveau avec le bord avant du caisson de l'appareil (derrière le joint). La largeur de l'ouverture doit être de 24-1/4 po (y compris la bande de finition de 1/2 po).

*** Installation affleurante d'un modèle à cadre

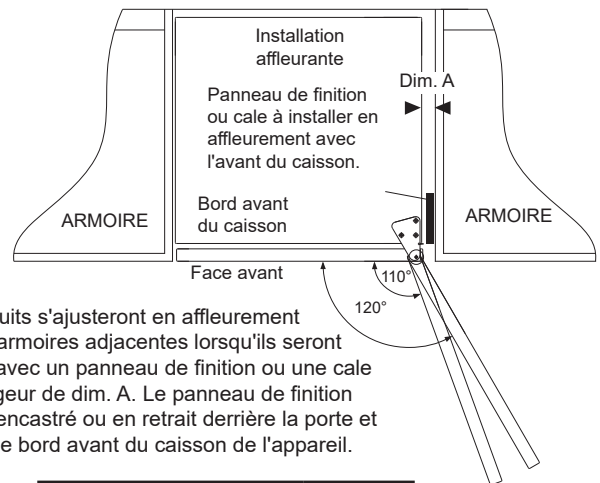
personnalisé : Installez une bande de finition de 1 po de large du côté de la charnière. La bande de finition agira comme une entretoise entre le cadre de la porte et les armoires adjacentes et empêchera toute interférence avec l'ouverture de la porte de l'armoire. Encastrez la bande de finition à 2 po derrière la face avant de l'appareil ou de niveau avec le bord avant du caisson de l'appareil (derrière le joint). La largeur de l'ouverture doit être de 24-3/4 po (y compris la bande de finition de 1 po).

- Le refroidisseur à vin, le cellier et le centre de boissons peuvent être installés de manière autonome.

Spécifications supplémentaires

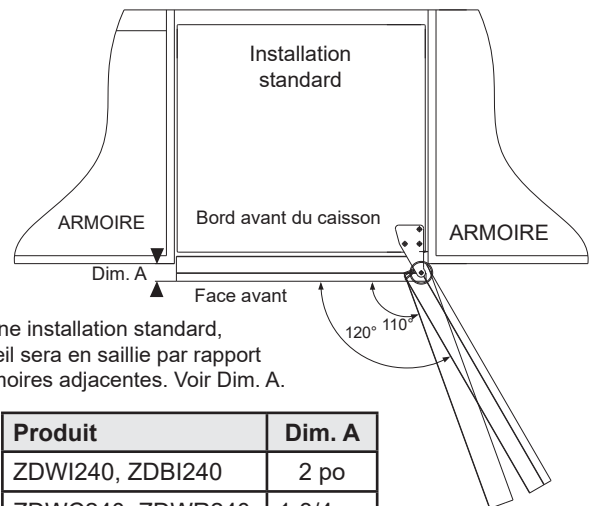
- Une alimentation de 120 volts, 60 Hz, 15 ou 20 ampères est requise. Un circuit de dérivation individuel correctement mis à la terre ou un disjoncteur sont recommandés. Installez une prise à 3 alvéoles convenablement mise à la terre dans le mur derrière l'appareil, comme illustré. L'alimentation électrique doit être située sur le mur arrière, comme illustré.

REMARQUE : L'utilisation d'un disjoncteur de fuite de terre est déconseillée.



Ces produits s'ajusteront en affleurement avec les armoires adjacentes lorsqu'ils seront installés avec un panneau de finition ou une cale d'une largeur de dim. A. Le panneau de finition doit être encastré ou en retrait derrière la porte et affleurer le bord avant du caisson de l'appareil.

Produit	Dim. A
ZDWI240, ZDBI240	1 po
ZDWC240, ZDWR240	1/2 po
ZDBC240, ZDBR240	1/2 po



Dans une installation standard, l'appareil sera en saillie par rapport aux armoires adjacentes. Voir Dim. A.

Produit	Dim. A
ZDWI240, ZDBI240	2 po
ZDWC240, ZDWR240	1-3/4 po
ZDBC240, ZDBR240	1-3/4 po

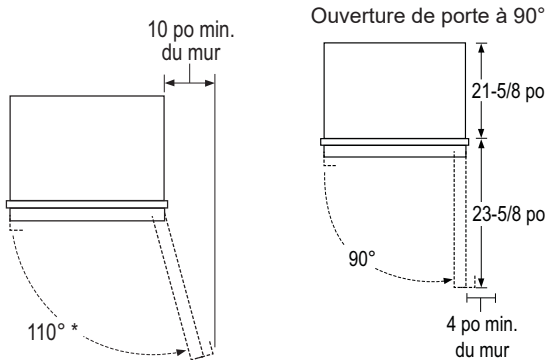
Guide d'installation

DÉGAGEMENTS DE L'APPAREIL

L'ouverture de porte du refroidisseur à vin, du cellier ou du centre de boissons en acier inoxydable est réglée en usine sur 110°. Les modèles qui acceptent un panneau personnalisé ont une ouverture de porte à 95°.

Lorsque vous installez l'appareil dans un coin :

- Laissez un dégagement minimum de 4 po sur le côté de la charnière pour l'ouverture de la porte à 90° et permettre aux tablettes de sortir.
- Laissez un dégagement minimum de 10 po sur le côté de la charnière pour une ouverture complète de la porte à 110°. (Les modèles ZDWI240WII et ZDBI240WII ont une ouverture de porte à 95°.)



*Ouverture de porte à 95° sur les modèles à cadre personnalisé

REMARQUE : Les dégagements des poignées personnalisées peuvent varier en fonction de la profondeur des poignées personnalisées.

- L'ouverture de la porte peut être inversée sur tous les modèles. Si vous le souhaitez, modifiez le côté de l'ouverture de la porte avant l'installation ou avant d'installer le panneau de cadre personnalisé.

Choisissez l'emplacement de l'appareil :

- Ces appareils peuvent être installés dans une armoire fermée sur le dessus et sur trois côtés, l'avant ne devant toutefois pas être obstrué pour assurer une bonne circulation de l'air et un accès facile à la porte.
- N'installez pas ces appareils à un endroit où la température peut être inférieure à 55 °F (13 °C) ou supérieure à 100 °F (37 °C).
- N'installez pas ces appareils à un endroit où ils seront exposés aux rayons du soleil, à la chaleur ou à l'humidité.
- N'installez pas ces appareils à un endroit où ils seront exposés aux rayons du soleil, à la chaleur ou à l'humidité.
- Ces appareils ne sont pas conçus pour être empilés les uns sur les autres.

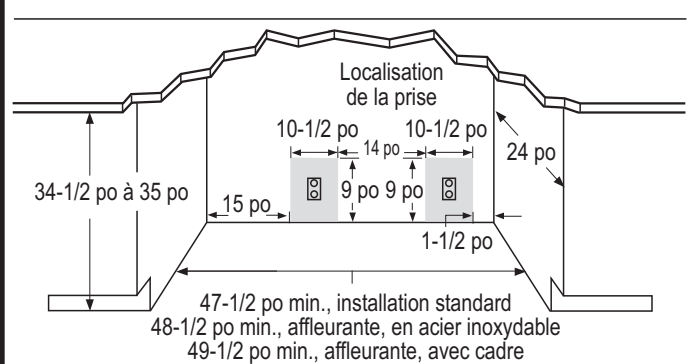
Options de panneau inférieur noir ou en acier inoxydable

- Ces appareils sont livrés avec un panneau inférieur noir préinstallé. Un panneau en acier inoxydable en option est également fourni avec chaque appareil. À des fins d'expédition, le panneau en acier inoxydable est fixé à l'arrière de l'appareil.

INSTALLATION CÔTE À CÔTE

Augmentez la capacité de stockage en installant côte à côte deux centres de boissons, refroidisseurs à vin ou celliers Monogram. Ou, pour un centre de rafraîchissements complet, installez côte à côte un centre de boissons et un refroidisseur à vin.

- Une installation côte à côte nécessite une ouverture minimale de 47-1/2 po de largeur pour une installation standard et une ouverture minimale de 48-1/2 po de largeur pour une installation affleurante de modèles en acier inoxydable. Une ouverture minimale de 49-1/2 po de largeur est requise pour l'installation affleurante côte à côte de modèles à cadre personnalisé.
- Les appareils doivent être branchés sur deux prises distinctes, convenablement mises à la terre.



Instructions d'installation

ÉTAPE 1 RETIRER L'APPAREIL DE SON EMBALLAGE

- Retirez les blocs de coin et les butées de tiroir en mousse.
- Retirez tout le matériel d'emballage, le ruban adhésif et les revêtements de protection en plastique.
- Retirez le panneau inférieur en acier inoxydable fixé à l'arrière de l'appareil.

⚠ AVERTISSEMENT

Les petits objets présentent un risque d'étranglement pour les enfants. Retirez et jetez toute pièce non utilisée.

ÉTAPE 2 INVERSER L'OUVERTURE DE LA PORTE

PASSEZ À L'ÉTAPE SUIVANTE SI LE SENS D'OUVERTURE DE LA PORTE CONVIENT À L'INSTALLATION

⚠ AVERTISSEMENT

Suivez toutes les étapes pour inverser l'ouverture de la porte. Ne pas suivre ces instructions, ne pas installer toutes les pièces ou trop serrer les vis peut entraîner la chute de la porte et causer des blessures et des dommages matériels.

Pièces incluses :

- Charnière supérieure gauche
- Charnière inférieure gauche
- Couvre-charnières décoratifs pour les côtés gauche et droit
- Cache décoratif de trou de vis de charnière
- Embout Torx^{MD}

Outils nécessaires :

- Tournevis Phillips
- Perceuse électrique

Retirez la porte :

- Aplatissez le carton d'emballage pour l'utiliser comme couche protectrice.
- Retirez les 2 vis et le panneau inférieur. Mettez les vis et le panneau inférieur de côté pour l'installation finale.
- Utilisez l'embout Torx^{MD} fourni et la perceuse électrique pour retirer les 3 vis retenant la charnière supérieure du caisson. Soulevez la charnière. (Les vis seront utilisées pour installer la nouvelle charnière.)
- Soulevez la porte pour la dégager de la charnière inférieure.
- Retirez l'axe et le support de la charnière inférieure.

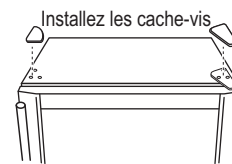
Faites pivoter la porte :

- La poignée sera sur le côté droit de la porte; les charnières seront installées sur le côté gauche du caisson.
- Retirez la butée de porte et le support de la came sur le côté inférieur droit d'origine de la porte.
 - Retirez le cache-vis situé sur le côté supérieur droit de la porte.
 - Retournez la porte et réinstallez le cache-vis sur le nouveau côté gauche.

ÉTAPE 2 INVERSER L'OUVERTURE DE LA PORTE (suite)

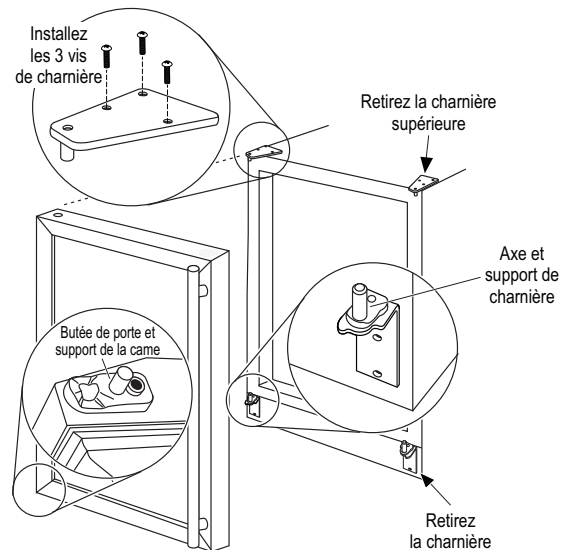
Réinstallez la porte :

- Installez la butée de porte d'origine et le support de la came sur le côté inférieur gauche de la porte.
- Installez la nouvelle tige et le support de charnière inférieure fournis sur le côté inférieur gauche.
- Placez la porte sur la charnière inférieure du caisson.
- Installez la charnière supérieure gauche fournie avec les 3 vis d'origine.
- Sélectionnez le cache de charnière marqué d'un « L » (gauche).
- Décollez la bande adhésive à l'intérieur du couvre-charnière décoratif.
- Appuyez sur le couvre-charnière et enclenchez-le en place.
- Fixez le cache-vis sur le côté opposé.



IMPORTANT :

Vérifiez que les vis sont bien serrées et que la porte est bien droite. La porte doit s'ouvrir aisément.



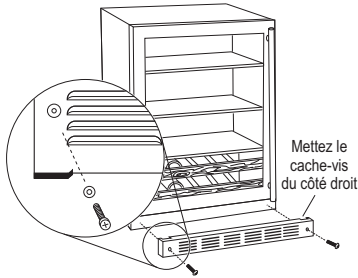
Instructions d'installation

ÉTAPE 2 INVERSER L'OUVERTURE DE LA PORTE (suite)

Installez le panneau inférieur :

Des encoches se trouvent des deux côtés du panneau inférieur. Retirez le cache du côté gauche et réinstallez-le à droite. Si vous choisissez d'installer le panneau inférieur en acier inoxydable, réinstallez le cache sur le côté droit de ce panneau.

- Installez les vis et entretoises d'origine ou les vis et entretoises fournies avec le panneau inférieur en acier inoxydable. Insérez les vis dans la douille-entretoise, le panneau inférieur, puis la base, comme illustré.



ÉTAPE 4 BRANCHER L'APPAREIL À LA PRISE ÉLECTRIQUE

- Branchez la fiche du cordon d'alimentation sur une prise convenablement mise à la terre.
- Assurez-vous que l'appareil est sous tension en ouvrant la porte pour voir si l'éclairage intérieur s'allume.

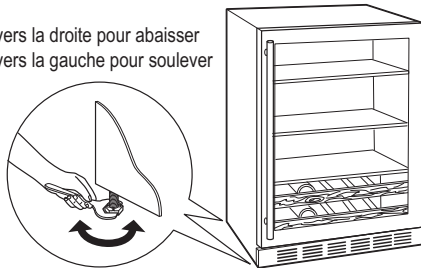
ÉTAPE 5 FAIRE GLISSER L'APPAREIL DANS L'OUVERTURE D'INSTALLATION

- Faites doucement glisser l'appareil dans l'ouverture. Veillez à ne pas pincer le cordon d'alimentation.
- Assurez-vous que la porte dépasse de 1 po les armoires adjacentes (1-7/8 po pour les modèles à cadre personnalisé).
- Vérifiez une nouvelle fois que l'appareil est de niveau.

ÉTAPE 3 MISE À NIVEAU

- Utilisez une clé à molette pour tourner les pieds de mise à niveau afin de lever ou d'abaisser l'appareil.
- Ajustez-le soigneusement, il doit être de niveau et d'aplomb avec les armoires, et doit s'aligner sur la hauteur du panneau inférieur adjacent.

Tournez vers la droite pour abaisser
Tournez vers la gauche pour soulever



Si vous avez passé l'étape 2 :

- Choisissez le couvre-charnière marqué d'un « R » (droit) ou d'un « L » (gauche) selon le sens d'ouverture de la porte.
- Décollez la bande adhésive à l'intérieur du couvre-charnière décoratif. Appuyez sur le couvre-charnière de manière à ce qu'il s'enclenche.
- Fixez le cache-vis sur le côté opposé.

ÉTAPE 6 RÉGLER LES COMMANDES DE TEMPÉRATURE

- Les commandes de température sont pré-réglées. Reportez-vous au Manuel de l'utilisateur pour plus d'informations. Attendez 24 heures que la température se stabilise.

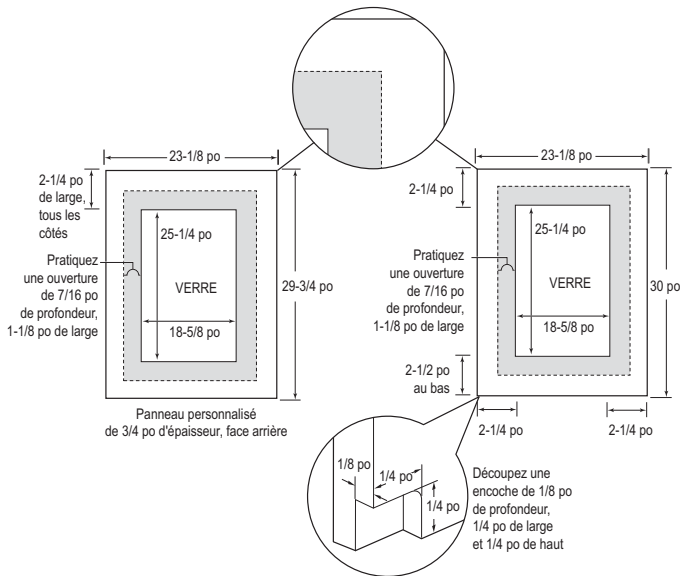
Instructions d'installation

MODÈLES À PANNEAU DE CADRE PERSONNALISÉ

Modèles ZDWI240WII et ZDBI240WII

Ces modèles nécessitent un cadre de panneau personnalisé entourant la vitre. Il existe deux options : le panneau peut mesurer 29-3/4 po ou 30 po de haut. Un panneau de 30 po nécessite une entaille au bas du panneau pour éviter toute interférence avec les charnières.

- Acheminez l'arrière du panneau aux dimensions indiquées.
- Une poignée personnalisée de votre choix ou une poignée tubulaire ZTBSS1 doit être installée avant que le panneau ne soit monté sur la porte.



Choisissez la taille du panneau de l'option 1 ou de l'option 2 selon la dimension ou le style des armoires.

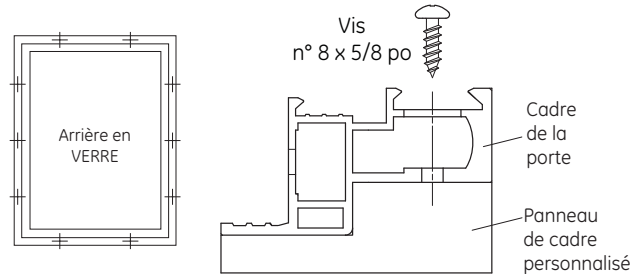
REMARQUE : Un panneau plein recouvrant la vitre de la porte NE PEUT PAS être installé sur ces modèles.

MODÈLES À PANNEAU DE CADRE PERSONNALISÉ (suite)

Modèles ZDWI240WII et ZDBI240WII

Installez le panneau personnalisé :

- Ouvrez la porte complètement.
- Retirez le joint entourant l'intérieur de la porte pour exposer les trous de vis existants pour le panneau personnalisé.
- Tenez le panneau de cadre personnalisé contre la porte et alignez-le soigneusement, de haut en bas et d'un côté à l'autre. Marquez l'emplacement des trous de vis à l'arrière du panneau.
- Percez des avant-trous à l'arrière du panneau personnalisé. Dans le bois franc, percez des avant-trous de 3/32 po. Dans le bois tendre, percez des trous de 5/64 po.
- Fixez le panneau préparé à la porte à l'aide de dix (10) vis n° 8 x 5/8 po. Vissez les vis à travers le cadre de la porte et dans le bois.
- Remplacez le joint.



Notes

Notes

Notes

REMARQUE : Lors de la procédure d'installation décrite dans ce manuel, il est recommandé de porter des lunettes de sécurité.

REMARQUE : L'amélioration des produits est un effort continu chez Monogram. Par conséquent, les matériaux, l'apparence et les spécifications peuvent être modifiés sans préavis.



MONOGRAM