

# Instructions d'installation

## Surface de cuisson électrique de 30 po et 36 po à éléments radiants À l'exception des modèles à évacuation descendante

Des questions? Téléphonez au 1-800-432-2737 ou visitez [GEAppliances.com](http://GEAppliances.com).  
Au Canada, téléphonez au 1-800-561-3344 ou visitez [electromenagersge.ca](http://electromenagersge.ca).

### AVANT DE COMMENCER

Lisez attentivement toutes ces instructions.

- **IMPORTANT** – Conservez ces instructions pour l'inspecteur local.
- **IMPORTANT** – Respectez tous les codes et règlements en vigueur.
- **Remarque destinée à l'installateur** – Assurez-vous de laisser ces instructions au consommateur.
- **Remarque destinée au consommateur** – Conservez ces instructions pour vous y reporter ultérieurement.
- Une panne du produit due à une mauvaise installation n'est pas couverte par la garantie.

- **⚠ AVERTISSEMENT** Cet appareil doit être correctement mis à la terre.

### AVERTISSEMENT DESTINÉ À L'INSTALLATEUR

TOUTES LES SURFACES DE CUISSON DOIVENT ÊTRE RACCORDÉES PAR CÂBLE (EN LIGNE DIRECTE) À UNE BOÎTE DE JONCTION AGRÉÉE. L'UTILISATION D'UN DISPOSITIF FICHE ET PRISE COMBINÉES EST INTERDITE POUR CE TYPE D'APPAREIL.

- L'installateur est responsable de la qualité de l'installation. Une panne du produit due à une mauvaise installation n'est PAS couverte par la garantie.

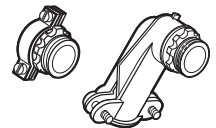
### MATÉRIEL DONT VOUS AUREZ BESOIN



Boîte de jonction



Capuchons de connexion



Raccord à pression à 90° ou droit pour conduit de 1 po

### OUTILS NÉCESSAIRES



Crayon



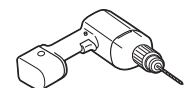
Tournevis Phillips



Scie sauteuse



Règle normale ou de vérification



Perceuse manuelle ou électrique et foret de 1/8 po

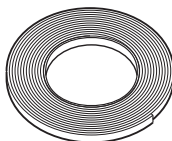


Lunettes de sécurité

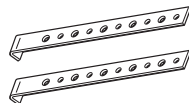
### PIÈCES INCLUSES



4 vis  
(WB01X1137)



Joint de néoprène  
WB06K5042



2 supports de fixation

### DÉCOUPAGE DU COMPTOIR

Si vous installez la surface de cuisson sur un matériau à surface solide, comme du granit, du quartz ou une autre substance naturelle ou synthétique, nous conseillons que le trou soit préparé par un installateur professionnel d'armoires ou de comptoirs.

Les découpes dans les comptoirs en bois ou en bois stratifié peuvent être effectuées à l'aide d'une perceuse électrique et d'une scie sauteuse.

# Instructions d'installation

## CONSIGNES DE SÉCURITÉ IMPORTANTES

### POUR VOTRE SÉCURITÉ

- Pour votre sécurité, enlevez le fusible ou déclenchez le disjoncteur au panneau de distribution électrique avant d'entreprendre l'installation. Dans le cas contraire, vous vous exposeriez à des blessures graves, voire mortelles.
- Assurez-vous que votre surface de cuisson est correctement installée par un installateur ou un technicien qualifié.
- Pour éliminer les risques de brûlure ou d'incendie dus au fait de se pencher au-dessus des éléments de surface, il est préférable d'éviter tout rangement dans les armoires au-dessus de la surface de cuisson. Si toutefois vous avez besoin d'armoires pour plus d'espace de rangement, le risque peut être réduit par l'installation d'une hotte de cuisinière dont la longueur devra être supérieure d'au moins 5 po à celle des armoires. La profondeur des armoires installées au-dessus de la surface de cuisson ne doit pas dépasser 13 po.
- Assurez-vous que les armoires et les revêtements muraux autour de la surface de cuisson peuvent supporter les températures générées par celle-ci (jusqu'à 200 °F/93,3 °C).
- La surface de cuisson devrait être facile d'accès et éclairée par la lumière du jour.
- Coupez toujours l'alimentation de la surface de cuisson avant de procéder à la réparation ou l'entretien de celle-ci. Pour cela, enlevez le fusible ou déclenchez le disjoncteur. Dans le cas contraire, vous vous exposeriez à un choc électrique grave ou mortel. Sachez où se trouve le sectionneur principal. Si vous ne connaissez pas son emplacement, demandez à un électricien de vous l'indiquer.

### EXIGENCES ÉLECTRIQUES

Cet appareil est conçu pour être alimenté à une tension et une fréquence appropriées, et doit être branché à un circuit de dérivation individuel correctement mis à la terre et protégé par un disjoncteur ou par un fusible temporisé conforme aux indications de la plaque signalétique et du tableau ci-dessous.

Nous vous recommandons d'avoir recours aux services d'un électricien qualifié pour effectuer le câblage électrique et le raccordement de votre surface de cuisson. Une fois l'installation terminée, demandez à l'électricien de vous montrer l'emplacement du sectionneur principal.

Le câblage doit être conforme au Code national de l'électricité. Vous pouvez obtenir une copie de la dernière édition du Code national de l'électricité (ANSI/NFPA 70) par demande écrite à :

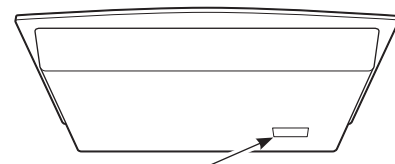
National Fire Protection Association  
Batterymarch Park  
Quincy, MA 02269, États-Unis

Le câblage de la surface de cuisson ne convient qu'au raccordement de fils en cuivre. Si votre domicile possède un câblage en aluminium, utilisez des connecteurs homologués UL, conçus pour le raccordement du cuivre à l'aluminium.

Vous devez vous servir d'un système électrique bifilaire, à trois conducteurs, de 208/240 V CA et 60 hertz. Cet appareil ne nécessite pas de fil blanc (neutre). La surface de cuisson doit être raccordée à un circuit qui ne dépasse pas une tension nominale de 125 V CA à la terre.

Reportez-vous à la plaque signalétique de votre surface de cuisson pour voir sa puissance en kW.

Utilisez le tableau ci-dessous pour déterminer la protection minimale recommandée pour le circuit indépendant.



Emplacement de la plaque signalétique

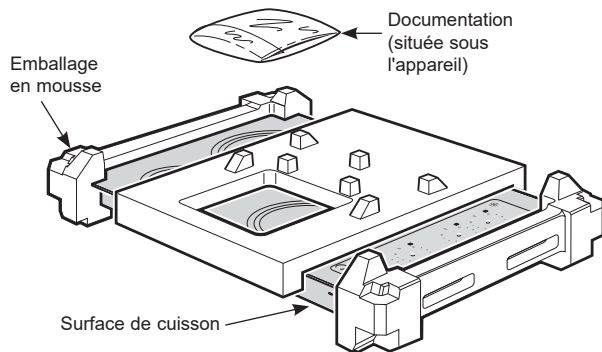
Puissance nominale en kW à 240 V	Puissance nominale en kW à 208 V	Puissance du circuit recommandé (indépendant)
≤ 4,8 kW	≤ 4,1 kW	20 A
4,9 kW à 7,2 kW	4,2 kW à 6,2 kW	30 A
7,3 kW à 9,6 kW	6,3 kW à 8,3 kW	40 A
9,7 kW à 12 kW	8,4 kW à 10,4 kW	50 A

# Instructions d'installation

## LISTE DE VÉRIFICATION AVANT INSTALLATION

**⚠ AVERTISSEMENT** L'alimentation électrique de la surface de cuisson doit être coupée lorsque les raccordements sont effectués. Dans le cas contraire, vous vous exposez à des blessures graves, voire mortelles.

- A** Lorsque vous préparez l'ouverture pour l'installation de la surface de cuisson, assurez-vous que l'intérieur de l'armoire et la surface de cuisson ne se gêneront pas. (Consultez la section sur la préparation de l'ouverture.)
- B** Retirez les matériaux d'emballage et l'enveloppe de la documentation de la surface de cuisson avant de procéder à l'installation.
- C** Veillez à mettre toute la documentation, le Manuel de l'utilisateur, les instructions d'installation, etc. dans un lieu sûr afin de pouvoir vous y reporter ultérieurement.



- D** Assurez-vous d'avoir tous les outils et les matériaux dont vous avez besoin avant de commencer l'installation de la surface de cuisson.
- E** Votre domicile doit disposer de l'alimentation électrique appropriée pour une utilisation appropriée et en toute sécurité de votre surface de cuisson. (Consultez la section sur les exigences électriques.)
- F** Lorsque vous installez votre surface de cuisson, veillez à respecter scrupuleusement tous les codes et règlements locaux en vigueur.
- G** Assurez-vous que les revêtements muraux, le comptoir et les armoires autour de la surface de cuisson peuvent supporter les températures générées par celle-ci (jusqu'à 200 °F/93,3 °C).

### **H** Installation de la surface de cuisson en combinaison avec d'autres appareils.

Les deux appareils doivent être installés conformément à leurs propres instructions d'installation. Il faut tenir compte des exigences distinctes en matière d'alimentation électrique et d'emplacement de l'installation :

#### **Au-dessus d'un ou de deux fours encastrés :**

- Seulement certains modèles peuvent être installés au-dessus d'un four encastré. Le four encastré et la surface de cuisson portent tous deux une étiquette indiquant les modèles approuvés pour l'utilisation combinée.

#### **Au-dessus d'un four à micro-ondes :**

- Consultez les instructions d'installation du four à micro-ondes pour savoir comment l'installer sous une surface de cuisson. Pour connaître la dimension verticale de la surface de cuisson, consultez la section « Dimensions approximatives de la surface de cuisson ».

#### **En combinaison avec un événement à tirage descendant télescopique :**

- Consultez les instructions d'installation de l'événement à tirage descendant télescopique pour savoir comment l'installer derrière une surface de cuisson.
- Le comptoir doit avoir une surface plane et profonde pour accommoder l'installation combinée de la surface de cuisson et de l'événement.

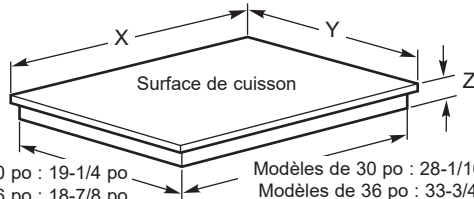
#### **Au-dessus d'un tiroir-réchaud :**

- Consultez les instructions d'installation du tiroir-réchaud pour savoir comment l'installer sous une surface de cuisson. Pour connaître la dimension verticale de la surface de cuisson, consultez la section « Dimensions approximatives de la surface de cuisson ».

# Instructions d'installation

## PRÉPARATION DE L'OUVERTURE

### 1 DIMENSIONS APPROXIMATIVES DE LA SURFACE DE CUISSON



Modèles de 30 po : 19-1/4 po  
Modèles de 36 po : 18-7/8 po

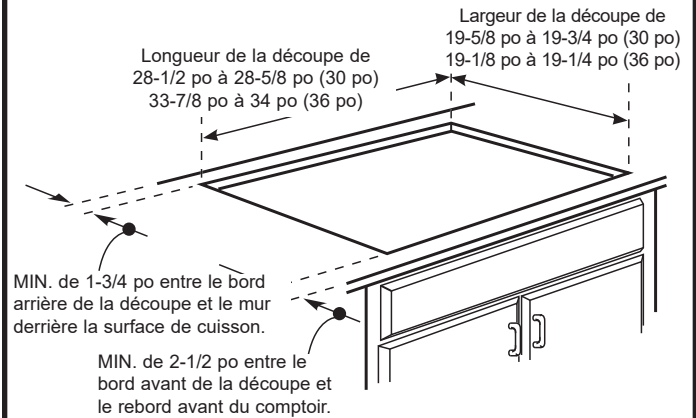
Modèles de 30 po : 28-1/16 po  
Modèles de 36 po : 33-3/4 po

Taille	Modèles	X	Y	Z avant	Z arrière*
30 po	JP3030D, T JP3530D, T	29-3/4 po	20-7/8 po	3-1/4 po	4 po
	JP3030SJSS, JP3530SJSS	29-7/8 po	21 po	3-1/4 po	4 po
	CP9530D, JP5030D, PP7030D, PP7030E, CEP7030	29-3/4 po	20-7/8 po	3-9/16 po	5-9/16 po
	JP5030S, PP7030S, PP9030S	29-7/8 po	21 po	3-9/16 po	5-9/16 po
	PP9030D	29-3/4 po	20-7/8 po	3-3/4 po	5-13/16 po
	ZEU30RS	29-7/8 po	21-7/16 po	3-9/16 po	5-9/16 po
36 po	CP9536S, CEP7036	36 po	20-3/8 po	3-9/16 po	5-9/16 po
	JP3036D, S, T JP3536D, S, T	36-1/8 po	20-7/16 po	3-9/16 po	4-1/16 po
	JP5036D, S PP7036D, S	36-1/8 po	20-7/16 po	3-9/16 po	5-9/16 po
	PP9036D, S	36 po	20-3/8 po	3-9/16 po	5-9/16 po
	ZEU36RSJSS	36-1/8 po	20-7/8 po	3-9/16 po	5-9/16 po

\* Profondeur de la surface de cuisson à l'emplacement du conduit à l'arrière.

### 2 DIMENSIONS DE LA DÉCOUPE DU COMPTOIR

Pour plus de précision, il serait sans doute préférable de faire un gabarit avant de procéder à la découpe du comptoir.



#### NÉCESSAIRE DE GARNITURE JXTR32

(à utiliser avec les modèles de 30 po) :

Un nécessaire de garniture est disponible si les dimensions de la découpe du comptoir sont supérieures à celles indiquées (jusqu'à 29-13/16 po x 20-7/16 po). Commandez le nécessaire JXTR32B (noir) ou JXTR32W (blanc) pour réduire les dimensions de la découpe de la surface de cuisson. Ce nécessaire peut être commandé auprès de votre détaillant ou directement auprès d'Électroménagers GE au [www.electromenagersge.ca](http://www.electromenagersge.ca).

# Instructions d'installation

## PRÉPARATION DE L'OUVERTURE (suite)

### 3 DÉGAGEMENT MINIMUM AUX MURS ET ARMOIRES ADJACENTS

Profondeur de 13 po max. des armoires supérieures non protégées

Dégagement de 30 po min. entre le comptoir et tout élément non protégé situé au-dessus de la surface de cuisson.

30 po min. pour une surface de cuisson de 30 po  
36 po min. pour une surface de cuisson de 36 po

Dégagement de 1-1/2 po min. (30 po) et 2 po min. (36 po) entre la découpe et le mur ou l'armoire la plus près du côté droit sous la hauteur de dégagement min. de 15 po.

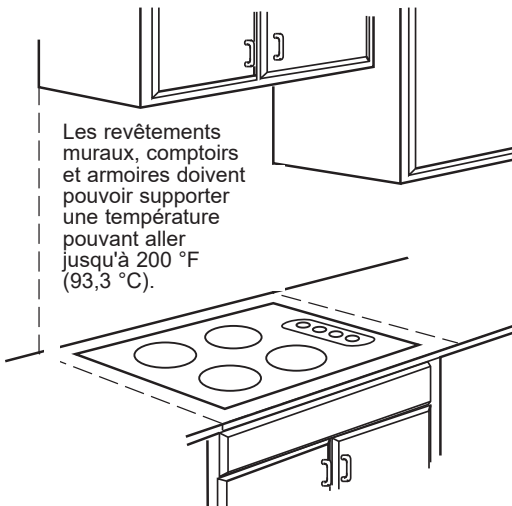
Dégagement de 2 po min. entre la découpe et le mur ou l'armoire la plus près du côté droit sous la hauteur de dégagement MIN. de 15 po.

Dégagement de 15 po min. entre le dessus du comptoir et le dessous des armoires les plus proches des deux côtés de la surface de cuisson, y compris les rails d'éclairage.

Si un dégagement de 30 po entre la surface de cuisson et les matériaux combustibles suspendus ou l'armoire métallique ne peut être maintenu, un dégagement minimum de 24 po est requis et le dessous des armoires au-dessus de la surface de cuisson doit être protégé avec au moins 1/4 po de carton isolant recouvert d'une tôle d'une épaisseur minimale de calibre 30 (0,0125 po). Une hotte peut être installée au-dessus de la surface de cuisson. Consultez les instructions d'installation de la hotte pour connaître les dimensions et dégagements requis.

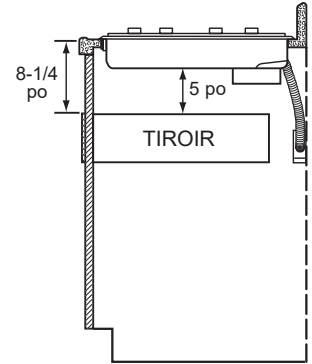
### 4 Assurez-vous que les revêtements muraux, le comptoir et les armoires autour de la surface de cuisson peuvent supporter les températures générées par celle-ci (jusqu'à 200 °F/93,3 °C).

Les revêtements muraux, comptoirs et armoires doivent pouvoir supporter une température pouvant aller jusqu'à 200 °F (93,3 °C).



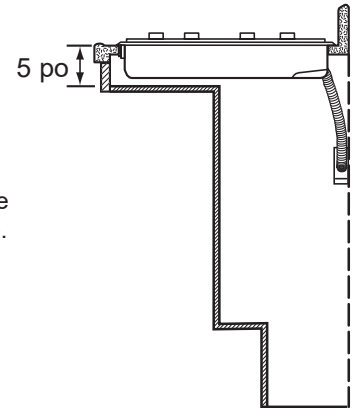
### 5 DÉGAGEMENT VERTICAL

Prévoyez un dégagement vertical minimal de 5 po entre le bas de la surface de cuisson (ou une profondeur minimale de 8-1/4 po de la surface du comptoir) et toute surface combustible, comme un tiroir d'armoire.

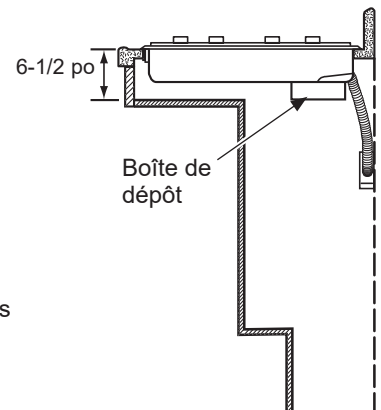


### 6 Installation accessible aux personnes handicapées conformément à l'ADA (Americans with Disabilities Act) seulement :

Pour les modèles sans boîte de dépôt, laissez une profondeur minimale de 5 po entre le comptoir et une enceinte.



Pour les modèles à bouton tactile électronique et rétroéclairé, laissez une profondeur minimale de 6-1/2 po entre le comptoir et une enceinte. (Tous les autres modèles)



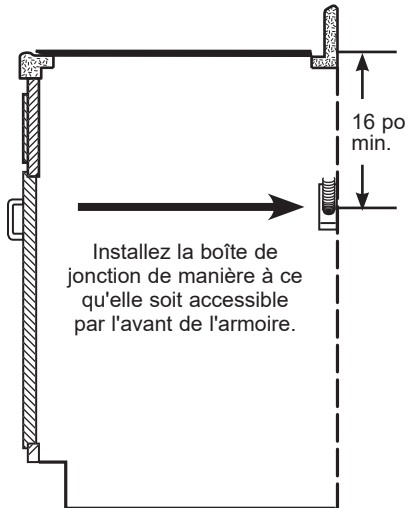
**REMARQUE :** L'enceinte doit être en bois. Un panneau d'accès est également requis pour la boîte de jonction, les supports de fixation et l'entretien.

# Instructions d'installation

## INSTALLATION DE LA SURFACE DE CUISSON

### 1 DÉGAGEMENT VERTICAL

Installez une boîte de jonction approuvée de façon à ce qu'il soit facile d'y accéder en passant par l'armoire où la surface de cuisson sera située. Le câble de la surface de cuisson mesure 4 pi de longueur.

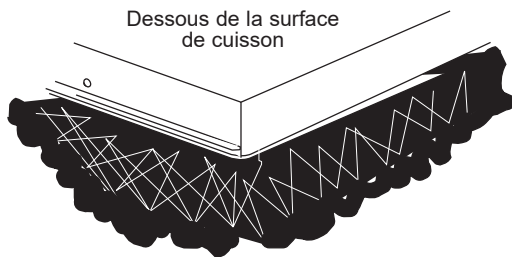


Installez la boîte de jonction de manière à ce qu'elle soit accessible par l'avant de l'armoire.

**IMPORTANT :** La boîte de jonction doit être située de manière à laisser assez d'espace pour qu'on puisse y accéder en cas de réparation ou d'entretien.

### 2 PROTECTION DE LA SURFACE DE CUISSON

Posez une serviette ou une nappe sur le comptoir. Retournez la surface de cuisson sur la surface protégée.

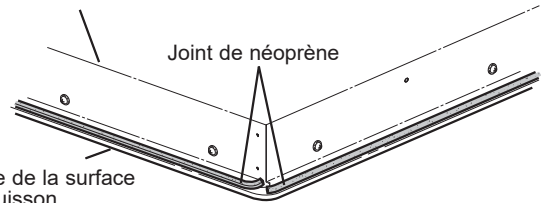


Nappe sous la surface de cuisson

### 3 APPLICATION DU JOINT DE NÉOPRÈNE

Collez le joint de néoprène sur le bord extérieur de la plaque de verre. Ne superposez pas le joint.

Dessous de la surface de cuisson



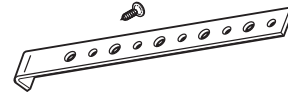
Verre de la surface de cuisson

**REMARQUE :** Sur les modèles ZEU30 et ZEU36, appliquez le joint de néoprène autour du bord extérieur du verre sur les côtés et à l'arrière de l'appareil uniquement.

### 4 PIÈCES DE MONTAGE

Retirez les supports de fixation et les vis de l'enveloppe de la documentation.

Vis de montage



Vissez le support de fixation sur le côté de la surface de cuisson. Répétez l'opération de l'autre côté.

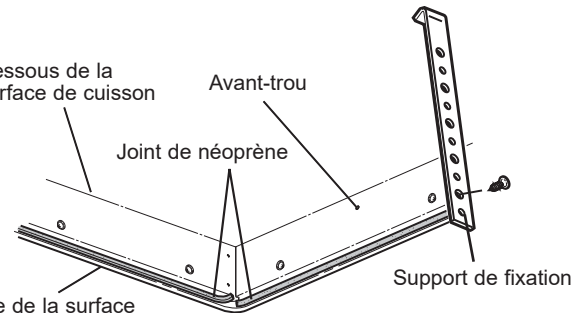
Dessous de la surface de cuisson

Avant-trou

Joint de néoprène

Verre de la surface de cuisson

Support de fixation



# Instructions d'installation

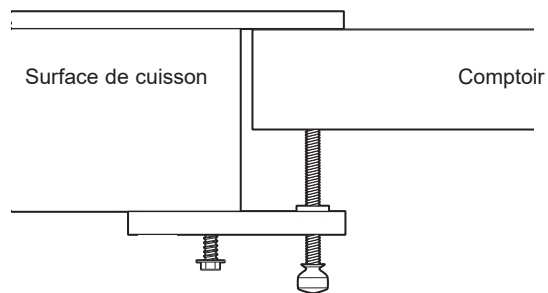
## INSTALLATION DE LA SURFACE DE CUISSON (suite)

### 4 PIÈCES DE MONTAGE (suite)

#### Installation alternative :

Vous pouvez commander une trousse d'installation alternative WB01X24570 avec des écrous à oreilles et des supports en appelant au 800-GE-CARES. Consultez le schéma pour des instructions.

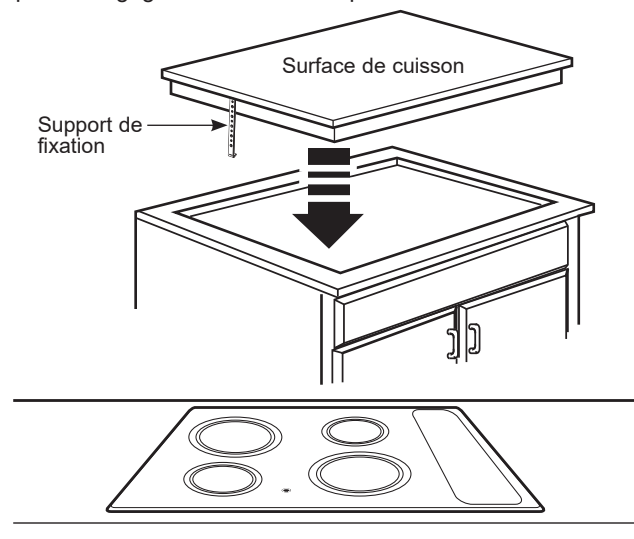
Ouvrez la porte de l'armoire. Installez la deuxième vis dans le support et serrez-la. Serrez ensuite la première vis. Installez la vis de serrage et serrez-la jusqu'à ce qu'elle touche au fond du comptoir.



**IMPORTANT :** Serrez la vis de serrage jusqu'à ce qu'elle touche au fond du comptoir. Ne serrez pas trop.

### 5 INSERTION DE LA SURFACE DE CUISSON DANS L'OUVERTURE

Installez la surface de cuisson dans l'ouverture découpée en la centrant. Assurez-vous que la surface de cuisson est parallèle au bord avant du comptoir. Vérifiez une dernière fois que les dégagements ont été respectés.



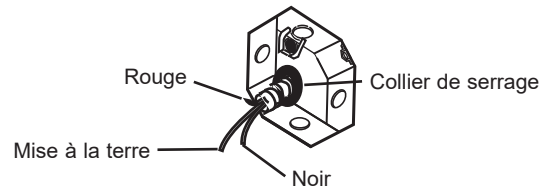
Fixez les supports de fixation à l'armoire.

### 6 RACCORDEMENTS ÉLECTRIQUES

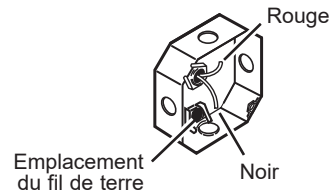
**A** Lorsque vous raccordez des fils, utilisez le câble dans sa totalité. **Le câble ne doit pas être coupé.**

**B** Une fois la surface de cuisson en place, ouvrez la porte de l'armoire.

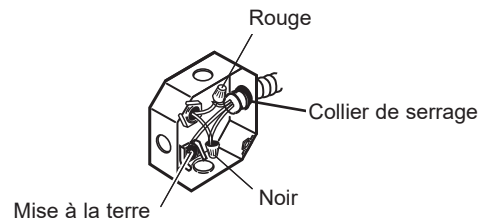
**C** Insérez les fils du câble dans l'ouverture de la boîte de jonction.



**D** Raccordez les fils rouge et noir du câble de la surface de cuisson aux fils correspondants de la boîte de jonction. Raccordez le fil de mise à la terre.



**E** Une fois les raccordements effectués, fixez les fils ensemble à l'aide de capuchons de connexion.



# Instructions d'installation

## INSTALLATION – RACCORDEMENTS ÉLECTRIQUES

### INSTRUCTIONS DE MISE À LA TERRE :

Le fil de terre dans le conduit est connecté au cadre de la surface de cuisson. Depuis le 1<sup>er</sup> janvier 1996, le Code national de l'électricité ne permet pas la mise à la terre par le biais du conducteur neutre. Si cet appareil est installé dans une construction ultérieure au 1<sup>er</sup> janvier 1996 dans une maison mobile ou un véhicule récréatif, ou si les codes locaux ne permettent pas la mise à la terre par le biais du conducteur neutre blanc, connectez le fil de mise à la terre de l'appareil (fil vert ou de cuivre nu) au conducteur de terre du domicile (fil vert ou de cuivre nu) conformément aux codes locaux. Lors du

raccordement à un circuit de dérivation à 3 conducteurs, si les codes locaux le permettent, connectez le fil du connecteur de terre de la surface de cuisson au neutre du circuit de dérivation (de couleur grise ou blanche).

#### **⚠ AVERTISSEMENT**

Si vous installez la surface de cuisson sur un comptoir qui ne dispose pas d'une armoire inférieure qui s'ouvre, faites les raccordements avant de placer la surface de cuisson dans l'ouverture découpée.

## LISTES DE VÉRIFICATION

### 1 LISTE DE VÉRIFICATION AVANT ESSAI

- A** Retirez toute la pellicule protectrice (le cas échéant) et tous les autocollants.
- B** Vérifiez que les fils sont bien fixés et qu'ils ne sont pas coincés ou en contact avec des pièces mobiles.
- C** Vérifiez que l'appareil est de niveau.
- D** Vérifiez que la surface de cuisson a été correctement mise à la terre.

### 2 LISTE DE VÉRIFICATION DU FONCTIONNEMENT

- A** Retirez tous les objets reposant sur la surface de cuisson.
- B** Mettez la surface de cuisson sous tension (reportez-vous au Manuel de l'utilisateur). Vérifiez que tous les brûleurs fonctionnent bien.
- C** Vérifiez que le disjoncteur est enclenché ou que le fusible du circuit n'est pas grillé.
- D** Vérifiez que le conduit est bien raccordé à la boîte de jonction.

**REMARQUE DESTINÉE À L'ÉLECTRICIEN :** Les fils fournis avec cet appareil sont homologués UL pour un raccordement à des systèmes électriques résidentiels de calibre supérieur. L'isolation de ces fils est certifiée pour une utilisation à des températures très supérieures à la température nominale d'un système électrique résidentiel. La capacité de transport actuelle du conducteur dépend du calibre du câble et de la température nominale de son isolation.

#### **REMARQUE : CÂBLAGE EN ALUMINIUM**

- A. ⚠ AVERTISSEMENT UN RACCORDEMENT INCORRECT DU CÂBLAGE EN ALUMINIUM DU DOMICILE À DES FILS EN CUIVRE PRÉSENTE UN RISQUE DE NATURE ÉLECTRIQUE OU PEUT ENTRAÎNER UN INCENDIE.**
- B. Raccordez des fils en cuivre à un câblage en aluminium en utilisant des connecteurs homologués UL et conçus pour le raccordement du cuivre à l'aluminium et suivez attentivement les instructions de leur fabricant.**

**REMARQUE :** Les fils utilisés, l'emplacement des raccords et l'enceinte dans laquelle ils sont mis (etc.) doivent être conformes à une bonne installation électrique et aux codes locaux.