



INSTRUCTIONS D'INSTALLATION

**Tables de cuisson au gaz en acier inoxydable
de 30 et 36 po**

FRANÇAIS

MONOGRAM.COM

Consignes de sécurité

Des questions? Appelez Monogram au 800.444.1845 ou visitez monogram.com.
Au Canada, composez le 899.561.3344 ou visitez monogram.ca.

DANS LE COMMONWEALTH DU MASSACHUSETTS

- Ce produit doit être installé par un plombier ou un monteur d'installations au gaz agréés.
- Si l'on utilise des robinets de sectionnement du gaz à rotule, ils doivent comporter une poignée en « T ».
- Un raccord de gaz flexible, le cas échéant, ne doit pas excéder 1,5 m (5 pi).

▲ AVERTISSEMENT RISQUE D'INCENDIE OU D'EXPLOSION

Si les instructions contenues dans ce manuel ne sont pas observées rigoureusement, un incendie ou une explosion peuvent en résulter et causer des dommages à la propriété, des blessures corporelles ou la mort.

L'installation doit être effectuée par un installateur qualifié.

Lisez ces instructions au complet et attentivement.

L'installation de cette table de cuisson doit être conforme aux codes locaux, ou en l'absence de codes locaux, conformément au National Fuel Gas Code, ANSI Z223.1/NFPA.54, dernière édition. Au Canada, l'installation doit se conformer au Code d'installation du gaz naturel actuel CAN/CGA-B149.1 ou au Code d'installation du propane (LP) CAN/CGA-B149.2, ainsi qu'à tous les codes locaux en vigueur. Ce produit a été certifié par le laboratoire UL conformément à la norme ANSI Z21.1, dernière édition, et par l'Association canadienne du gaz selon la norme CAN/CGA-1.1, dernière édition.

Lors de l'installation d'un appareil au gaz, l'utilisation de vieux raccords flexibles peut causer des fuites de gaz et des blessures. Utilisez toujours un raccord flexible NEUF. La détection de fuites sur cet appareil doit être effectuée conformément aux instructions du fabricant.

Cette table de cuisson doit être mise à la terre conformément aux codes locaux ou, en l'absence de codes locaux, conformément au National Electrical Code (ANSI/NFPA 70, dernière édition). Au Canada, la mise à la terre électrique doit se conformer à la norme CSA C22.1 de la Partie 1 du Code canadien de l'électricité actuel et/ou aux codes locaux. Consultez la rubrique Raccordements électriques dans cette section.

N'installez pas ce produit sous un rideau d'air ou une hotte de table de cuisson soufflant l'air sur la surface de cuisson. Ce flux d'air peut gêner le fonctionnement des brûleurs à gaz et poser un risque d'incendie ou d'explosion.

LISEZ ET CONSERVEZ CES INSTRUCTIONS

Consignes de sécurité

AVANT DE COMMENCER

Lisez attentivement l'ensemble des consignes.

- **IMPORTANT** — Conservez ces instructions pour l'inspecteur local.
- **IMPORTANT** — Respectez toutes les normes ainsi que les recommandations préconisées par les autorités compétentes.
- **IMPORTANT** — Retirez tous les matériaux d'emballage et la documentation de l'appareil avant d'effectuer le raccordement au gaz ou électrique de la table de cuisson.
- **IMPORTANT** — Pour éviter d'endommager vos armoires, vérifiez auprès de votre entrepreneur ou votre fournisseur d'armoires si les matériaux utilisés résisteront à la décoloration, la délamination et à d'autres dommages. Cet appareil a été conçu conformément aux exigences de la UL et de la CSA International et est adapté pour une température pouvant atteindre jusqu'à 90 °C (194 °F) sous des armoires en bois.
- **Remarque à l'attention de l'installateur** — BAssurez-vous de laisser ces instructions au consommateur.
- **Note au consommateur** — Gardez ces instructions avec votre manuel d'utilisation pour référence ultérieure.
- **Technicien en réparation** — Le schéma électrique se trouve dans une enveloppe à l'intérieur de la table de cuisson.
- L'exactitude de l'installation relève de la responsabilité de l'installateur.
- La garantie ne couvre pas un produit défectueux en raison d'une installation incorrecte.
- Pour contacter le service de dépannage Monogram le plus proche de chez vous, veuillez appeler le 1.800.444.1845.
- Pour contacter le service de dépannage Monogram du Canada, veuillez appeler le numéro 1.800.561.3344.
- Pour contacter le service d'accessoires et de pièces détachées Monogram, veuillez appeler le 1.800.626.2002.
- Communiquez avec votre détaillant si la table de cuisson que vous avez reçue est endommagée.

MAISON MOBILE - EXIGENCES D'INSTALLATION SUPPLÉMENTAIRES

L'installation de ce produit doit satisfaire la norme américaine suivante : Manufactured Home Construction and Safety Standard, Title 24 CFR, Part 3280 (anciennement la norme Federal Standard for Mobile Home Construction and Safety, Title 24, HUD Part 280). Lorsque cette norme n'est pas applicable, utilisez la norme Standard for Manufactured Home Installations, ANSI A225.1/NFPA 501A ou avec les codes locaux.

Au Canada, l'installation de ce produit doit satisfaire les normes en vigueur sous CAN/CSA-A240, dernière édition, ou avec les codes locaux.

Lorsque cette table de cuisson est installée dans une maison mobile, elle doit être fixée pour le transport. Toute méthode de fixation de la table de cuisson est correcte pourvu qu'elle satisfait les normes énumérées ci-dessus.

SI L'ARTICLE EST VENDU À L'EXTÉRIEUR DES É.-U. OU DU CANADA

▲ AVERTISSEMENT Si vous souhaitez utiliser ce produit avec un gaz de pétrole liquéfié (LP) qui contient plus de 10 % de butane, vous devez acheter un nécessaire de conversion au butane no WB28X29976. Pour commander, veuillez composer le 1.888.664.8403 ou le 1.787.276.4051. Le non-respect de cette consigne pourrait présenter un risque d'incendie ou d'intoxication au monoxyde de carbone.

DISPOSITIONS DE HOTTE D'EXTRACTION

Une hotte aspirante est recommandée.

LISEZ ET CONSERVEZ CES INSTRUCTIONS

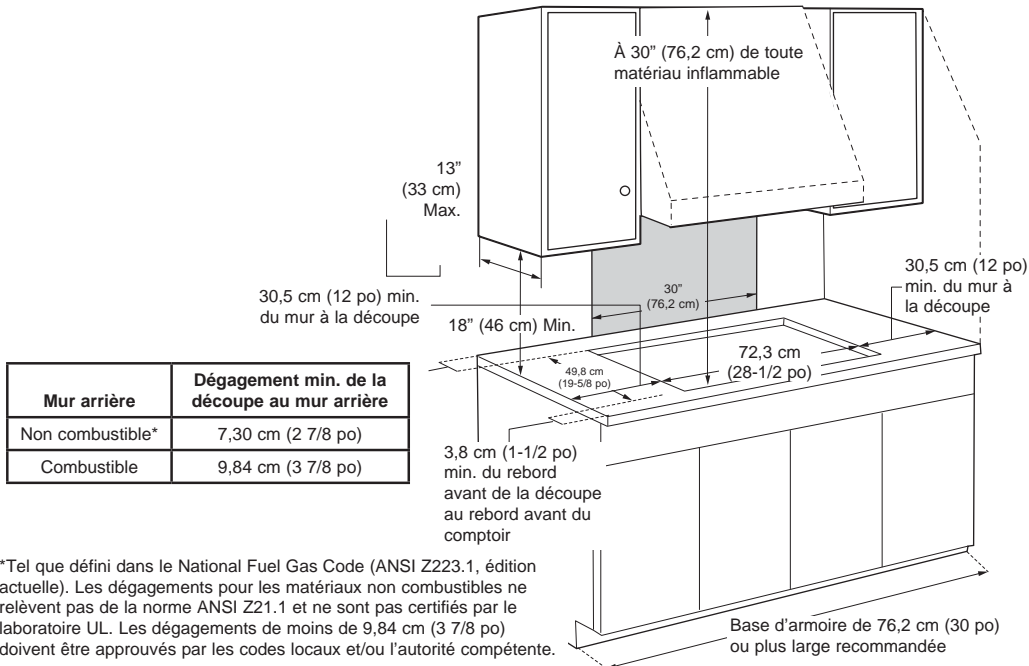
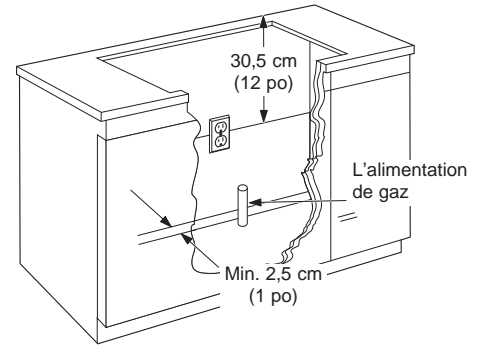
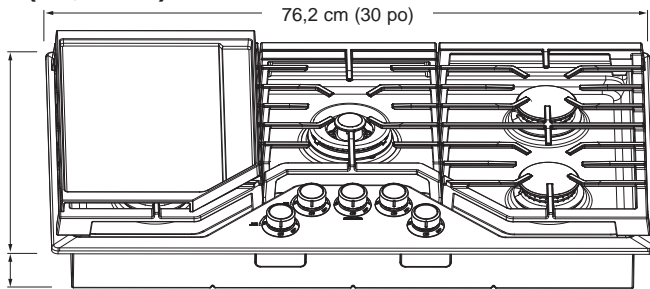
Table des matières

TABLE DES MATIÈRES

Consignes de sécurité	2	Installation	
Caractéristiques		Matériel fourni.....	11
Dimensions du produit et espaces de séparation pour les modèles de 30" (76,2 cm).....	5	Outils nécessaires.....	11
Dimensions du produit et espaces de séparation pour les modèles de 36" (91,4 cm).....	6	Sortez l'appareil de son emballage.....	11
Dimensions du produit et espaces de séparation pour les modèles de 30" (76,2 cm) et 36" (91,4 cm).....	7	Coupez l'ouverture du plan de travail.....	12
Options d'installation		Installation de la table de cuisson.....	13
Installation d'une table de cuisson avec le système de ventilation par aspiration descendante Monogram.....	8	Conversion au propane (LP) ou au gaz naturel.....	13
Installation de la surface de cuisson au-dessus d'un tiroir chauffe-plats Monogram.....	9	Alimentation en gaz.....	14
Installation de la surface de cuisson au-dessus d'un four simple Monogram de 68,6 cm (27 po) ou 76 cm (30 po) ..	10	Branchements électriques.....	15
		Vérifiez les brûleurs.....	15
		Vérification des brûleurs de surface.....	15
		Une fois tous les raccordements terminés.....	16
		Terminez l'installation.....	16
		Liste de vérification pour l'installation.....	16
		Instructions d'installation	
		Conversion au propane (LP) ou au gaz naturel	
		Outils dont vous aurez besoin pour la conversion.....	17
		Convertir le régulateur.....	17
		Changez les orifices du brûleur.....	17
		Vérification des brûleurs de surface.....	18
		Réglage de flamme basse sur les brûleurs de la table de cuisson.....	19
		Renseignements supplémentaires.....	19

Caractéristiques

DIMENSIONS DU PRODUIT ET ESPACES DE SÉPARATION POUR LES MODÈLES DE 30" (76,2 CM)



*Tel que défini dans le National Fuel Gas Code (ANSI Z223.1, édition actuelle). Les dégagements pour les matériaux non combustibles ne relèvent pas de la norme ANSI Z21.1 et ne sont pas certifiés par le laboratoire UL. Les dégagements de moins de 9,84 cm (3 7/8 po) doivent être approuvés par les codes locaux et/ou l'autorité compétente.

⚠ AVERTISSEMENT

Pour les installations dépourvues de hotte, prévoyez au minimum un espace de 30" (76,2 cm) entre l'appareil et toute matière inflammable. Il est possible d'installer une hotte spéciale à proximité d'éléments horizontaux inflammables dans la mesure où celle-ci dispose d'une fonction de mise en marche automatique. Pour obtenir les spécifications d'espace pour d'autres installations pourvues d'une hotte, veuillez vous reporter aux instructions fournies avec celle-ci.

Les dégagements de moins de 9,84 cm (3 7/8 po) entre la découpe et le mur arrière requièrent que la surface de l'ensemble du mur arrière au-dessus de la table de cuisson et sous la hotte soit recouverte d'un matériau non combustible. Ce matériau doit être un carton fort ininflammable d'au moins 6,4 mm (0,25 po) d'épaisseur recouvert d'une tôle de calibre no 28 MSG d'au moins 0,38 mm (0,015 po) d'épaisseur, d'acier inoxydable de 0,38 mm (0,015 po) d'épaisseur, d'aluminium de 0,64 mm (0,025 po) d'épaisseur, ou de cuivre de 0,5 mm (0,020 po) d'épaisseur.

⚠ ATTENTION

Afin d'éviter que les courants d'air ne gênent le fonctionnement du brûleur, scellez toutes les ouvertures dans le plancher sous l'appareil et derrière la paroi de celui-ci.

ESPACES SUPPLÉMENTAIRES :

Prévoyez un espace minimum de 30 cm (12") par rapport au mur adjacent sur chaque côté.

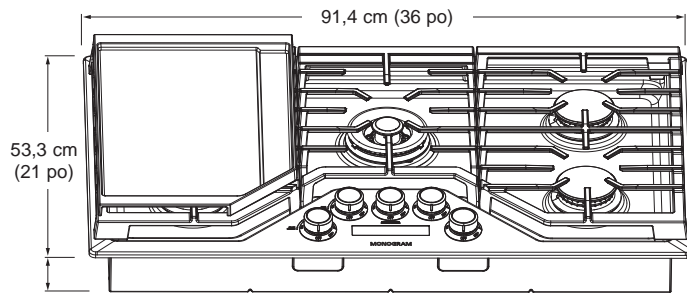
Les espaces de transit autour de la table de cuisson doivent être séparées par un espace d'au moins 45,7 cm (18") entre le plan de travail et le bas du placard mural.

REMARQUE : Laissez un dégagement vertical minimum de 1,1 cm (7/16 po) entre le dessus de la table de cuisson (ou une profondeur minimum de 11,6 cm (4 9/16 po) et toute surface combustible, par exemple un tiroir d'armoire.

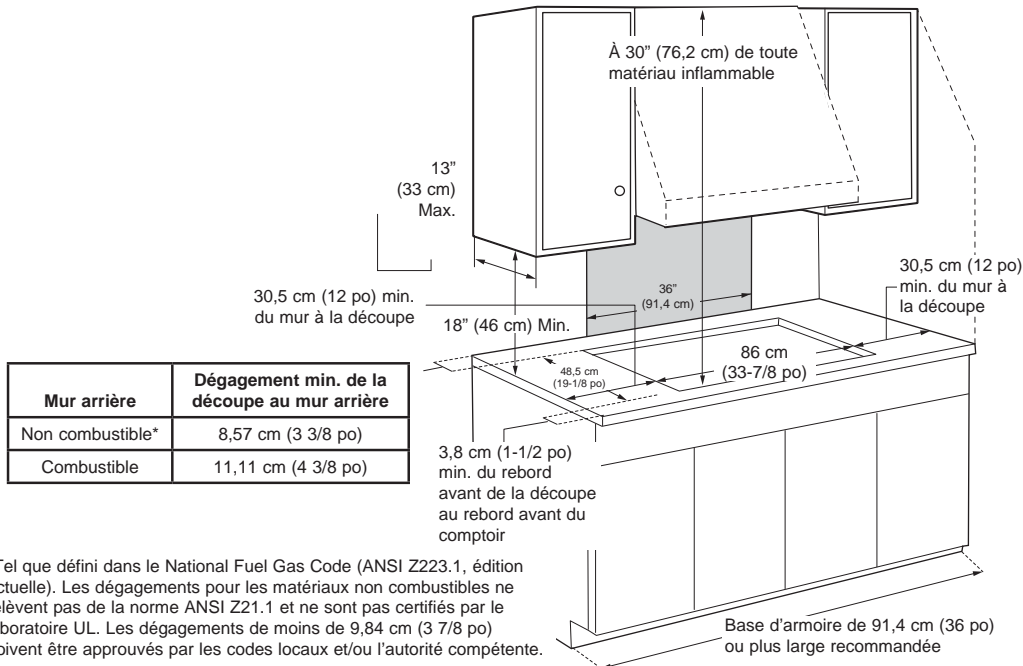
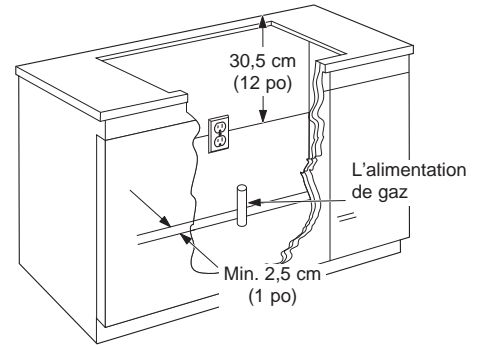
Pour l'installation de l'îlot, gardez un minimum de 3,81 cm (1 1/2 po) entre la découpe et le devant, et un minimum de 6,35 (2 1/2 po) entre la découpe et le bord arrière du comptoir. Garder un espace de 7,6 cm (3 po) minimum sur les côtés du comptoir.

Caractéristiques

DIMENSIONS DU PRODUIT ET ESPACES DE SÉPARATION POUR LES MODÈLES DE 36" (91,4 CM)



9,3 cm
(3-11/16 po)



Mur arrière	Dégagement min. de la découpe au mur arrière
Non combustible*	8,57 cm (3 3/8 po)
Combustible	11,11 cm (4 3/8 po)

*Tel que défini dans le National Fuel Gas Code (ANSI Z223.1, édition actuelle). Les dégagements pour les matériaux non combustibles ne relèvent pas de la norme ANSI Z21.1 et ne sont pas certifiés par le laboratoire UL. Les dégagements de moins de 9,84 cm (3 7/8 po) doivent être approuvés par les codes locaux et/ou l'autorité compétente.

⚠ AVERTISSEMENT

Pour les installations dépourvues de hotte, prévoyez au minimum un espace de 30" (76,2 cm) entre l'appareil et toute matière inflammable. Il est possible d'installer une hotte spéciale à proximité d'éléments horizontaux inflammables dans la mesure où celle-ci dispose d'une fonction de mise en marche automatique. Pour obtenir les spécifications d'espace pour d'autres installations pourvues d'une hotte, veuillez vous reporter aux instructions fournies avec celle-ci.

Les dégagements de moins de 11,11 cm (4 3/8 po) entre la découpe et le mur arrière requièrent que la surface de l'ensemble du mur arrière au-dessus de la table de cuisson et sous la hotte soit recouverte d'un matériau non combustible. Ce matériau doit être un carton fort ininflammable d'au moins 6,4 mm (0,25 po) d'épaisseur recouvert d'une tôle de calibre no 28 MSG d'au moins 0,38 mm (0,015 po) d'épaisseur, d'acier inoxydable de 0,38 mm (0,015 po) d'épaisseur, d'aluminium de 0,64 mm (0,025 po) d'épaisseur, ou de cuivre de 0,5 mm (0,020 po) d'épaisseur.

⚠ ATTENTION

Afin d'éviter que les courants d'air ne gênent le fonctionnement du brûleur, scellez toutes les ouvertures dans le plancher sous l'appareil et derrière la paroi de celui-ci.

ESPACES SUPPLÉMENTAIRES :

Prévoyez un espace minimum de 30 cm (12") par rapport au mur adjacent sur chaque côté.

Les espaces de transit autour de la table de cuisson doivent être séparés par un espace d'au moins 45,7 cm (18") entre le plan de travail et le bas du placard mural.

REMARQUE : Laissez un dégagement vertical minimum de 1,1 cm (7/16 po) entre le dessus de la table de cuisson (ou une profondeur minimum de 11,6 cm (4 9/16 po) et toute surface combustible, par exemple un tiroir d'armoire.

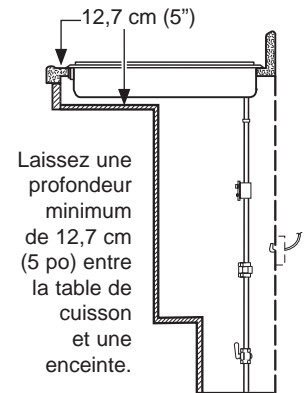
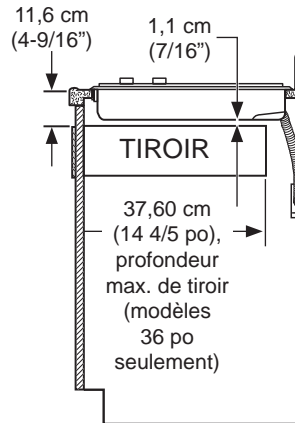
Pour l'installation de l'îlot, gardez un minimum de 3,81 cm (1 1/2 po) entre la découpe et le devant, et un minimum de 6,35 (2 1/2 po) entre la découpe et le bord arrière du comptoir. Garder un espace de 7,6 cm (3 po) minimum sur les côtés du comptoir.

Caractéristiques

DIMENSIONS DU PRODUIT ET ESPACES DE SÉPARATION POUR LES MODÈLES DE 30" (76,2 CM) et 36" (91,4 CM)

Installation pour personne handicapée seulement
(É.-U. : Disabilities Act Forward Approach) :

REMARQUE : L'enceinte doit être construite en bois. Aussi, un panneau d'accès est nécessaire pour la prise électrique, le régulateur de pression, le robinet de sectionnement, les supports de retenue et l'entretien ou les réparations.



Options d'installation

INSTALLATION D'UNE TABLE DE CUISSON AVEC LE SYSTÈME DE VENTILATION PAR ASPIRATION DESCENDANTE MONOGRAM

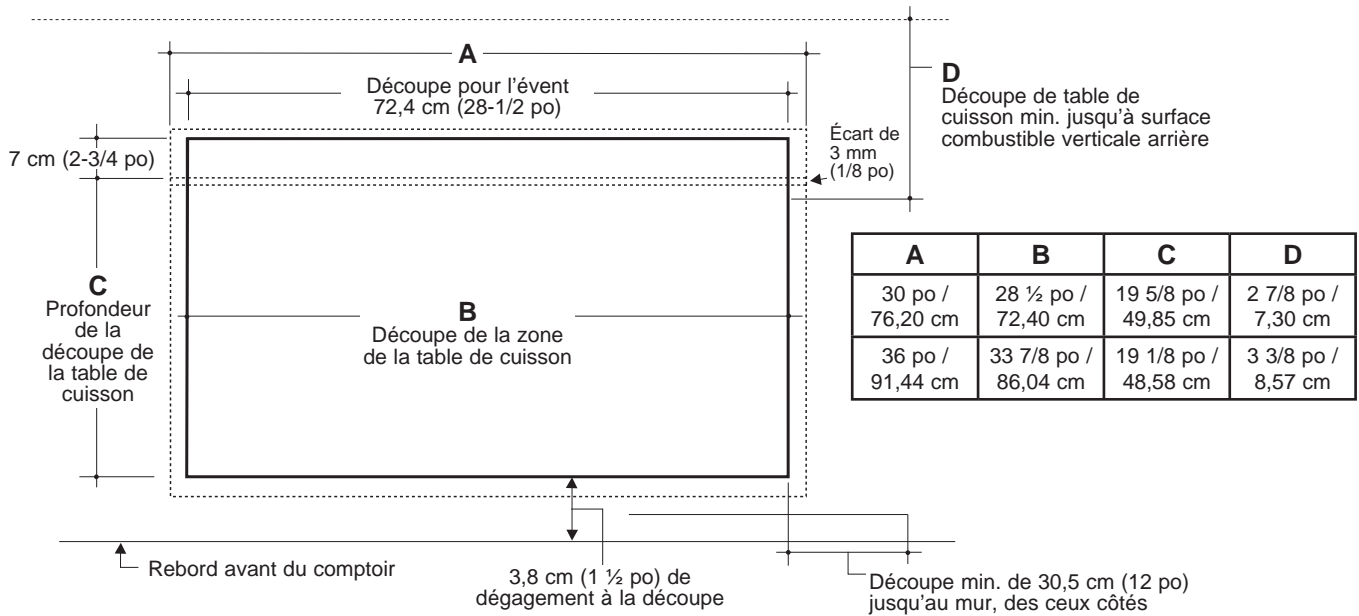
(Voir le site Monogram.com pour les installations combinées approuvées)

Un grand nombre de facteurs sont à considérer si vous choisissez d'installer un évent à courant descendant pour cette surface de cuisson. L'installation tant de la surface à cuisson que de l'évent doit se faire selon des instructions spécifiques du fabricant.

SURFACE DE CUISSON—SPÉCIFICATIONS D'INSTALLATION

Le comptoir à recevoir la surface de cuisson et l'évent doit être plat et profond. Les comptoirs munis d'un dossier et d'un rebord arrondi ne conviennent pas.

- Examinez l'illustration pour déterminer quel comptoir convient le mieux.
 - Veillez à bien respecter toutes les mesures indiquant les dimensions de découpe.



ARMOIRE SUR PLANCHER—SPÉCIFICATIONS

L'installation de la surface de cuisson et de l'évent convient à une armoire sur plancher standard d'une profondeur de 61 cm (24 po). Utilisez une armoire sur plancher d'une largeur d'au moins 76,2 cm (30 po).

- Le boîtier de l'évent, le souffleur et la tuyauterie rempliront l'armoire sur plancher.

BLOC D'ALIMENTATION

Si les codes de votre localité le permettent, tant la surface de cuisson que l'évent peuvent être branchés sur une seule prise double de 120 volts et de 15 ampères. Repérez l'arrivée de gaz et l'alimentation électrique ainsi qu'il est illustré à la page 8.

Options d'installation

INSTALLATION DE LA SURFACE DE CUISSON AU-DESSUS D'UN TIROIR CHAUFFE-PLATS MONOGRAM

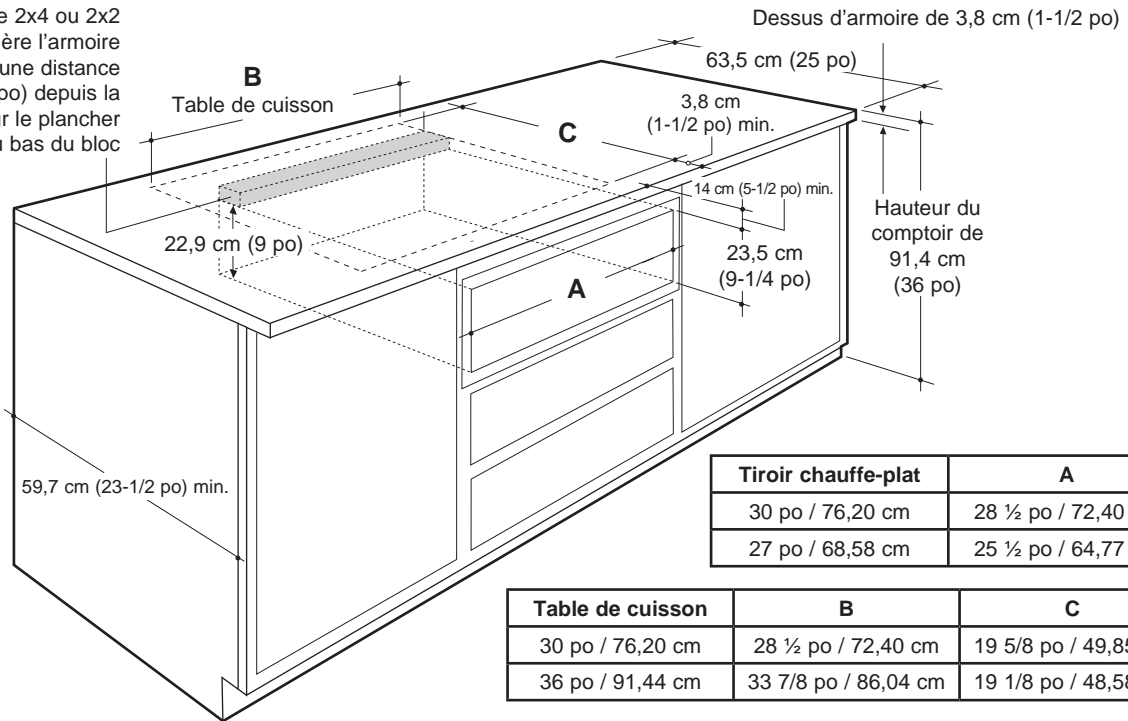
(Voir le site Monogram.com pour les installations combinées approuvées)

Ce type de surface de cuisson s'installe au-dessus d'un tiroir chauffe-plats de 76 ou 68,6 cm (30 ou 27 po). Tant la surface de cuisson que le tiroir sont à installer selon les instructions spécifiques du fabricant.

BLOC D'ALIMENTATION :

Si les codes de votre localité le permettent, tant la surface de cuisson que le tiroir chauffe-plats peuvent être branchés sur une seule prise double de 120 volts et de 15 ampères.

Installez le bloc antibasculement de 2x4 ou 2x2 contre le mur derrière l'armoire de cuisine à une distance de 22,9 cm (9 po) depuis la découpe pour le plancher jusqu'au bas du bloc



REMARQUE : lorsque vous installez un tiroir chauffe-plats Monogram en dessous d'une surface de cuisson, veillez à installer une barrière thermique solide d'au moins 2,54 cm (1 po) depuis le point le plus bas du fond du boîtier des brûleurs jusqu'au haut de la découpe. Pour plus de détails, reportez-vous aux instructions d'installation du tiroir chauffe-plats.

Utilisez une armoire sur plancher d'une largeur d'au moins 76,2 cm (30 po).

- Lors des travaux d'installation, prévoyez avec soin l'emplacement de l'arrivée de gaz pour éviter toute interférence avec le tiroir chauffe-plats.

Options d'installation

INSTALLATION DE LA SURFACE DE CUISSON AU-DESSUS D'UN FOUR SIMPLE MONOGRAM DE 68,6 CM (27 PO) OU 76 CM (30 PO)

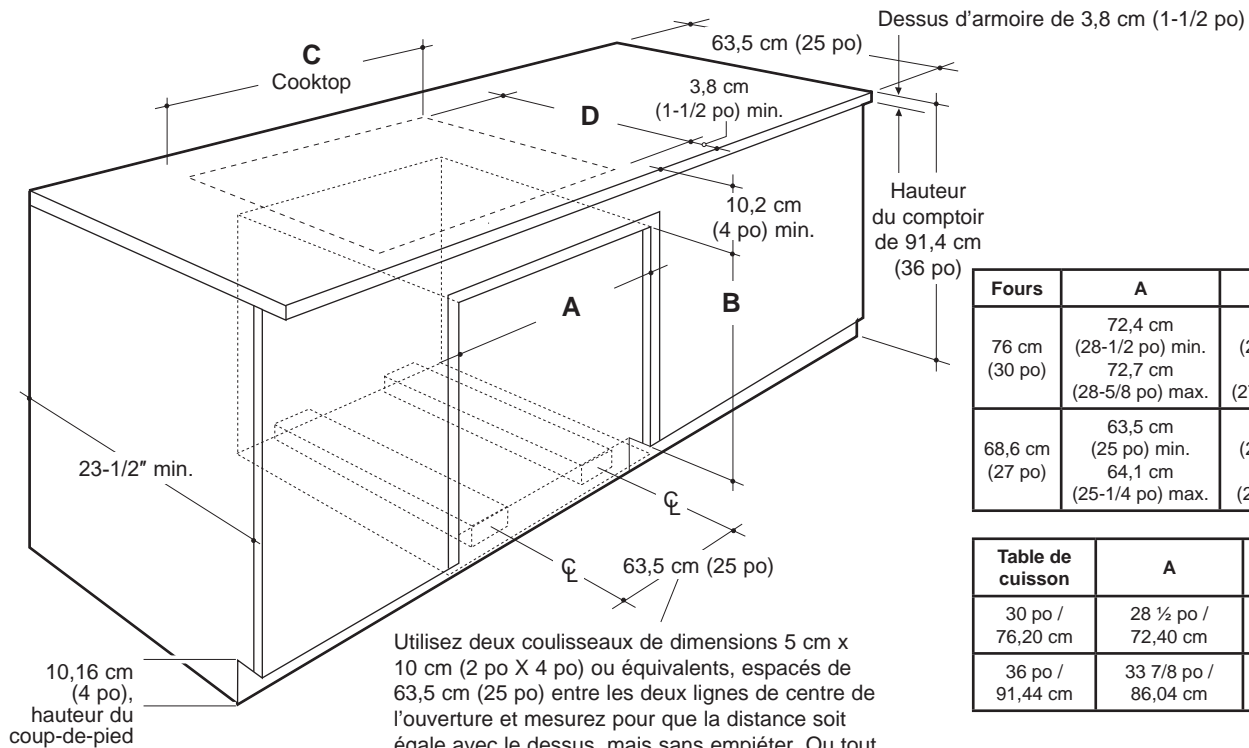
(Voir le site Monogram.com pour les installations combinées approuvées)

Ces tables de cuisson peuvent s'installer au-dessus du four simple Monogram. La table de cuisson et le four combinés doivent être installés selon les instructions d'installation propres à chacun.

- Laissez un espace minimal de 10,1 cm (4 po) entre le dessus du comptoir et le dessus de l'orifice nécessaire pour le four.

BLOC D'ALIMENTATION

Le four nécessite un bloc d'alimentation séparé et bien polarisé à 20 Amp, 3-wir 208 ou 240 volt, 60 Hz. La surface de cuisson à besoin d'un bloc d'alimentation supplémentaire de 120 V. Une valve de sécurité permettant de couper l'alimentation au gaz peut être installée dans un cabinet adjacent ou dans un endroit facilement accessible si le code le permet.



Fours	A	B
76 cm (30 po)	72,4 cm (28-1/2 po) min. 72,7 cm (28-5/8 po) max.	69,2 cm (27-1/4 po) min. 69,4 cm (27-5/16 po) max.
68,6 cm (27 po)	63,5 cm (25 po) min. 64,1 cm (25-1/4 po) max.	70,2 cm (27-5/8 po) min. 71,4 cm (28-1/8 po) max.

Table de cuisson	A	B
30 po / 76,20 cm	28 1/2 po / 72,40 cm	19 5/8 po / 49,85 cm
36 po / 91,44 cm	33 7/8 po / 86,04 cm	19 1/8 po / 48,58 cm

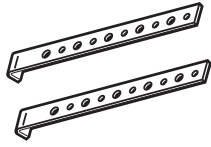
Utilisez deux coulisseaux de dimensions 5 cm x 10 cm (2 po X 4 po) ou équivalents, espacés de 63,5 cm (25 po) entre les deux lignes de centre de l'ouverture et mesurez pour que la distance soit égale avec le dessus, mais sans empiéter. Ou tout simplement soulever la hauteur de la base du four à la hauteur adéquate. Le soutien doit être au niveau, et monté solidement et capable de supporter un poids de 90 kilos (200 lb).

Utilisez une armoire sur plancher d'une largeur d'au moins 76,2 cm (30 po).

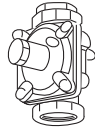
- Pour une question d'apparence, la surface de cuisson devrait être centrée au-dessus du four.

Installation

MATÉRIEL FOURNI



2 Bande de fixation

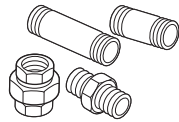


Régulateur

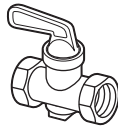
MATÉRIEL NÉCESSAIRE (non fourni)



Pâte d'étanchéité pour raccords filetés



Raccords de tuyau



Clapet de fermeture



Tuyau métallique flexible d'alimentation de gaz agréé CSA de 1,58 cm de diamètre et d'une longueur maximale de 1,5 m (5 pieds)

REMARQUE : procurez-vous un tuyau flexible neuf, n'utilisez pas un tuyau ayant déjà été utilisé.

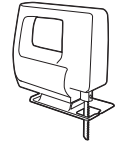
OUTILS NÉCESSAIRES



Tournevis à tête cruciforme



Clé ouverte ou réglable



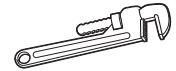
Scie sauteuse



Tournevis à lame plate



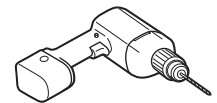
Crayon et règle



Clés à tube (2) (une de réserve)



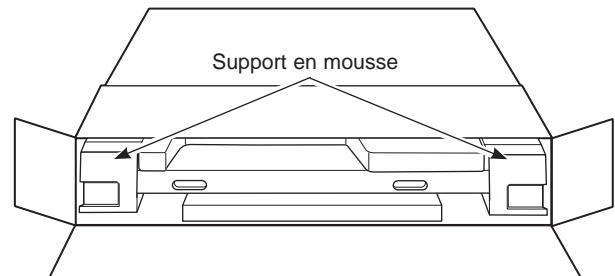
Lunettes protectrices



Foret 1/8 po et perceuse électrique ou manuelle

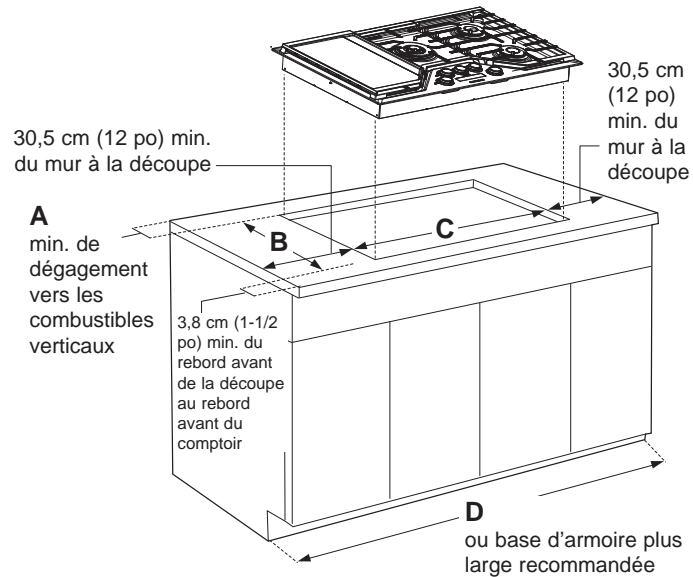
1 SORTEZ L'APPAREIL DE SON EMBALLAGE

- Retirez le ruban et la mousse. Mettez les matériaux d'emballage au rebut selon les normes locales.
- Glissez la surface de cuisson hors de la boîte. Retirez les matériaux d'emballage, boîtes des grilles, le régulateur et la documentation avant de débiter l'installation.
- Utilisez le carton d'expédition comme coussinet de protection pour les comptoirs ou le revêtement de plancher.



Installation

2 COUPEZ L'OUVERTURE DU PLAN DE TRAVAIL



Utilisez une armoire de base de 76,2 cm (30 po) de largeur ou plus.

- Découpez l'ouverture dans le comptoir. Pour assurer l'exactitude, il est indiqué de faire un gabarit d'ouverture. Assurez-vous que les côtés de l'ouverture sont parallèles et que les découpes avant et arrière sont exactement perpendiculaires aux côtés.
- Observez tous les dégagements minimums.

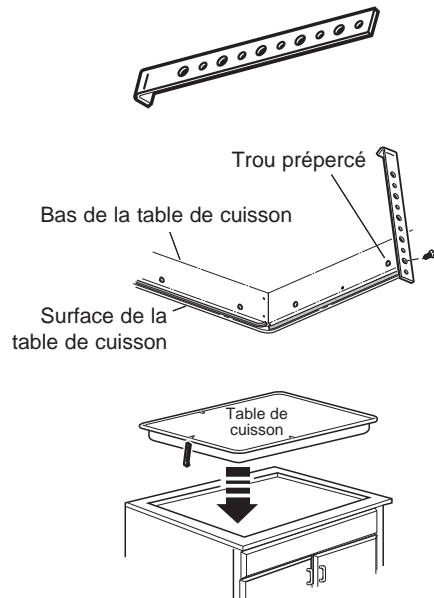
Dimensions				
	A	B	C	D
Table de cuisson de 30 po	2-7/8" (7,3 cm)	19-5/8" (49,8 cm)	28-1/2" (54,61 cm)	30" (76,2 cm)
Table de cuisson de 36 po	3-3/8" (8,5 cm)	19-1/8" (48,5 cm)	33-7/8" (86 cm)	36" (91,4 cm)

Installation

3 INSTALLATION DE LA TABLE DE CUISSON

- A. Repérez la sortie électrique et le robinet de gaz en-dessous de l'armoire.
- B. Placez la table de cuisson à l'envers sur le comptoir recouvert d'une serviette ou d'une nappe
- C. Repérez et retirez les ferrures de retenue du sac de l'emballage de la documentation.
- D. Fixez les ferrures sur la table de cuisson. Retirez la vis sur le côté de la table de cuisson et vissez la ferrure de retenue sur le côté de la table de cuisson. Répétez de l'autre côté de la table de cuisson.
- E. Insérez la table de cuisson en la centrant dans la découpe. Assurez-vous que le bord avant du comptoir est parallèle à la table de cuisson. Effectuez une vérification finale pour vous assurer que tous les dégagements requis sont respectés.

Une fois l'appareil en place, vissez la ferrure de retenue dans les côtés de l'armoire pour bien fixer la table de cuisson.



4 CONVERSION AU PROPANE (LP) OU AU GAZ NATUREL

Le régulateur de pression et les orifices du brûleur sont réglés pour l'utilisation du gaz naturel en usine. Pour faire fonctionner cette table de cuisson au propane (LP), le régulateur et les orifices de brûleur doivent être convertis. Cette conversion doit être faite par un installateur pour propane (LP) qualifié.

Conservez ces instructions et tous les orifices dans l'éventualité d'un retour au gaz naturel.

Installation

5 ALIMENTATION EN GAZ

⚠ AVERTISSEMENT Risque d'incendie : N'utilisez pas une flamme pour détecter les fuites de gaz.

⚠ AVERTISSEMENT Risque d'explosion : Le couple de serrage des raccords à la conduite de gaz ne doit pas excéder 25 lb-pi. Un serrage trop élevé peut endommager le régulateur de pression et poser un risque d'incendie ou d'explosion.

Régulateur de pression du gaz

Vous devez utiliser le régulateur de pression fourni avec cette table de cuisson. Pour un bon fonctionnement, la pression d'admission de gaz au régulateur doit présenter les valeurs suivantes :

Gaz naturel :

Pression minimale : 6 podes colonne d'eau

Pression maximale : 13 podes colonne d'eau

Propane (LP) :

Pression minimale : 11 podes colonne d'eau

Pression maximale : 13 podes colo3nne d'eau

Si vous doutez de connaître la pression d'admission de gaz, communiquez avec votre fournisseur de gaz local.

Fermez la soupape d'alimentation en gaz principale avant de débrancher la table de cuisson en place et laissez-la fermer tant que le raccordement de la nouvelle table de cuisson n'est pas fait. N'oubliez pas de rallumer la veilleuse du nouveau dispositif lors du rétablissement du gaz.

Parce que la tuyauterie rigide restreint la mise en place de la table de cuisson, l'utilisation d'un raccord métallique flexible certifié par CSA International est recommandé sauf si les codes locaux exigent un raccordement par tuyauterie rigide.

Si vous utilisez la méthode de raccordement à une tuyauterie rigide, alignez soigneusement le tuyau parce que vous ne pourrez plus déplacer la table de cuisson une fois le raccordement fait.

Pour éviter les fuites de gaz, appliquez un scellant pour filets de tuyau ou enveloppez les filets avec un ruban de Téflon* sur les filets du tuyau mâle (à l'extérieur).

- Installez le régulateur de pression fourni directement sur l'entrée du tuyau de gaz de la table de cuisson. Respectez la flèche indiquant le sens du débit de gaz à l'arrière du régulateur. Assurez-vous que le devant du régulateur soit dirigé vers le devant de l'armoire et facilement accessible par les portes de l'armoire.
- Installez le robinet de sectionnement manuel à la conduite de gaz et à un endroit facilement accessible par les portes de l'armoire.
- Lorsque tous les raccordements sont terminés, assurez-vous que les commandes de gaz sont en position fermée sur la soupape d'alimentation de gaz principale. Utilisez un détecteur de fuite liquide sur tous les joints et raccords pour détecter toutes fuites possibles.

*Teflon : Marque déposée de DuPont.

5 ALIMENTATION EN GAZ (suite)

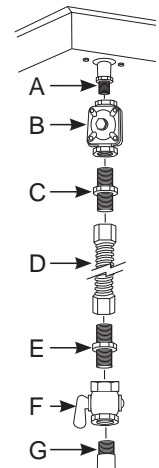
Lorsqu'une pression supérieure à ½ psi de l'essai en pression du système d'alimentation en gaz du domicile est nécessaire, débranchez la table de cuisson et le robinet de sectionnement individuel de la tuyauterie d'alimentation de gaz. Lorsqu'une pression de ½ psi ou moins de l'essai en pression du système d'alimentation en gaz est nécessaire, isolez simplement la table de cuisson du système d'alimentation en gaz en fermant le robinet de sectionnement individuel.

Lors de la vérification du bon fonctionnement du régulateur, la pression d'admission doit être supérieure d'au moins 1 po par rapport à la pression de service (collecteur) indiquée sur l'étiquette signalétique du produit.

INSTALLATION DU CONNECTEUR

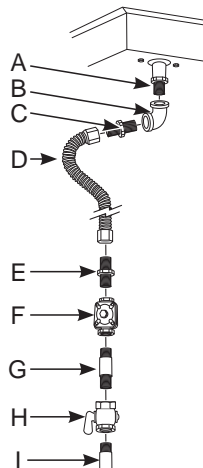
INSTALLATION TYPIQUE SANS OBSTRUCTION SOUS LA TABLE DE CUISSON

- Raccord d'adaptation fileté 3/8 po NPT x 3/8 po NPT (certains modèles)
- Régulateur fourni avec la table de cuisson :
 - Sortie - tuyau à filetage femelle de 0,95 cm (3/8 po) femelle NPT
 - Entrée - tuyau à filetage femelle de 1,3 cm (1/2 po) NPT
- Adaptateur
- Connecteur flexible
- Adaptateur
- Robinet de sectionnement manuel
- Tuyau de gaz de 1,3 ou 1,9 cm (1/2 ou 3/4 po)



INSTALLATION ALTERNATIVE SI OBSTRUCTION SOUS LA TABLE DE CUISSON

- Raccord d'adaptation fileté 3/8 po NPT x 3/8 po NPT (certains modèles)
- Coude
- Adaptateur
- Connecteur flexible (permet le passage dans la paroi de l'armoire)
- Adaptateur
- Régulateur fourni avec la table de cuisson :
 - Sortie - tuyau à filetage femelle de 0,95 cm (3/8 po) femelle NPT
 - Entrée - tuyau à filetage femelle de 1,3 cm (1/2 po) NPT
- Tuyau de gaz
- Robinet de sectionnement manuel
- Tuyau de gaz de 1,3 ou 1,9 cm (1/2 ou 3/4 po)



Installation

6 BRANCHEMENTS ÉLECTRIQUES

⚠ AVERTISSEMENT Risque de décharge électrique : Cet appareil doit être mis à la terre correctement. L'omission de procéder ainsi peut occasionner une décharge électrique.

Exigences électriques - 120-volts, 60 hertz, circuit dédié correctement mis à la terre par un disjoncteur de 15 ou 20 ampères ou un fusible temporisé.

REMARQUE : Pour ce produit, il est recommandé d'utiliser des interrupteurs extérieurs câblés, sans fil ou automatiques qui coupent le courant à l'appareil.

Mise à la terre

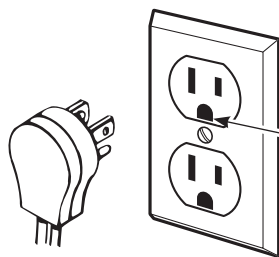
Le cordon électrique de cet appareil est muni d'une fiche à trois broches (avec terre) qui s'insère dans une prise murale à trois fentes standard afin de minimiser le risque de décharge électrique de cet appareil.

Le client devrait faire inspecter la prise murale et le circuit par un électricien agréé pour s'assurer que la prise est correctement mise à la terre.

Si la prise murale disponible est à deux fentes seulement, le client a la responsabilité et l'obligation de la remplacer par une prise murale à trois broches correctement mise à la terre.

EN AUCUNE CIRCONSTANCE VOUS NE DEVEZ COUPER OU ENLEVER LA TROISIÈME BROCHE (TERRE) DE LA FICHE DU CORDON ÉLECTRIQUE. N'UTILISEZ PAS UN ADAPTEUR. N'UTILISEZ PAS UN CORDON DE RALLONGE.

Des disjoncteurs de fuite à la terre (DDFT) ne sont pas requis ou recommandés pour les prises de tables de cuisson au gaz. La performance de la table de cuisson ne sera pas altérée si cette dernière fonctionne sur un circuit équipé d'un disjoncteur de fuite à la terre, mais le disjoncteur peut se déclencher occasionnellement.

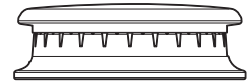


S'assurer d'une mise à la terre correcte avant l'utilisation

7 VÉRIFIEZ LES BRÛLEURS

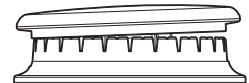
⚠ AVERTISSEMENT Risque d'incendie ou d'explosion : Ne faites pas fonctionner le brûleur sans que toutes ses pièces ne soient en place.

A. **Brûleur** - Placez les brûleurs de surface dans les positions correspondantes sur la table de cuisson.



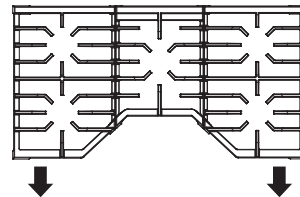
Chapeau de brûleur incorrectement installé

B. **Chapeaux** - Placez les chapeaux sur les brûleurs de taille appropriée.



Chapeau de brûleur correctement installé

C. **Grilles** - Les grilles gauche et droite sont interchangeables. Placez les grilles sur la table de cuisson. Placez les deux grilles de côté de façon à former une « ligne » continue avec les nervures des deux grilles. Assurez-vous que les deux grilles sont stables et de niveau.



8 VÉRIFICATION DES BRÛLEURS DE SURFACE

Poussez et tournez un bouton jusqu'à la position LITE. Un clic indique le bon fonctionnement du système d'allumage. Lors de l'allumage d'un brûleur, des étincelles apparaîtront dans tous les brûleurs mais le gaz alimentera uniquement celui qui est sélectionné. Une fois l'air purgé de la conduite d'alimentation, le brûleur devrait s'allumer sous 4 secondes. Une fois le brûleur allumé, tournez le bouton à l'écart de la position LITE. Essayez chaque brûleur successivement jusqu'à ce que tous les brûleurs soient vérifiés.

Qualité des flammes

Déterminez la qualité des flammes visuellement. Des flammes de brûleur normales devraient ressembler à (A) ou (B).



(A) Flammes d'un bleu doux — Normal pour le gaz naturel



(B) Extrémités jaunes sur les cônes extérieurs — Normal pour le propane (LP)

Des flammes longues d'un jaune vif ne sont pas normales. Des flammes normales peuvent présenter une touche d'orange lorsque bien chauffées ou des signes de vacillement orange causé par des particules dans le gaz ou l'air.

Installation

UNE FOIS TOUS LES RACCORDEMENTS TERMINÉS

Vérifiez que tout le ruban et matériel d'emballage ont été retirés. Cela comprend le ruban sur le panneau métallique sous les boutons de commande (le cas échéant), le ruban adhésif, les attaches de câble, le carton et le plastique de protection. L'omission de retirer ce matériel peut causer des dommages à l'appareil une fois celui-ci allumé et ses surfaces chauffées.

TERMINEZ L'INSTALLATION

Placez les grilles des brûleurs sur les brûleurs. Les grilles doivent être posées et ne devraient pas bouger.

LISTE DE VÉRIFICATION POUR L'INSTALLATION

- Veillez à ce que les boutons de commande soient sur OFF.
- Assurez-vous que le débit de combustion et que la circulation d'air de la table de cuisson sont libres de toutes obstructions.
- **Revérifiez les étapes :**
Procédez à une nouvelle vérification afin de vous assurer que les consignes figurant dans ce manuel ont été respectées. Répétez la vérification des étapes pour vous assurer que la table de cuisson est sécuritaire.

REMARQUE : La plaque signalétique est située au bas de la table de cuisson. Les numéros de modèle et de série se trouvent derrière le bouton gauche et ils sont visibles lorsque ce bouton est enlevé.

Instructions d'installation

Conversion au propane (LP) ou au gaz naturel

⚠ AVERTISSEMENT Risque d'explosion

La mort ou des blessures graves peuvent résulter de l'omission d'observer ces instructions.

- Seul un technicien qualifié doit effectuer les réparations.
- Coupez l'alimentation en gaz et électrique avant de procéder à une réparation.
- Reconnectez tous les dispositifs de mise à la terre après une réparation.
- Remplacez toutes les pièces et les panneaux avant l'utilisation.

Le régulateur de pression et les orifices du brûleur sont réglés pour l'utilisation du gaz naturel en usine. Pour faire fonctionner cette table de cuisson au propane (LP), le régulateur et les orifices de brûleur doivent être convertis. Cette conversion doit être faite comme suit :

⚠ AVERTISSEMENT N'utilisez pas cette surface de cuisson avant d'avoir effectué la conversion des orifices de brûleur au gaz. L'omission de procéder ainsi peut engendrer des flammes hautes et des vapeurs toxiques pouvant causer des blessures graves.

OUTILS DONT VOUS AUREZ BESOIN POUR LA CONVERSION



Lunettes protectrices



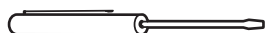
Clé à molette



Tournevis à douille 7 mm et 1/4"



Petites pinces



Petit tournevis à tête plate (pointe de 2 à 2,4 mm ou 3/32", 60 mm de longueur)

1 CONVERTIR LE RÉGULATEUR

Débranchez l'électricité sur le disjoncteur ou la boîte à fusible du circuit principal.

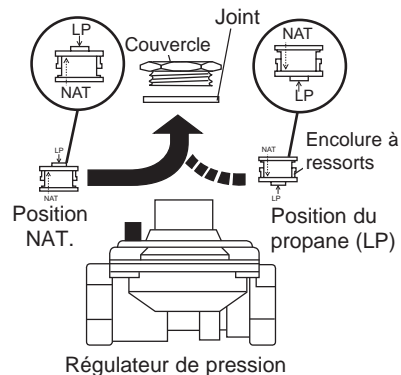
- A. Fermez l'alimentation au gaz vers la surface de cuisson en tournant la manivelle de fermeture de la valve de sécurité.

1 CONVERTIR LE RÉGULATEUR (suite)

B. Ajustez le régulateur de pression en suivant les directives suivantes :

- Dévissez le couvercle.
- Vérifiez pour localiser les positions à l'intérieur de l'encolure à ressorts du NAT (gaz naturel) ou du propane (LP).

- Tournez l'étrier de ressorts de 90 degrés, retirez-le du capuchon réinsérez-le dans le capuchon, puis tournez-le de 90 degrés en position.



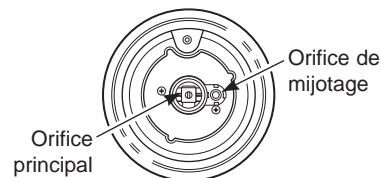
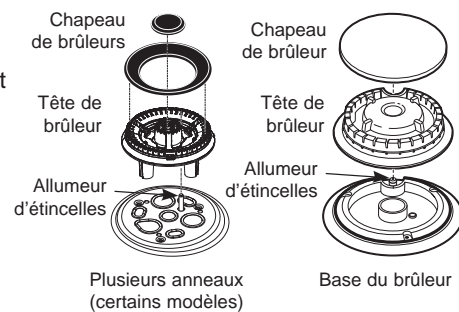
- Revissez le capuchon sur le régulateur et serrez.

2 CHANGEZ LES ORIFICES DU BRÛLEUR

CONSEIL D'INSTALLATION : Commencez par retirer tous Orifices, puis remplacez-les. Vous éviterez ainsi tout oubli.

A. Retirez les grilles du brûleur, les chapeaux et les têtes.

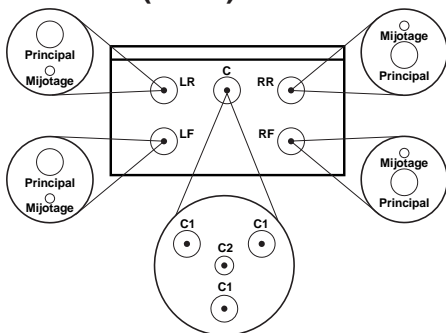
- B. Desserrez les orifices du brûleur du haut à l'aide d'un tournevis à douille 7 mm. Utilisez de petites pinces pour soulever les orifices délicatement.



L'orifice principal est situé assez bas au centre du brûleur, tandis que l'orifice de mijotage est placé plus haut dans le centre du brûleur.

Consignes d'installation pour la conversion de gaz

2 CHANGER LES ORIFICES DU BRÛLEUR (suite)



- Enlevez les orifices de propane (LP) des supports fixés au régulateur. La surface supérieure et latérale des orifices est gravée pour identification. Reportez-vous au tableau et à l'illustration pour déterminer l'emplacement des orifices au propane (LP).
- À l'aide d'un tournevis à douille 7 mm ou 9/32 po, installez les orifices au propane (LP) à leurs emplacements précis.
Afin de prévenir les fuites, assurez-vous que les orifices sont vissés fermement dans les injecteurs de gaz.
- Installez les anciens orifices dans le support métallique avec les présentes instructions, et remplacez le tout sur le régulateur en vue d'une possible conversion.
- Remplacez les têtes de brûleur, les chapeaux et les grilles supérieures.



108 - Désigne un diamètre d'orifice de 1,08 mm
XL - Désigne le gaz propane (LP)



95 - Désigne un diamètre d'orifice de 0,95 mm
L - Denotes LP (Propane)

PUISSANCE CALORIFIQUE DES BRÛLEURS : BTU/H

Gaz propane (LP) 10 po de colonne d'eau

BRÛLEUR	TAUX BTU	DIA. ORIFICE (mm)	MARQUAGE
LF	10,000		
Principal	N/A	0.88	88XL
Mijotage	N/A	0.34	34SL
LR	10,000		
Principal	N/A	0.88	88XL
Mijotage	N/A	0.34	34SL
C	18,000		
C1	N/A	0.686	69L
C1	N/A	0.686	69L
C1	N/A	0.686	69L
C2	N/A	0.41	41L
RR	10,000		
Principal	N/A	0.88	88XL
Mijotage	N/A	0.34	34SL
RF	12,000		
Principal	N/A	0.97	97XL
Mijotage	N/A	0.34	34SL

3 VÉRIFICATION DES BRÛLEURS DE SURFACE

Poussez et tournez un bouton à la position LITE (allumage). Un son de clic signale le bon fonctionnement du système d'allumage. L'allumage de n'importe quel brûleur génère des étincelles à tous les brûleurs mais le gaz débouchera seulement de celui qui est sélectionné. Une fois l'air purgé de la conduite d'alimentation, le brûleur devrait s'allumer en moins de 4 secondes. Une fois le brûleur allumé, tournez le bouton hors de la position LITE. Faites l'essai de chaque brûleur successivement jusqu'à ce qu'ils soient tous vérifiés.

Qualité des flammes

Déterminez la qualité des flammes visuellement. Des flammes de brûleur normales doivent ressembler à (A) ou (B).



(A) Flammes bleu clair —
Normal pour le gaz naturel



(B) Pointes jaunes sur les cônes extérieurs —
Normal pour le gaz propane (LP)

Des flammes vives et longues ne sont pas normales. Des flammes normales peuvent présenter des signes d'une teinte orange lorsqu'elles sont bien chauffées ou des signes d'un vacillement orange en raison de particules dans le gaz ou l'air.

AVIS :

Conservez ces orifices retirées de l'appareil pour usage ultérieur.

Consignes d'installation pour la conversion de gaz

4 RÉGLAGE DE FLAMME BASSE SUR LES BRÛLEURS DE LA TABLE DE CUISSON

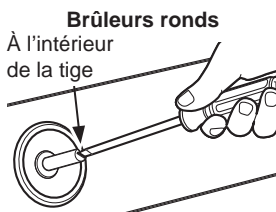
Cette procédure permet de régler la flamme basse de l'anneau supérieur de flammes sur chacun des 4 brûleurs à deux niveaux. L'anneau de flammes inférieur n'est pas réglable.

Des réglages de flamme basse sont possibles sur 2 autres brûleurs allumés à l'intensité de chaleur moyenne. Cette procédure empêche la flamme basse d'être trop faible, ce qui risquerait de l'éteindre lorsque les autres brûleurs sont allumés.

A. Allumez les brûleurs de surface à l'intensité de chaleur moyenne.

B. Tournez le bouton du brûleur à régler à la position LO (bas).

C. Retirez le bouton et insérez un petit tournevis à lame plate dans la tige de robinet comme illustré. Tournez dans le sens contraire des aiguilles aussi loin que possible tout en maintenant une flamme stable. Répétez pour tous les robinets.



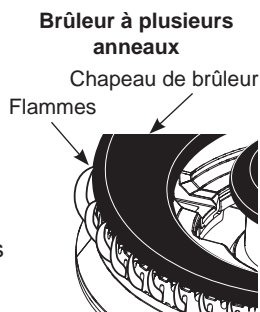
Brûleurs ronds
À l'intérieur de la tige
Vis de réglage centrale pour tous les brûleurs à l'exception du brûleur à plusieurs anneaux.

D. Si la flamme apparaît trop faible ou instable, tournez lentement la vis de réglage dans le sens des aiguilles jusqu'à obtenir une flamme stable sur chaque brûleur.

E. De plus, pour chaque brûleur à régler, ouvrez et fermez rapidement les portes d'armoire tout en observant la flamme. Si la flamme s'éteint, tournez la vis de réglage dans le sens des aiguilles pour obtenir une flamme plus forte. Répétez les ouvertures de porte jusqu'à obtenir une flamme stable.

Brûleur à plusieurs anneaux (certains modèles)

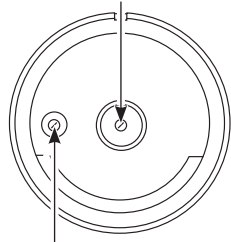
■ Allumez le brûleur à l'intensité moyenne (MED) pour régler l'anneau extérieur. Tournez la vis de réglage de l'anneau extérieur (au centre de la tige de robinet) dans le sens contraire des aiguilles de façon que les flammes de l'anneau extérieur se courbent tout juste au-dessus du bord supérieur du chapeau de brûleur.



Brûleur à plusieurs anneaux
Chapeau de brûleur
Flammes
Vis de réglage pour l'anneau extérieur

■ Allumez le brûleur à l'intensité de mijotage (SIM) pour régler l'anneau central. Tournez dans le sens contraire des aiguilles aussi loin que possible tout en maintenant une flamme stable.

■ Ouvrez et fermez rapidement les portes d'armoire tout en observant la flamme. Si la flamme s'éteint, tournez la vis de réglage dans le sens des aiguilles pour obtenir une flamme plus forte. Répétez les ouvertures de porte jusqu'à obtenir une flamme stable.



Vis de réglage pour l'anneau central

REMARQUE SPÉCIALE :

Pour reconvertir la table de cuisson au gaz naturel, inversez les instructions fournies pour les réglages du propane (LP).

AVIS :

Une fois la conversion terminée et validée, remplissez l'étiquette collante pour le propane (LP) et inscrivez votre nom, votre organisation et la date à laquelle la conversion a été effectuée. Apposez l'étiquette collante sur la table de cuisson près du régulateur pour signaler aux utilisateurs ultérieurs que cet électroménager a été converti au propane (LP). Si vous procédez à une reconversion au gaz naturel depuis le propane (LP), veuillez enlever l'étiquette collante afin que les utilisateurs sachent que l'électroménager est configuré pour le gaz naturel.

RENSEIGNEMENTS SUPPLÉMENTAIRES

PUISSANCE CALORIFIQUE DES BRÛLEURS : BTU/H			
Gaz nature (NG) 5 po de colonne d'eau			
BRÛLEUR	TAUX BTU	DIA. ORIFICE (mm)	MARQUAGE
LF	10,000		
Principal	N/A	1.28	128XN
Mijotage	N/A	0.51	51SN
LR	10,000		
Principal	N/A	1.28	128XN
Mijotage	N/A	0.51	51SN
C	20,000		
C1	N/A	1.1	110N
C1	N/A	1.1	110N
C1	N/A	1.1	110N
C2	N/A	0.63	63N
RR	10,000		
Principal	N/A	1.28	128XN
Mijotage	N/A	0.51	51SN
RF	12,000		
Principal	N/A	1.45	145XN
Mijotage	N/A	0.51	51SN



190 - Désigne un diamètre d'orifice de 1,90 mm
XN - Désigne le gaz naturel



198 - Désigne un diamètre d'orifice de 1,98 mm
N - Désigne le gaz naturel

REMARQUE : Il est recommandé de porter des lunettes de sécurité ou des lunettes étanches lors de l'installation de cet appareil.

REMARQUE : Au sein de Monogram, nous efforçons toujours d'améliorer nos produits. Ainsi, les matériaux, l'aspect et les spécifications peuvent être modifiés sans préavis.