



# MANUEL DE L'UTILISATEUR

**Réfrigérateur de bar avec machine à glaçons**

### Introduction

Votre nouveau réfrigérateur de bar Monogram avec machine à glaçons incarne de façon éloquente le style, la commodité et la polyvalence de votre cuisine. Que vous l'ayez choisi pour sa simplicité de conception ou pour son grand souci du détail, vous constaterez que votre réfrigérateur de bar Monogram avec machine à glaçons allie un look magnifique et des fonctions qui feront votre bonheur pour des années à venir.

L'information contenue dans les pages suivantes vous aidera à utiliser et à entretenir votre réfrigérateur de bar avec machine à glaçons de façon appropriée.

Pour toute question, visitez notre site Web à : [monogram.com](http://monogram.com).

### Table des matières

Commandes et caractéristiques.....	6	Numéro de modèle et de série.....	2
Consignes de sécurité.....	4	Résolution de problèmes.....	12
Entretien et nettoyage.....	10	Service à la clientèle.....	16
Garantie.....	15	Service de réparation.....	3, 16
Machine à glaçons automatique.....	7		

### Avant d'utiliser votre réfrigérateur de bar avec machine à glaçons

Lisez attentivement ce manuel. Il a pour but de vous aider à utiliser votre nouveau réfrigérateur de bar avec machine à glaçons et à effectuer son entretien de façon appropriée.

Gardez-le à portée de la main pour trouver les réponses à vos questions.

Si vous ne comprenez pas certaines choses ou s'il vous faut de l'aide supplémentaire, vous trouverez à la fin de ce manuel une liste de numéros de téléphone sans frais permettant de joindre notre service à la clientèle.

**OU**

Consultez notre site Web à : [monogram.com](http://monogram.com).

### Inscrivez le numéro de modèle et le numéro de série de l'appareil

Vous trouverez ces numéros sur une étiquette située à l'intérieur du réfrigérateur de bar avec machine à glaçons.

**Veillez écrire ces numéros :**

\_\_\_\_\_  
Numéro de modèle

\_\_\_\_\_  
Numéro de série

Servez-vous de ces numéros dans toute correspondance ou durant tout appel concernant votre réfrigérateur de bar avec machine à glaçons.

### Si vous avez reçu un appareil endommagé

La garantie ne couvre pas les dommages causés après la livraison.

Contactez immédiatement le détaillant (ou le fabricant) qui vous a vendu le réfrigérateur de bar avec machine à glaçons.

### Économisez temps et argent

Avant de faire une demande de service, consultez le tableau de résolution des problèmes qui se trouve au dos de ce manuel.

Ce tableau répertorie les causes de problèmes de fonctionnement mineurs que vous pouvez corriger vous-même.

### Retirez l'emballage

Avant d'utiliser l'appareil, assurez-vous que tous les matériaux d'emballage et le ruban ont été retirés. Pour vous assurer de ne pas endommager le fini de votre appareil, le moyen le plus sûr de retirer l'adhésif restant du ruban d'emballage sur les nouveaux appareils est d'utiliser du détergent

liquide domestique. Appliquez le produit choisi avec un chiffon doux et laissez-le pénétrer. Essuyez-le, puis appliquez un produit à polir pour électroménagers afin de nettoyer en profondeur et de protéger la surface.

### Si vous avez besoin du service de réparation

Pour obtenir le service de réparation, reportez-vous à la page du service à la clientèle qui se trouve au dos de ce manuel.

Nous sommes fiers de notre service et voulons que vous soyez satisfaits. Si, pour une quelconque raison, vous n'êtes pas satisfait du service que vous recevez, voici quelques-unes des étapes à suivre pour obtenir de l'aide supplémentaire.

#### **Pour les clients aux États-Unis :**

**PREMIÈREMENT**, communiquez avec les gens qui ont réparé votre appareil. Expliquez les raisons pour lesquelles vous n'êtes pas satisfait du travail accompli. Dans la plupart des cas, cela résoudra le problème.

**ENSUITE**, si vous n'êtes toujours pas satisfait, écrivez une lettre décrivant le problème en donnant tous les détails (y compris votre numéro de téléphone) à :

Manager, Customer Relations  
Monogram  
GE Appliance Park  
Louisville, KY 40225, USA

#### **Pour les clients au Canada :**

**PREMIÈREMENT**, communiquez avec les gens qui ont réparé votre appareil. Expliquez les raisons pour lesquelles vous n'êtes pas satisfait du travail accompli. Dans la plupart des cas, cela résoudra le problème.

**ENSUITE**, si vous n'êtes toujours pas satisfait, écrivez une lettre décrivant le problème en donnant tous les détails (y compris votre numéro de téléphone) à :

Directeur, relations avec les consommateurs  
Mabe Canada Inc.,  
1, Factory Lane, bureau 310  
Moncton NB E1C 9M3

### Une fois l'installation terminée

- Inspectez rapidement votre nouveau réfrigérateur de bar Monogram avec machine à glaçons. S'il est endommagé, communiquez immédiatement avec l'installateur ou le détaillant.
- Ce réfrigérateur de bar avec machine à glaçons doit être correctement mis à niveau afin d'assurer un alignement adéquat de la porte, sa fermeture et la production de glace. Contactez l'installateur si l'appareil n'est pas de niveau.
- L'appareil doit être centré dans l'ouverture. Dans une ouverture standard de 24 po (61 cm), la face avant de la porte en acier inoxydable affleurerà les armoires adjacentes. La face avant de la porte du panneau personnalisé doit être à 1-31/44 po (4,33 cm) à l'avant des armoires adjacentes. Contactez l'installateur si le dégagement n'est pas suffisant.

- Vérifiez l'ouverture de la porte. Ouvrez et fermez soigneusement la porte. La porte ne doit pas frotter ou être bloquée par les armoires adjacentes. Avertissez l'installateur si la porte entre en contact avec les armoires.

#### **Veillez contacter l'installateur ou le détaillant si vous rencontrez l'un de ces problèmes.**

Votre réfrigérateur de bar avec machine à glaçons à panneau personnalisé (modèle ZIB1240 uniquement) est livré avec deux panneaux inférieurs, un en acier inoxydable et un de couleur noire. À des fins d'expédition, l'un des panneaux sera fixé à l'arrière ou à l'intérieur de l'appareil, et le second sera installé sur l'appareil. Conservez le panneau et les autres pièces non utilisés ou retirés pour une éventuelle utilisation.

# CONSIGNES DE SÉCURITÉ IMPORTANTES

Réfrigérateur de bar avec machine à glaçons

## ⚠ AVERTISSEMENT

Pour réduire les risques d'incendie, d'explosion, de choc électrique ou de blessures lorsque vous utilisez votre réfrigérateur/congélateur, suivez les mesures de sécurité de base suivantes :

- Cet appareil ne doit être utilisé qu'aux fins prévues et décrites dans ce manuel.
- Ce réfrigérateur doit être installé et placé conformément aux instructions d'installation avant d'être utilisé.
- Débranchez le réfrigérateur/congélateur avant d'effectuer des réparations ou de le nettoyer.  
**REMARQUE** : L'alimentation du réfrigérateur/congélateur ne peut pas être coupée à partir du panneau de commande.  
**REMARQUE** : Les réparations doivent être effectuées par un professionnel qualifié.
- Remplacez toutes les pièces et tous les panneaux avant d'utiliser l'appareil.
- N'utilisez pas de cordon prolongateur.
- Ne rangez pas et n'utilisez pas d'essence ou d'autres vapeurs et liquides inflammables à proximité de cet appareil ou de tout autre appareil électroménager.
- Ne rangez pas de substances explosives telles que des aérosols contenant un agent inflammable dans cet appareil.
- Pour éviter que des enfants ne s'asphyxient et ne s'enferment, démontez les portes des compartiments de réfrigération et de congélation avant de mettre le réfrigérateur/congélateur au rebut ou d'interrompre son utilisation.
- Pour éviter les risques de blessures graves ou la mort, les enfants ne doivent pas se tenir debout ou jouer dans ou avec l'appareil.
- Les enfants et les personnes ayant des capacités physiques, sensorielles ou mentales réduites ou un manque d'expérience et de connaissances peuvent utiliser cet appareil uniquement s'ils sont supervisés ou s'ils ont reçu des instructions pour une utilisation sûre et qu'ils comprennent les risques encourus.
- Cet appareil est destiné à être utilisé dans des applications domestiques et similaires telles que : les cuisines du personnel dans les magasins, les bureaux et autres environnements de travail; les maisons de ferme; par les clients dans les hôtels, les motels, les gîtes touristiques et autres environnements résidentiels; pour la restauration et des utilisations non commerciales similaires.

## ⚠ ATTENTION

Pour réduire les risques de blessures lorsque vous utilisez votre réfrigérateur, suivez les mesures de sécurité de base suivantes.

- Ne nettoyez pas les clayettes ou les couvercles en verre avec de l'eau tiède lorsqu'ils sont froids. Les clayettes et les couvercles en verre peuvent se briser s'ils sont exposés à des changements soudains de température ou si vous les cognez ou les faites tomber. Le verre trempé est conçu pour se briser en plusieurs petits morceaux s'il se casse.
- **Gardez les doigts hors des zones de « point de pincement »** : les espaces entre les portes et entre la porte et les armoires sont toujours étroits. Soyez prudent en fermant la porte lorsque des enfants se trouvent à proximité de l'appareil.
- **Si vous possédez un réfrigérateur doté d'une machine à glaçons automatique**, évitez tout contact avec les pièces mobiles du mécanisme d'éjection ou avec l'élément chauffant qui libère les glaçons. Ne mettez pas vos mains ni vos doigts sur le mécanisme de production automatique des glaçons lorsque le réfrigérateur est branché.

## LISEZ ET CONSERVEZ CES INSTRUCTIONS

# CONSIGNES DE SÉCURITÉ IMPORTANTES

Réfrigérateur de bar avec machine à glaçons

## RACCORDEMENT ÉLECTRIQUE

### **⚠ AVERTISSEMENT** **Risque d'électrocution.**

Branchez l'appareil sur une prise à 3 alvéoles mise à la terre.

Ne retirez pas la broche de mise à la terre de la fiche.

N'utilisez pas de fiche d'adaptation.

N'utilisez pas de cordon prolongateur.

Le non-respect de ces consignes peut entraîner un choc électrique, un incendie ou même la mort.

**Ne coupez et ne retirez en aucun cas la troisième broche (mise à la terre) de la fiche du cordon d'alimentation. Pour votre sécurité, cet appareil doit être correctement mis à la terre.**

Pour diminuer les risques de choc électrique, le cordon d'alimentation de cet appareil est muni d'une fiche à 3 broches (mise à la terre) qui correspond à une prise murale à 3 alvéoles (prise mise à la terre).

Faites vérifier la prise murale et le circuit par un électricien qualifié pour vous assurer que la prise est correctement mise à la terre.

Si la prise murale comporte 2 alvéoles, c'est à l'utilisateur qu'incombent la responsabilité et l'obligation de la faire remplacer par une prise à 3 alvéoles correctement mise à la terre. N'utilisez pas de fiche d'adaptation.

L'utilisation d'un disjoncteur de fuite à la terre n'est pas recommandée pour les réfrigérateurs d'aliments frais.

Une alimentation électrique mise à la terre de 115 volts CA, 60 Hz, avec fusible de 15 ou 20 A est nécessaire. Cela assure de meilleures performances et évite toute surcharge, et donc surchauffe, des circuits du domicile qui pourrait être à l'origine d'un incendie.

Ne débranchez jamais le réfrigérateur en tirant sur son cordon d'alimentation. Saisissez fermement la fiche et sortez-la de la prise en tirant bien droit.

N'utilisez jamais un cordon d'alimentation endommagé. Si le cordon d'alimentation est endommagé, il doit être remplacé par un professionnel qualifié disposant d'une pièce de rechange autorisée du fabricant.

Lorsque vous éloignez l'appareil du mur, faites attention à ne pas le faire rouler sur le cordon d'alimentation et à ne pas endommager ce dernier.

**N'UTILISEZ PAS DE FICHE D'ADAPTATION POUR RACCORDER LES RÉFRIGÉRATEURS D'ALIMENTS FRAIS À UNE PRISE À 2 BROCHES.**

## MISE AU REBUT ADÉQUATE DE VOTRE VIEUX RÉFRIGÉRATEUR

### **⚠ AVERTISSEMENT** **RISQUE D'ASPHYXIE ET D'ENFERMEMENT**

Le non-respect de ces consignes d'élimination peut entraîner la mort ou des blessures graves.

**IMPORTANT :** Les enfants pris au piège ou morts d'asphyxie sont un problème courant. Les réfrigérateurs abandonnés ou mis au rebut sont toujours dangereux même si ce n'est que pour « quelques jours ». Si vous vous débarrassez de votre vieux réfrigérateur, veuillez suivre les instructions ci-dessous pour éviter tout accident.

**Avant de mettre votre vieil appareil au rebut :**

- Retirez les portes des compartiments de réfrigération et de congélation.
- Laissez les clayettes en place afin d'empêcher les enfants de grimper facilement à l'intérieur.

### **Élimination du réfrigérant et de la mousse :**

Jetez l'appareil conformément aux règlements fédéraux et locaux. Le matériau d'isolation inflammable contenu dans l'appareil nécessite des procédures d'élimination spéciales. Contactez les autorités locales pour une élimination écologique de votre appareil.

# LISEZ ET CONSERVEZ CES INSTRUCTIONS

# Commandes et caractéristiques

Réfrigérateur de bar avec machine à glaçons

## Commande de la température

L'affichage de la température indique la température réelle du réfrigérateur de bar avec machine à glaçons. Cette température peut légèrement différer de la température réglée en fonction de facteurs tels que les ouvertures de la porte, la quantité d'aliments et la température ambiante.

Pour modifier le réglage de la température, appuyez sur les touches + ou – jusqu'à ce que vous atteigniez le réglage de température souhaitée. Après 5 secondes, l'affichage reviendra à la température réelle.

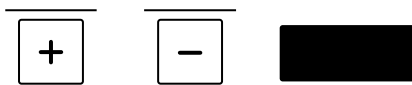
Après avoir fait le réglage de la température, attendez entre 12 et 24 heures pour que le réfrigérateur de bar avec machine à glaçons atteigne la température que vous avez réglée et avant de faire d'autres ajustements.

### Réglages de la température

Minimum : 34 °F (1,1 °C)

Maximum : 45 °F (7,2 °C)

**REMARQUE :** La température de la machine à glaçons n'est pas affichée.



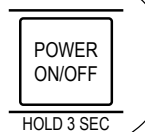
## Verrouillage des commandes pour enfants

Cette fonction de verrouillage des commandes empêche les modifications non voulues de vos paramètres de température.

Une fois la température désirée réglée, la commande du réglage de la température peut être verrouillée. Pour verrouiller les commandes, appuyez simultanément sur les touches + et – pendant cinq secondes. Pour déverrouiller les commandes, appuyez simultanément sur les touches + et – pendant cinq secondes.

## MARCHE/ARRÊT de l'appareil

La touche POWER ON/OFF (marche/arrêt) arrête le système de refroidissement du réfrigérateur de bar avec machine à glaçons, éteint les commandes de température et coupe l'alimentation du circuit d'éclairage.



l'alimentation de la machine à glaçons, consultez la section Machine à glaçons automatique.

Appuyez sur cette touche pendant au moins 3 secondes pour allumer ou éteindre le réfrigérateur de bar avec machine à glaçons, ou débranchez l'appareil si vous prévoyez vous absenter pendant une longue période, pour nettoyer l'appareil ou pour changer l'ampoule.

**REMARQUE :** La machine à glaçons est munie d'un interrupteur marche/arrêt indépendant. Pour couper

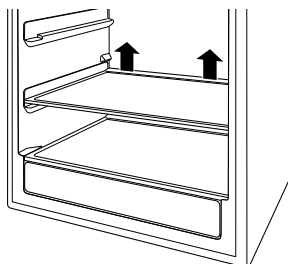
## Clayettes en verre

Les clayettes en verre du réfrigérateur de bar sont amovibles pour faciliter leur nettoyage ou ranger des articles plus volumineux.

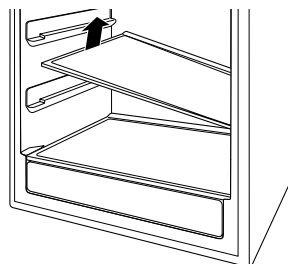
**Pour retirer une clayette,** ouvrez complètement la porte afin de ne pas endommager le joint. Soulevez légèrement l'arrière de la clayette. Faites basculer la clayette sur le côté tout en la tirant vers vous.

L'aspect peut varier.

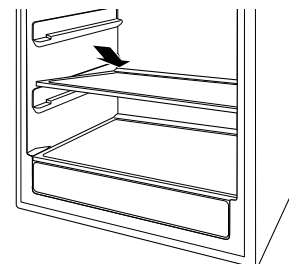
**Pour remettre une clayette en place,** ouvrez complètement la porte afin de ne pas endommager le joint. Faites basculer la clayette sur le côté et poussez-la en faisant reposer un de ses côtés sur le support de la clayette. Placez l'autre côté de la clayette sur le support du côté opposé. Veillez à ce que les languettes de blocage arrière soient bien en place. Lorsque la clayette est bien installée, elle ne glisse pas si vous essayez de la tirer doucement vers vous.



Pour retirer la clayette, soulevez l'arrière de celle-ci.



Faites basculer la clayette sur le côté pour la retirer ou la remettre en place.



Placez les languettes dans les fentes lors de la remise en place de la clayette.

### Machine à glaçons automatique

La machine à glaçons produira sept cubes par cycle, soit environ 100 à 130 cubes par période de 24 heures, selon la température du compartiment congélateur, la température ambiante, le nombre d'ouvertures de la porte et d'autres conditions d'utilisation.

Si le réfrigérateur de bar avec machine à glaçons fonctionne avant que le raccordement à l'eau ne soit effectué au robinet d'arrivée d'eau, réglez l'interrupteur d'alimentation de la machine à glaçons sur **O (arrêt)**.

Lorsque l'appareil a été raccordé à l'alimentation en eau, réglez l'interrupteur d'alimentation de la machine à glaçons sur **I (marche)**. Le voyant vert s'allumera.

La machine à glaçons se remplira d'eau lorsque l'appareil atteindra 15 °F (-10 °C). Un réfrigérateur de bar avec machine à glaçons nouvellement installé peut prendre entre 12 et 24 heures pour commencer à fabriquer des glaçons.

Vous entendrez un bourdonnement chaque fois que la machine à glaçons se remplira d'eau.

Jetez les premiers lots de glace pour permettre à la conduite d'eau de se dégager.

Assurez-vous que rien n'interfère avec le balayage du bras du niveau de glaçons.

Lorsque le bac à glaçons se remplit au niveau du bras du niveau de glaçons, la machine à glaçons cessera de produire de la glace. Il est normal que quelques glaçons collent entre eux.

Si la glace n'est pas utilisée fréquemment, les vieux glaçons deviendront troubles, auront mauvais goût et diminueront de taille.

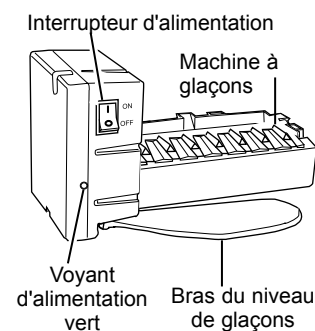
Si des glaçons restent coincés dans la machine à glaçons, le voyant d'alimentation vert clignotera. Pour corriger ce problème, réglez l'interrupteur d'alimentation de la machine à glaçons sur **O (arrêt)** et retirez les cubes.

Réglez l'interrupteur d'alimentation de la machine à glaçons sur **I (marche)** pour redémarrer la machine à glaçons.

Après la remise en marche de la machine à glaçons, il y aura un délai d'environ 45 minutes avant que la machine à glaçons ne reprenne ses opérations.

**REMARQUE :** Dans les maisons où la pression de l'eau est inférieure à la moyenne, vous pouvez entendre le cycle de la machine à glaçons plusieurs fois lorsque vous fabriquez un lot de glaçons.

**ATTENTION** Évitez tout contact avec les pièces mobiles du mécanisme d'éjection ou avec l'élément chauffant qui libère les cubes. Ne mettez pas vos mains ni vos doigts sur le mécanisme de production automatique des glaçons lorsque le réfrigérateur est branché.



### Bac de stockage de glaçons

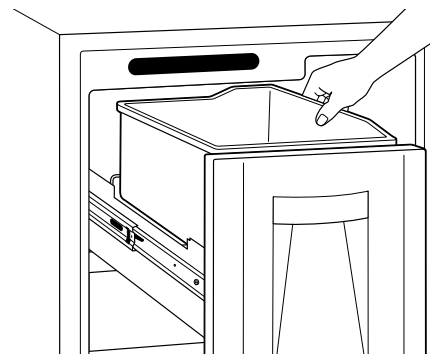
**Pour retirer le bac**, ouvrez complètement le tiroir de la machine à glaçons et retirez le bac à glaçons amovible en le soulevant et en le retirant.

**REMARQUE :** Des glaçons peuvent tomber derrière le bac à glaçons. Avant de replacer le bac, vérifiez si des glaçons ne seraient pas tombés.

Si le bac à glaçons est retiré du réfrigérateur pendant une période prolongée, nous vous recommandons de régler l'interrupteur d'alimentation de la machine à glaçons sur **O (arrêt)**.

**Pour remettre le bac en place**, saisissez le rebord supérieur du côté droit du bac de manière à ce que le côté incliné soit placé contre l'avant du tiroir. Abaissez le bac en place et fermez le tiroir.

**AVERTISSEMENT :** Une installation incorrecte pourrait causer des dommages à la machine à glaçons.

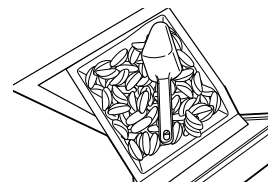


Le bac à glaçons va au lave-vaisselle, dans le panier supérieur uniquement.

### Cuillère à glaçons

Le bac à glaçons du réfrigérateur de bar avec machine à glaçons renferme une cuillère à glaçons. Pour maximiser la capacité du bac à glaçons, rangez la cuillère à glaçons comme illustré. Ne lavez PAS la cuillère à glaçons dans le lave-vaisselle. Lavez-la à la main dans de l'eau savonneuse douce ou utilisez la solution

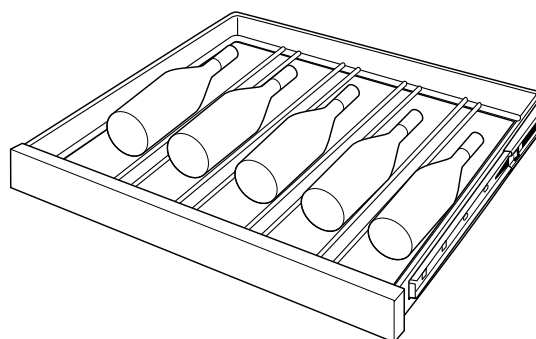
de bicarbonate de soude décrite dans la section Nettoyage de l'intérieur.



### Conseils de chargement et suggestions

Le tiroir à extension complète inférieur peut contenir cinq bouteilles avec les goulots orientés vers la paroi arrière. Les grandes bouteilles ne doivent pas être placées dans le tiroir inférieur car elles pourraient empêcher la porte de se fermer.

- **Ne bloquez pas la thermistance** située sur le côté droit de l'appareil, juste au-dessus de la troisième clayette du réfrigérateur de bar avec machine à glaçons. Bloquer la thermistance peut nuire à la circulation de l'air et au contrôle de la température.



Disposition dans le tiroir inférieur

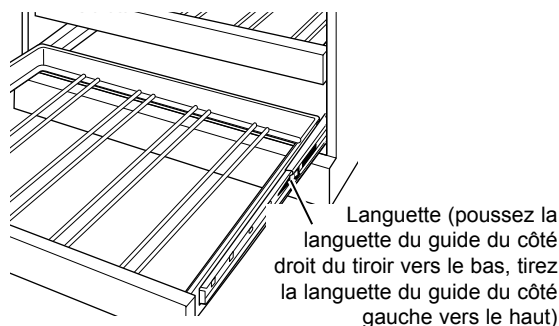
### Retrait des tiroirs à extension complète

#### Pour retirer un tiroir :

1. Tirez le tiroir complètement jusqu'à la position STOP (arrêt).
2. Poussez la languette du guide du côté droit du tiroir vers le bas tout en tirant la languette du guide du côté gauche vers le haut, puis sortez le tiroir.

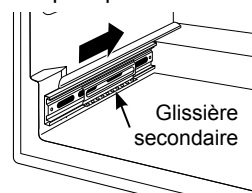
#### Pour replacer un tiroir :

1. Repoussez la glissière principale à l'intérieur du tiroir de l'appareil.
2. Tirez la petite glissière secondaire complètement vers l'avant.
3. Insérez les côtés du tiroir dans les guides.
4. Poussez jusqu'à ce que les languettes s'enclenchent.



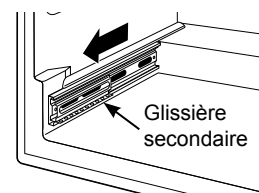
Languette (poussez la languette du guide du côté droit du tiroir vers le bas, tirez la languette du guide du côté gauche vers le haut)

L'aspect peut varier.



Glissière secondaire

Pour replacer le tiroir, repoussez la glissière principale du tiroir dans l'appareil.



Glissière secondaire

Tirez complètement la petite glissière secondaire vers vous.

**REMARQUE :** Assurez-vous que les languettes des guides des tiroirs à extension complète sont bien en place avant de placer des bouteilles. Tirez les tiroirs à fond, jusqu'à leur position d'ARRÊT, et repoussez-les plusieurs fois pour être sûr que les languettes de blocage sont bien enclenchées.

### Ventilateur intérieur

Le ventilateur intérieur est situé dans la paroi arrière du réfrigérateur de bar avec machine à glaçons et est conçu pour fonctionner en continu afin d'aider à maintenir la température de refroidissement appropriée.

Dans la plupart des cas, le ventilateur intérieur fonctionnera lorsque la porte est ouverte. Cependant, il ne fonctionnera pas lorsque la porte est ouverte pendant un cycle de dégivrage.



## Mode sabbat

Le mode sabbat a été conçu pour être utilisé pendant le sabbat et les jours fériés juifs.

La fonction du mode sabbat permet aux juifs pratiquants d'utiliser le réfrigérateur de bar avec machine à glaçons pendant la durée des fêtes juives.

La fonction du mode sabbat peut être réglée pour remplacer les fonctions normales du réfrigérateur de bar avec machine à glaçons lorsque vous interagissez avec lui. En mode sabbat, votre appareil continuera de fonctionner. Cependant, il ne répondra pas à vos actions.

En mode sabbat, vous remarquerez peut-être que le ventilateur tourne lorsque la porte est ouverte, mais ce n'est pas le résultat de vos actions. Le compresseur et le ventilateur fonctionneront à des heures prédéterminées. Sur les modèles avec élément chauffant de dégivrage, le dégivrage continuera à fonctionner et sera activé par une minuterie. Le dégivrage ne sera toutefois pas activé par les ouvertures de la porte ou des actions de l'utilisateur.

**ACTIVATION/DÉSACTIVATION** – Pour activer le mode sabbat, maintenez enfoncée les touches **+** et **ON/OFF** (marche/arrêt) sur le panneau de commande pendant au moins 7 secondes.

**SAb** apparaîtra sur l'afficheur. **SAb** restera affiché et tous les paramètres de contrôle seront bloqués et resteront dans le dernier mode utilisé avant d'entrer en mode sabbat.



Les commandes et les lumières ne fonctionneront pas tant que les touches **+** et **ON/OFF** (marche/arrêt) ne seront pas de nouveau maintenues enfoncées pendant 7 secondes. L'écran affichera « out » (sortie) pendant 1 seconde, puis reprendra le dernier mode de fonctionnement.

**MACHINE À GLAÇONS** – La machine à glaçons continuera de fonctionner. La machine à glaçons peut être désactivée en l'éteignant avant le sabbat.

## Pour votre sécurité



### **Risque d'électrocution.**

**Éteignez le réfrigérateur de bar avec machine à glaçons ou débranchez-le avant de le nettoyer.** Éteignez le réfrigérateur extérieur/intérieur en appuyant sur la touche ON/OFF (marche/arrêt) du panneau de commande pendant au moins 3 secondes jusqu'à ce que la lumière et l'affichage de la température s'éteignent.

## Joint d'étanchéité

Les joints de la porte principale et du compartiment de la machine à glaçons peuvent être nettoyés avec du savon doux et de l'eau, une solution de bicarbonate de soude ou une poudre à récurer douce. Rincez et séchez bien après le nettoyage.

Après avoir nettoyé les joints, appliquez-leur une fine couche de paraffine ou de vaseline. Cela aide à empêcher les joints de coller et de se déformer.

## Remplacement de l'ampoule

Éteignez le réfrigérateur de bar avec machine à glaçons avant de remplacer l'ampoule.

Pour retirer le couvre-ampoule, tirez sur la languette en bas au centre du couvre-ampoule. Remplacez l'ampoule par une ampoule d'appareil électroménager de 15 watts ou une lampe à DEL de 4,5 watts homologuée UL ou appelez au 800-GE-CARES (800-492-2737) pendant les heures normales de bureau pour commander une ampoule de rechange.

## En cas de coupure de courant

En cas de coupure de courant, ouvrez le moins possible la porte pour maintenir la température à l'intérieur.

## Avant de partir en vacances

**Pour les longues vacances ou les absences prolongées**, retirez les aliments et éteignez le réfrigérateur de bar avec machine à glaçons. Nettoyez l'intérieur (voir la section Nettoyage de l'intérieur).

**Pour des vacances plus courtes**, retirez les aliments périssables et laissez les commandes aux réglages normaux. Cependant, si la température ambiante devait descendre en dessous de 60 °F (16 °C), suivez les mêmes instructions que pour les longues vacances.

Réglez l'interrupteur d'alimentation de la machine à glaçons sur la position O (arrêt) et assurez-vous de couper l'alimentation en eau du réfrigérateur.

## Avant un déménagement

**Immobilisez toutes les pièces mobiles** telles que les clayettes et les tiroirs au moyen de ruban adhésif afin d'éviter de les endommager.

**Assurez-vous que le réfrigérateur de bar avec machine à glaçons reste en position verticale durant le déménagement.**

## Pour votre sécurité



### Risque d'électrocution.

**Éteignez le réfrigérateur de bar avec machine à glaçons ou débranchez-le avant de le nettoyer.**

Éteignez le réfrigérateur extérieur/intérieur en appuyant sur la touche ON/OFF (marche/arrêt) du panneau de commande pendant au moins 3 secondes jusqu'à ce que la lumière et l'affichage de la température s'éteignent.

## Nettoyage de l'extérieur

**Poignées et garnitures de porte** – Nettoyez avec un chiffon imbibé d'eau savonneuse. Séchez à l'aide d'un chiffon doux.

**L'extérieur du réfrigérateur doit rester propre.** Nettoyez au moyen d'un chiffon propre légèrement imbibé de savon à vaisselle liquide doux. Séchez à l'aide d'un chiffon doux et propre.

N'essuyez pas le réfrigérateur avec un torchon sale ou une serviette humide puisqu'ils peuvent laisser un résidu qui pourrait endommager le revêtement extérieur. N'utilisez pas de tampon à récurer, de poudre nettoyante, d'agent de blanchiment (ou de produit qui en contient) car ils peuvent rayer ou endommager le fini.

**Acier inoxydable** – Les poignées en acier inoxydable (sur certains modèles) peuvent être nettoyées à l'aide d'un nettoyant pour acier inoxydable disponible dans le commerce. Les nettoyants contenant de l'acide oxalique comme le Bar Keepers Friend Soft Cleanser<sup>MC</sup> permettent d'éliminer la rouille, le ternissement et les petits défauts de la surface. Utilisez uniquement un nettoyant liquide sans granules et frottez dans le sens du grain de l'acier inoxydable avec une éponge douce et humide. N'utilisez pas de cire ni de produit à polir pour électroménagers sur l'acier inoxydable.

**La garantie ne couvre pas les dommages dus à des méthodes de nettoyage inappropriées.**

## Nettoyage de l'intérieur

**Débranchez le réfrigérateur de bar avec machine à glaçons avant de le nettoyer. Si cela n'est pas pratique, éteignez l'appareil et essorez l'excès d'humidité du chiffon ou de l'éponge** lors du nettoyage autour des interrupteurs, des lumières ou des commandes.

Utilisez une solution composée d'une pinte (1 litre) d'eau tiède et d'environ une cuillère à soupe (15 ml) de bicarbonate de soude. Cette solution vous permettra de nettoyer l'intérieur de l'appareil tout en neutralisant les odeurs. Rincez et essuyez soigneusement.

**Les autres parties du réfrigérateur de bar avec machine à glaçons** – y compris les joints de la porte, le tiroir, la machine à glaçons, la cuillère à glaçons et les clayettes en verre – peuvent être nettoyées de la même manière. Seul le bac à glaçons peut aller au lave-vaisselle, dans le panier supérieur uniquement.

### ATTENTION

Ne nettoyez pas les clayettes en verre ou les couvercles avec de l'eau chaude lorsqu'ils sont froids. Les clayettes et les couvercles en verre peuvent se briser s'ils sont exposés à des changements soudains de température ou si vous les cognez ou les faites tomber. Le verre trempé est conçu pour se briser en plusieurs petits morceaux s'il se casse.

## Bruits de fonctionnement normaux

Les nouveaux électroménagers produisent des bruits différents de ceux des anciens appareils. Les appareils modernes disposent de plus de fonctions et utilisent une technologie plus récente.

**Entendez-vous ce que j'entends? Ces bruits sont tout à fait normaux.**

### **BOURDONNEMENTS... APPELS D'AIR...**

- Le nouveau compresseur à haut rendement peut fonctionner plus vite et plus longtemps que celui de votre ancien appareil et vous pouvez entendre un bourdonnement aigu ou des pulsations pendant qu'il fonctionne.
- Parfois, l'appareil fonctionne pendant une durée prolongée, particulièrement lorsque la porte est souvent ouverte.
- Il se peut que vous entendiez un bruit d'appel d'air lorsque vous fermez la porte. Cela est dû à la stabilisation de la pression à l'intérieur de l'appareil.
- Le ventilateur de l'appareil fonctionne en continu sauf lorsque la porte est ouverte.

### **RONRONNEMENT!**



- Il se peut que vous entendiez les ventilateurs tourner très rapidement. Cela se produit lorsque le réfrigérateur est branché pour la première fois, que la porte est fréquemment ouverte ou qu'une grande quantité d'aliments est ajoutée dans le réfrigérateur. Le ventilateur aide au maintien de la température désirée.
- Si la porte reste ouverte plus de 3 minutes, il se peut que vous entendiez les ventilateurs se mettre en marche pour refroidir les ampoules.
- Les ventilateurs changent de vitesse afin de fournir un refroidissement optimal et des économies d'énergie.

### **CLIQUETIS, CLAQUEMENTS, CRAQUEMENTS et GRINCEMENTS**

- Il se peut que vous entendiez des bruits de cliquetis, de craquement ou de claquement lorsque l'appareil fonctionne pour atteindre la bonne température ou immédiatement après le dégivrage.
- La carte de commande électronique peut provoquer un bruit de cliquetis lorsque les relais s'activent pour contrôler les composants de l'appareil.
- L'expansion et la contraction des serpentins de refroidissement pendant et après le dégivrage peuvent provoquer des bruits de craquement ou de claquement.
- Après un cycle de fabrication de glaçons, vous pouvez entendre les glaçons tomber dans le seau à glace.

### **BRUITS D'ÉCOULEMENT D'EAU**



- Le flux de réfrigérant à travers les serpentins de refroidissement du congélateur peut produire un bruit de glouglou qui ressemble à de l'eau qui bout.
- L'eau qui tombe sur l'élément chauffant de dégivrage peut provoquer un bruit de grésillement, un claquement ou un bourdonnement pendant le cycle de dégivrage.
- Un bruit d'égouttement d'eau peut se produire pendant le cycle de dégivrage lorsque la glace fond de l'évaporateur et s'écoule dans le bac de récupération.
- La fermeture de la porte peut provoquer un bruit de gargouillis dû à l'égalisation de la pression.



*Pour plus d'informations sur les bruits de fonctionnement normaux de la machine à glaçons et du distributeur, reportez-vous à la section Machine à glaçons automatique du manuel d'utilisation du réfrigérateur de bar avec machine à glaçons uniquement.*

Des questions?  
Servez-vous  
de ce tableau  
de résolution  
de problème!

PROBLÈME	CAUSE POSSIBLE
<b>L'APPAREIL NE FONCTIONNE PAS</b>	<ul style="list-style-type: none"> <li>• L'appareil peut être en cycle de dégivrage lorsque le moteur du compresseur ne fonctionne pas pendant environ 30 minutes.</li> <li>• L'appareil est si silencieux que la plupart du temps, vous entendrez un bruit de fonctionnement faible ou nul.</li> <li>• Les commandes sont désactivées. Appuyez sur la touche ON/OFF (marche/arrêt) du panneau de commande pendant au moins 3 secondes.</li> <li>• Si l'éclairage intérieur n'est pas allumé, l'appareil peut ne pas être branché à une prise murale. Insérez complètement la fiche dans la prise.</li> <li>• Le fusible est grillé/le disjoncteur s'est déclenché. Remplacez le fusible ou réenclenchez le disjoncteur.</li> <li>• L'appareil est en mode démonstration. Débranchez-le, puis rebranchez-le.</li> </ul>
<b>VIBRATION OU BRUIT DE CLIQUETIS (une légère vibration est normale)</b>	<ul style="list-style-type: none"> <li>• Réglez les pieds de mise à niveau comme illustré dans les instructions d'installation.</li> </ul>
<b>LE MOTEUR DU COMPRESSEUR FONCTIONNE PENDANT DES PÉRIODES PROLONGÉES OU S'ARRÊTE ET DÉMARRE FRÉQUEMMENT</b>	<ul style="list-style-type: none"> <li>• Cela est normal lors du branchement initial de l'appareil. Attendez 24 heures pour que l'appareil refroidisse complètement.</li> <li>• Se produit souvent lorsque de grandes quantités d'aliments sont placées dans l'appareil. Cela est normal.</li> <li>• Porte laissée ouverte ou un objet maintient la porte ouverte.</li> <li>• Température ambiante élevée ou ouvertures fréquentes de la porte. Cela est normal.</li> <li>• La commande de température est placée au réglage le plus froid. Voir la section Commande de la température.</li> </ul>
<b>COMPARTIMENT RÉFRIGÉRATEUR TROP CHAUD</b>	<ul style="list-style-type: none"> <li>• La commande de température n'a pas été placée à un réglage suffisamment froid. Voir la section Commande de la température. Attendez entre 12 et 24 heures pour que la température change.</li> <li>• Température ambiante élevée ou ouvertures fréquentes de la porte.</li> <li>• La porte est restée ouverte pendant longtemps.</li> <li>• Un objet maintient peut-être la porte ouverte.</li> <li>• La thermistance peut être bloquée, ce qui peut affecter la température dans l'appareil. La thermistance est située sur le côté droit, juste au-dessus de la clayette supérieure.</li> </ul>
<b>CRISTAUX DE GEL OU DE GLACE SUR LA PAROI ARRIÈRE</b>	<ul style="list-style-type: none"> <li>• Ouvertures de porte trop fréquentes ou trop longues.</li> <li>• La thermistance peut être bloquée, ce qui peut affecter la température dans l'appareil. La thermistance est située sur le côté droit, juste au-dessus de la clayette supérieure.</li> </ul>
<b>LA MACHINE À GLAÇONS AUTOMATIQUE NE FONCTIONNE PAS</b>	<ul style="list-style-type: none"> <li>• L'interrupteur d'alimentation de la machine à glaçons est en position <b>O (arrêt)</b>.</li> <li>• L'alimentation en eau est coupée ou non raccordée. Reportez-vous aux instructions d'installation.</li> <li>• Le compartiment congélateur est trop chaud. Attendez 24 heures pour que l'appareil refroidisse complètement.</li> <li>• Des glaçons empilés dans le bac à glaçons provoquent l'arrêt de la machine à glaçons. Nivelez le niveau des glaçons à la main.</li> <li>• Des glaçons sont coincés dans la machine à glaçons (le voyant d'alimentation vert de la machine à glaçons clignote). Arrêtez la machine à glaçons, retirez les glaçons et rallumez la machine à glaçons.</li> </ul>

# Résolution de problèmes

Réfrigérateur de bar avec machine à glaçons

Des questions?  
Servez-vous  
de ce tableau  
de résolution  
de problème!

PROBLÈME	CAUSE POSSIBLE
<b>BRUIT DE BOURDONNEMENT FRÉQUENT</b>	<ul style="list-style-type: none"> <li>L'interrupteur d'alimentation de la machine à glaçons est en position <b>I (marche)</b>, mais le tuyau d'alimentation en eau de l'appareil n'est pas raccordé ou est plié. Réglez l'interrupteur d'alimentation sur <b>O (arrêt)</b>. Le garder en position <b>I (marche)</b> endommagera le robinet d'eau ou redressera la conduite d'alimentation en eau.</li> </ul>
<b>LES GLAÇONS ONT UNE ODEUR OU UN GOÛT DÉSAGRÉABLE</b>	<ul style="list-style-type: none"> <li>Les vieux glaçons doivent être jetés.</li> <li>Le bac à glaçons doit être vidé et lavé.</li> <li>Les emballages non scellés dans le compartiment réfrigérateur peuvent transmettre une odeur ou un goût aux glaçons.</li> <li>L'intérieur de l'appareil doit être nettoyé. Voir la section Entretien et nettoyage.</li> </ul>
<b>LA CONGÉLATION DES GLAÇONS EST LENTE</b>	<ul style="list-style-type: none"> <li>La porte a peut-être été laissée ouverte.</li> </ul>
<b>L'APPAREIL DÉGAGE UNE MAUVAISE ODEUR</b>	<ul style="list-style-type: none"> <li>L'intérieur doit être nettoyé. Voir la section Entretien et nettoyage.</li> <li>Laissez une boîte de bicarbonate de soude ouverte dans l'appareil. Remplacez-la tous les 3 mois.</li> </ul>
<b>LA PORTE NE SE FERME PAS CORRECTEMENT</b>	<ul style="list-style-type: none"> <li>Le joint de porte est collé ou replié. Appliquez de la gelée de pétrole ou de la paraffine sur le joint.</li> <li>La porte heurte un composant interne à l'intérieur de l'appareil. Arrangez les articles placés dans l'appareil pour empêcher toute interférence avec la porte.</li> </ul>
<b>DE L'HUMIDITÉ SE FORME SUR LA SURFACE EXTERNE DE L'APPAREIL</b>	<ul style="list-style-type: none"> <li>Cela n'est pas anormal lors des périodes de grande humidité. Asséchez la surface en l'essuyant.</li> <li>Porte laissée ouverte ou un objet maintient la porte ouverte.</li> </ul>
<b>DE L'HUMIDITÉ SE FORME À L'INTÉRIEUR</b>	<ul style="list-style-type: none"> <li>Ouvertures de porte trop fréquentes ou trop longues.</li> <li>Par temps humide, l'air transporte l'humidité dans l'appareil lorsque la porte est ouverte.</li> </ul>
<b>LA LAMPE INTÉRIEURE NE FONCTIONNE PAS</b>	<ul style="list-style-type: none"> <li>Pas de courant à la prise.</li> <li>L'ampoule doit être changée. Voir la section Entretien et nettoyage.</li> <li>Le mode sabbat a peut-être été activé. Désactivez le mode sabbat.</li> </ul>
<b>DE L'AIR CHAUD PROVIENT DU BAS DE L'APPAREIL</b>	<ul style="list-style-type: none"> <li>Débit d'air normal pour refroidir le moteur. Dans le processus de réfrigération, il est normal que de la chaleur soit expulsée dans la zone située sous l'appareil. Certains revêtements de sol sont sensibles et se décolorent à ces températures normales et sécuritaires.</li> </ul>
<b>L'APPAREIL NE S'ARRÊTE JAMAIS, MAIS LES TEMPÉRATURES SONT CORRECTES</b>	<ul style="list-style-type: none"> <li>Le dégivrage adaptatif fait fonctionner le compresseur pendant les ouvertures de porte. Cela est normal. L'appareil s'éteindra une fois que la porte sera restée fermée pendant deux heures.</li> <li>Fonctionnement normal à des températures extrêmes.</li> </ul>
<b>TEMPÉRATURE RÉELLE DIFFÉRENTE DE LA TEMPÉRATURE RÉGLÉE</b>	<ul style="list-style-type: none"> <li>L'appareil vient d'être branché. Attendez 24 heures que le système se stabilise.</li> <li>Porte ouverte trop longtemps. Attendez 24 heures que le système se stabilise.</li> <li>Contenu chaud ajouté dans l'appareil. Attendez 24 heures que le système se stabilise.</li> <li>Le cycle de dégivrage est en cours. Attendez 24 heures que le système se stabilise.</li> <li>La thermistance peut être bloquée, ce qui peut affecter la température dans l'appareil. La thermistance est située sur le côté droit, juste au-dessus de la clayette supérieure.</li> </ul>
<b>LA TEMPÉRATURE NE SE RÈGLE PAS</b>	<ul style="list-style-type: none"> <li>La commande de température peut être en mode verrouillage. Pour déverrouiller la commande de la température, appuyez simultanément sur les touches + et – pendant 5 secondes.</li> <li>La thermistance peut être bloquée, ce qui peut affecter la température dans l'appareil. La thermistance est située sur le côté droit, juste au-dessus de la clayette supérieure.</li> </ul>

---

## **GARANTIE DE VOTRE RÉFRIGÉRATEUR DE BAR MONOGRAM AVEC MACHINE À GLAÇONS – Agrafez le bon d'achat ou le chèque annulé ici. Une preuve de la date d'achat d'origine est requise pour toute réparation couverte par la garantie.**

---

### **CE QUI EST COUVERT**

À compter de la date d'achat d'origine

#### **GARANTIE LIMITÉE DE DEUX ANS**

Pendant deux ans à compter de la date d'achat d'origine, nous fournirons gratuitement les pièces et la main-d'œuvre pour la réparation ou le remplacement à votre domicile de *toute pièce de l'appareil* défectueuse en raison d'un défaut de fabrication.

#### **GARANTIE LIMITÉE DE LA TROISIÈME À LA CINQUIÈME ANNÉE**

Pour la troisième à la cinquième année à compter de la date d'achat d'origine, nous fournirons gratuitement les pièces et la main-d'œuvre pour la réparation ou le remplacement à votre domicile de *toute partie du système de réfrigération scellé* (le compresseur, le condenseur, l'évaporateur et tous les tubes de connexion) défectueuse en raison d'un défaut de fabrication.

Cette garantie est offerte à l'acheteur initial, ainsi qu'à tout propriétaire subséquent d'un produit acheté au Canada en vue d'une utilisation domestique normale au Canada. Le service à domicile couvert par la garantie sera fourni dans les régions où il est disponible et où Monogram estime raisonnable de l'offrir. Une preuve de la date d'achat d'origine est requise pour obtenir le service sous garantie.

Toutes les réparations sous garantie sont effectuées par nos Centres de réparation ou par nos réparateurs agréés Customer Care® durant les heures normales de travail.

Si votre électroménager a besoin d'être réparé durant ou après la période de garantie, appelez le service préférentiel Monogram au 888-880-3030. Veuillez avoir les numéros de série et de modèle de votre appareil à portée de main lorsque vous appelez pour obtenir un service.

### **CE QUI N'EST PAS COUVERT**

- Toute visite à votre domicile pour vous expliquer le fonctionnement de l'appareil.
- Le remplacement des fusibles ou le réenclenchement des disjoncteurs du panneau de distribution de votre résidence.
- Tout dommage au produit attribuable à un accident, à un incendie, à une inondation ou à une catastrophe naturelle.
- Toute défectuosité du produit lorsqu'il a été utilisé à toute autre fin que celle pour laquelle il a été conçu, ou utilisé à des fins commerciales.
- Tout dommage causé après la livraison.
- L'installation, la livraison ou l'entretien inappropriés de l'appareil.
- Pour tout problème d'installation, communiquez avec votre détaillant ou votre installateur. Vous êtes responsable de fournir des installations électriques, de plomberie et autres installations de raccordement adéquates.
- Le remplacement des ampoules, le cas échéant.
- La perte de nourriture causée par leur détérioration (aux États-Unis uniquement).
- Tout dommage accessoire ou indirect, causé par des défaillances possibles de l'appareil.
- Tout produit auquel il n'est pas possible d'accéder pour effectuer les réparations nécessaires.
- Tout dommage au revêtement, comme de la rouille sur la surface, le ternissement et les petits défauts non signalés au cours des 48 heures suivant la livraison de l'appareil.

**EXCLUSION DES GARANTIES IMPLICITES** – Votre seul et unique recours est de faire réparer le produit dans le cadre de cette garantie limitée. Toute garantie implicite, incluant la garantie de qualité marchande ou d'aptitude du produit à un usage particulier, est limitée à un an ou à la période la plus courte autorisée par la loi.

---

Dans certaines provinces, il est interdit d'exclure ou de limiter les dommages indirects ou accessoires. Il est alors possible que les limitations ou exclusions ci-dessus ne s'appliquent pas dans votre cas. La présente garantie vous confère des droits juridiques spécifiques. Vous pouvez bénéficier d'autres droits, qui varient d'une province à l'autre. Pour connaître les droits dont vous bénéficiez dans votre province, contactez le bureau des Relations avec les consommateurs de votre région ou de votre province.

**Garant : MC Commercial, Burlington, ON, L7R 5B6**

---

***Avec l'achat de votre nouvel appareil Monogram, vous pouvez avoir la certitude que si jamais vous avez besoin d'informations ou d'assistance de Monogram, nous serons là pour vous. Tout ce que vous avez à faire est de nous appeler!***

---

### ***Enregistrez votre appareil***

Enregistrez votre nouvel appareil en ligne au moment qui vous convient le mieux! L'enregistrement de votre produit dans les délais prescrits permet une meilleure communication et un service rapide, selon les modalités de votre garantie, si besoin est. Vous pouvez également envoyer par courrier la carte d'enregistrement préimprimée qui se trouve dans l'emballage de votre appareil.

Aux États-Unis : **Monogram.com**

Au Canada : **[https://service.geappliances.ca/servicio/fr\\_CA/](https://service.geappliances.ca/servicio/fr_CA/)**

---

### ***Demande de service***

Le service de réparation par un expert de Monogram n'est qu'à un pas de votre porte. Vous pouvez demander une réparation en ligne à toute heure du jour, au moment qui vous convient le mieux.

Aux États-Unis : **Monogram.com** ou appelez au 800-444-1845 pendant les heures normales de bureau.

Au Canada : **[https://service.geappliances.ca/servicio/fr\\_CA/](https://service.geappliances.ca/servicio/fr_CA/)** ou appelez le 888-880-3030.

---

### ***Garanties prolongées***

Procurez-vous une garantie prolongée Monogram et informez-vous au sujet des rabais spéciaux offerts tout au long de la durée de votre garantie.

Aux États-Unis : **Monogram.com** ou appelez au 800-444-1845 pendant les heures normales de bureau.

Au Canada : **Monogram.ca** ou appelez le 888-880-3030.

---

### ***Connectivité à distance***

Pour de l'assistance concernant la connectivité réseau sans fil (pour les modèles avec activation à distance), visitez notre site Web à **Monogram.com** ou appelez au 800-444-1845 aux États-Unis seulement.

---

### ***Pièces et accessoires***

Les personnes ayant les compétences requises pour réparer elles-mêmes leurs appareils peuvent recevoir directement à la maison des pièces ou accessoires (les cartes VISA, MasterCard et Discover sont acceptées). Commandez en ligne dès aujourd'hui, 24 heures sur 24.

Aux États-Unis : **Monogram.com** ou par téléphone au 800-444-1845 pendant les heures normales de bureau.

**Les directives fournies dans le présent manuel comportent des procédures que n'importe quel utilisateur peut effectuer. Les autres types de réparation doivent généralement être confiés à un technicien qualifié. Faites preuve de prudence : une réparation ou un entretien mal effectué peut rendre l'utilisation de l'appareil dangereuse.**

Les clients au Canada doivent consulter le centre de service MC COMMERCIAL INC. le plus proche, visiter notre site Web à **Monogram.ca** ou appeler au 888-880-3030.