



INSTRUCTIONS D'INSTALLATION

Réfrigérateur encastré à deux tiroirs

Consignes de sécurité

AVANT DE COMMENCER

Lisez attentivement toutes ces instructions.

- **IMPORTANT** – Conservez ces instructions pour l'inspecteur local. Observez tous les codes et toutes les ordonnances en vigueur.
- **Remarque destinée à l'installateur** – Assurez-vous de laisser ces instructions au consommateur.
- **Remarque destinée au consommateur** – Conservez ces instructions avec votre Manuel de l'utilisateur pour vous y reporter ultérieurement.

Si vous avez reçu un réfrigérateur endommagé, contactez immédiatement votre détaillant ou le fabricant.

Niveau de compétence – L'installation de ce réfrigérateur nécessite des compétences de base en mécanique, en menuiserie et en plomberie. L'installateur est responsable de la qualité de l'installation. Une panne du produit due à une mauvaise installation n'est pas couverte par la garantie des électroménagers GE. Consultez le Manuel de l'utilisateur pour des informations sur la garantie.

⚠ AVERTISSEMENT



Risque d'explosion. Tenez les matières et les vapeurs inflammables à l'écart du réfrigérateur. Le non-respect de cette consigne peut entraîner un incendie, une explosion ou la mort.

⚠ AVERTISSEMENT

Pour réduire le risque d'étouffement, ne laissez pas les enfants de moins de 3 ans avoir accès à de petites pièces pendant l'installation de ce produit.

Pour le service Monogram dans votre région, appelez le 800-444-1845 ou visitez monogram.com.

Pour le service Monogram au Canada, appelez le 888-880-3030.

Pour les pièces et accessoires Monogram, appelez le 800-444-1845 ou visitez monogram.com.

Pour les pièces et accessoires Monogram au Canada, appelez le 888-880-3030 ou visitez monogram.ca.

RACCORDEMENT ÉLECTRIQUE

⚠ AVERTISSEMENT



Risque d'électrocution.

Branchez l'appareil sur une prise à 3 alvéoles mise à la terre.

Ne retirez pas la broche de mise à la terre de la fiche.

N'utilisez pas de fiche d'adaptation.

N'utilisez pas de cordon prolongateur.

Le non-respect de ces consignes peut entraîner un choc électrique, un incendie ou même la mort.

Ne coupez et ne retirez en aucun cas la troisième broche (mise à la terre) de la fiche du cordon d'alimentation. Pour votre sécurité, cet appareil doit être correctement mis à la terre.

Pour diminuer les risques de choc électrique, le cordon d'alimentation de cet appareil est muni d'une fiche à 3 broches (mise à la terre) qui correspond à une prise murale à 3 alvéoles (prise mise à la terre).

Faites vérifier la prise murale et le circuit par un électricien qualifié pour vous assurer que la prise est correctement mise à la terre.

Si la prise murale comporte 2 alvéoles, c'est à l'utilisateur qu'incombe la responsabilité et l'obligation de la faire remplacer par une prise à 3 alvéoles correctement mise à la terre. N'utilisez pas de fiche d'adaptation.

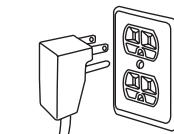
Le réfrigérateur doit toujours être le seul appareil branché sur une prise de courant dont la tension nominale correspond à celle indiquée sur la plaque signalétique.

Une alimentation électrique mise à la terre de 115 volts CA, 60 Hz, avec fusible de 15 ou 20 A est nécessaire. Cela assure de meilleures performances et évite toute surcharge, et donc surchauffe, des circuits du domicile qui pourrait être à l'origine d'un incendie.

Ne débranchez jamais le réfrigérateur en tirant sur son cordon d'alimentation. Saisissez fermement la fiche et sortez-la de la prise en tirant bien droit.

N'utilisez jamais un cordon d'alimentation endommagé. Si le cordon d'alimentation est endommagé, il doit être remplacé par un professionnel qualifié disposant d'une pièce de rechange autorisée par le fabricant.

Lorsque vous éloignez l'appareil du mur, faites attention à ne pas le faire rouler sur le cordon d'alimentation et à ne pas endommager ce dernier.



Renseignements importants

TABLE DES MATIÈRES

Renseignements importants

Outils, pièces de quincaillerie3

Pièces requises3

Guide d'installation (pour ZIDS240)

L'espace d'installation4

Dégagements de l'appareil.....4

Installations côte à côte4

Guide d'installation (pour ZIDI240)

L'espace d'installation5

Dégagements de l'appareil.....5

Installations côte à côte5

Instructions d'installation

Étape 1 : Retirer l'appareil de son emballage6

Étape 2 : Poser les panneaux de tiroir personnalisés de 3/4 po et des poignées (modèle ZIDI240 uniquement)6, 7

Étape 3 : Mise à niveau8

Étape 4 : Brancher l'appareil à la prise électrique8

Étape 5 : Faire glisser l'appareil dans l'ouverture d'installation.....8

Étape 6 : Régler les commandes de température8

MODÈLE ZIDI240 UNIQUEMENT

PIÈCES REQUISES

- Poignées personnalisées
- Panneaux superposés
- Panneaux d'espacement
- Panneaux d'appui
- Vis

PIÈCES FOURNIES

- Garnitures latérales de tiroir
- Panneau inférieur noir ou en acier inoxydable en option

OUTILS NÉCESSAIRES

- Clé à molette
- Colle de menuisier (modèle ZIDI240 uniquement)
- Tournevis (modèle ZIDI240 uniquement)



AVERTISSEMENT RISQUE DE POIDS EXCESSIF

Le déplacement et l'installation du réfrigérateur à deux tiroirs doivent être effectués par au moins deux personnes. Le non-respect de cette consigne peut être à l'origine de blessures au dos ou autre.



AVERTISSEMENT RISQUE DE COUPURES

Les rebords d'armoire le long des zones matricées/découpées peuvent être coupants. Évitez de mettre les mains, les doigts ou d'autres appendices près de ces zones. Le non-respect de cette consigne peut entraîner des coupures.

IMPORTANT : Lors que vous déplacez le réfrigérateur à deux tiroirs, faites-le délicatement pour éviter d'endommager la tubulure de réfrigérant ou d'augmenter le risque de fuite.

IMPORTANT : Lorsque vous déplacez le réfrigérateur à deux tiroirs, ne l'inclinez jamais à plus de 45°. Cela pourrait endommager le compresseur et le système scellé. Si le réfrigérateur à deux tiroirs a été placé en position horizontale pendant n'importe quelle durée, attendez une heure avant de le brancher pour laisser le temps au réfrigérant de se stabiliser.

EMPLACEMENT DU RÉFRIGÉRATEUR

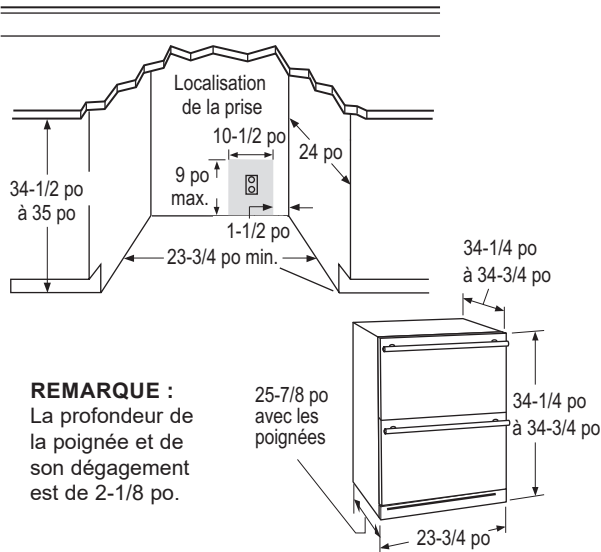
- N'installez pas le réfrigérateur dans un endroit où la température peut descendre en dessous de 55 °F (12,7 °C), car il ne fonctionnera pas assez souvent pour maintenir une température intérieure adéquate.
- N'installez pas le réfrigérateur dans un endroit où la température peut monter au-dessus de 100 °F (37 °C), car il ne fonctionnera pas correctement.
- N'installez pas le réfrigérateur dans un endroit exposé à l'eau (pluie, etc.) ou à la lumière directe du soleil.
- Installez-le sur un plancher assez solide pour le supporter une fois rempli.

Guide d'installation

POUR LE MODÈLE ZIDS240 AVEC TIROIRS ET POIGNÉES EN ACIER INOXYDABLE

L'ESPACE D'INSTALLATION

IMPORTANT : Les réfrigérateurs à deux tiroirs sont conçus pour être encastrés uniquement. Ils ne peuvent être utilisés comme des appareils autonomes.



La profondeur de l'ouverture doit être de 24 po

REMARQUE : L'appareil est conçu pour être en affleurement avec les armoires environnantes.

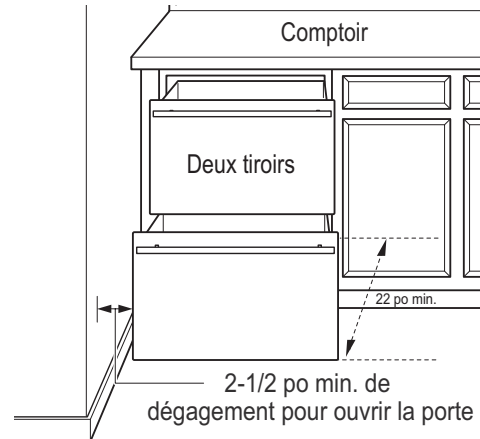
Spécifications supplémentaires

- Une alimentation de 120 volts, 60 Hz, 15 ou 20 ampères est requise. Un circuit de dérivation individuel correctement mis à la terre ou un disjoncteur sont recommandés. Installez une prise à 3 alvéoles convenablement mise à la terre dans le mur derrière l'appareil, comme illustré. L'alimentation électrique doit se situer sur le mur arrière, comme illustré.

REMARQUE : L'utilisation d'un disjoncteur de fuite de terre est déconseillée.

DÉGAGEMENTS DE L'APPAREIL

Lorsque vous installez l'appareil dans un coin :



Laissez un dégagement d'au moins 2-1/2 po entre les deux tiroirs et l'armoire, le mur ou d'autres appareils adjacents. Laissez au moins 22 po de dégagement à l'avant pour l'ouverture des tiroirs.

REMARQUE : Les dégagements sont basés sur la profondeur d'installation de la poignée indiquée de 2-1/8 po.

- Vérifiez l'ouverture des tiroirs. Ouvrez et fermez soigneusement les tiroirs. Les tiroirs ne doivent pas frotter ou être bloqués par les armoires adjacentes. Avertissez l'installateur si les tiroirs entrent en contact avec les armoires.

Choisissez l'emplacement de l'appareil :

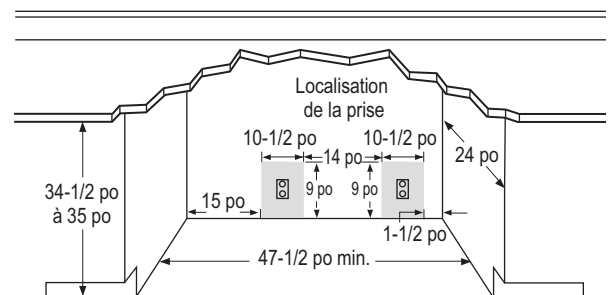
- Ces appareils peuvent être installés dans une armoire fermée sur le dessus et sur trois côtés, l'avant ne devant toutefois pas être obstrué pour assurer une bonne circulation de l'air et un accès facile aux tiroirs.
- N'installez pas ces appareils à un endroit où la température peut être inférieure à 55 °F (13 °C) ou supérieure à 100 °F (37 °C).
- Ces appareils ne sont pas conçus pour être empilés les uns sur les autres.

INSTALLATIONS CÔTE À CÔTE –

Modèles en acier inoxydable uniquement

Pour un centre de rafraîchissements complet, installez un réfrigérateur à deux tiroirs à côté d'un centre de boissons, d'un refroidisseur à vin/cellier, d'un réfrigérateur pour aliments frais ou d'un réfrigérateur de bar avec machine à glaçons.

- Une installation côte à côte nécessite une ouverture de 47-1/2 po de large au minimum. Aucun nécessaire de finition n'est requis.
- Les appareils doivent être branchés sur deux prises distinctes, convenablement mises à la terre.



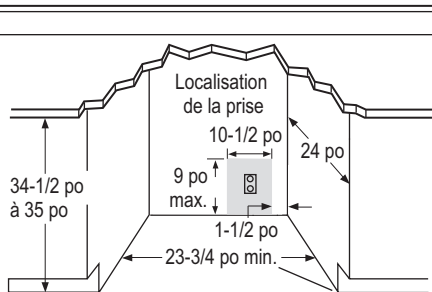
1 po = 2,5 cm; 1 pi = 0,3 m

Guide d'installation

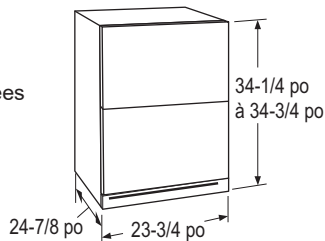
POUR LE MODÈLE ZIDI240 AVEC PANNEAUX DE TIROIR ET POIGNÉES PERSONNALISÉS

L'ESPACE D'INSTALLATION

IMPORTANT : Les réfrigérateurs à deux tiroirs sont conçus pour être encastrés uniquement. Ils ne peuvent être utilisés comme des appareils autonomes.



REMARQUE : Poignées non fournies.*



* Les dégagements des poignées personnalisées peuvent varier en fonction de la profondeur des poignées personnalisées.

La profondeur de l'ouverture doit être de 24 po

Les dimensions de découpe illustrées permettent une ouverture complète du tiroir.

REMARQUE : L'appareil est conçu pour être en affleurement avec les armoires environnantes.

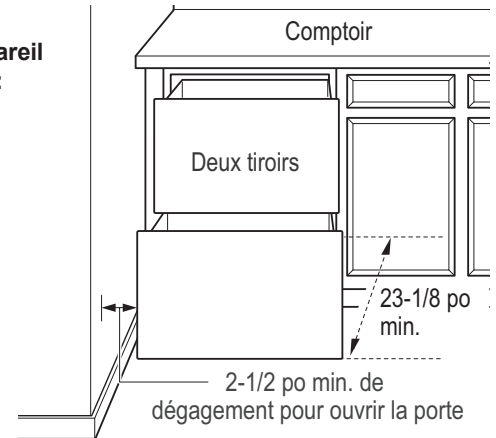
Spécifications supplémentaires

- Une alimentation de 120 volts, 60 Hz, 15 ou 20 ampères est requise. Un circuit de dérivation individuel correctement mis à la terre ou un disjoncteur sont recommandés. Installez une prise à 3 alvéoles convenablement mise à la terre dans le mur derrière l'appareil, comme illustré. L'alimentation électrique doit se situer sur le mur arrière, comme illustré.

REMARQUE : L'utilisation d'un disjoncteur de fuite de terre est déconseillée.

DÉGAGEMENTS DE L'APPAREIL

Lorsque vous installez l'appareil dans un coin :



Laissez un dégagement d'au moins 2-1/2 po entre les deux tiroirs et l'armoire, le mur ou d'autres appareils adjacents. Laissez au moins 23-1/8 po de dégagement à l'avant pour l'ouverture des tiroirs.

REMARQUE : Les dégagements des poignées personnalisées peuvent varier en fonction de la profondeur des poignées personnalisées.

- Vérifiez l'ouverture des tiroirs. Ouvrez et fermez soigneusement les tiroirs. Les tiroirs ne doivent pas frotter ou être bloqués par les armoires adjacentes. Avertissez l'installateur si les tiroirs entrent en contact avec les armoires. **REMARQUE :** Lors de l'installation de panneaux et de poignées personnalisés, utilisez les dégagements ci-dessus comme guide général, mais ajustez les mesures en fonction de l'installation.

Choisissez l'emplacement de l'appareil :

- Ces appareils peuvent être installés dans une armoire fermée sur le dessus et sur trois côtés, l'avant ne devant toutefois pas être obstrué pour assurer une bonne circulation de l'air et un accès facile aux tiroirs.
- N'installez pas ces appareils à un endroit où la température peut être inférieure à 55 °F (13 °C) ou supérieure à 100 °F (37 °C).
- Ces appareils ne sont pas conçus pour être empilés les uns sur les autres.

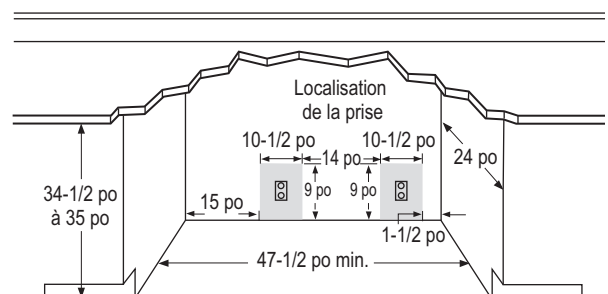
Options de panneau inférieur noir ou en acier inoxydable

- Ces appareils sont livrés avec deux panneaux inférieurs, un noir et un en acier inoxydable. À des fins d'expédition, l'un des panneaux inférieurs sera fixé à l'arrière de l'appareil, et le second sera installé en place sur l'appareil. Conservez le panneau et les autres pièces non utilisés ou retirés pour une éventuelle utilisation dans le futur.

INSTALLATIONS CÔTE À CÔTE – Modèles à panneau personnalisé uniquement

Pour un centre de rafraîchissements complet, installez un réfrigérateur à deux tiroirs à côté d'un centre de boissons ou d'un refroidisseur à vin/cellier.

- Une installation côte à côte nécessite une ouverture de 47-1/2 po de large au minimum. Aucun nécessaire de finition n'est requis.
- Les appareils doivent être branchés sur deux prises distinctes, convenablement mises à la terre.



* **REMARQUE :** Des dégagements supplémentaires peuvent être requis.

1 po = 2,5 cm; 1 pi = 0,3 m

Instructions d'installation

ÉTAPE 1 RETIRER L'EMBALLAGE ET LES PIÈCES D'INSTALLATION

- Retirez les blocs de coin et les butées de tiroir en mousse.
- Retirez tout le matériel d'emballage, le ruban adhésif et les revêtements de protection en plastique.

⚠ AVERTISSEMENT Les petits objets présentent un risque d'étouffement pour les enfants. Retirez et jetez toute pièce non utilisée.

⚠ AVERTISSEMENT RISQUE DE BASCULEMENT

Le haut de ces appareils est lourd, particulièrement lorsque des portes sont ouvertes. Par conséquent, ils doivent être fixés en place pour éviter un basculement vers l'avant qui pourrait entraîner des blessures graves ou la mort. Lisez et suivez toutes les instructions d'installation pour fixer l'appareil avec un système antibasculement.

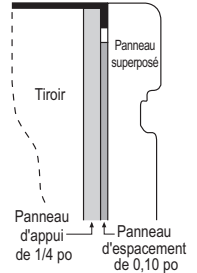


ÉTAPE 2 POSER LES PANNEAUX DE TIROIR PERSONNALISÉS DE 3/4 po ET DES POIGNÉES (modèle ZIDI240 uniquement)

Dimensions du panneau superposé de 3/4 po

Le modèle ZIDI240 nécessite des panneaux de tiroir superposés installés sur le terrain.

- Les panneaux superposés doivent être fixés à des panneaux d'appui de 1/4 po d'épaisseur qui se glissent dans les moulures. Un panneau d'espacement de 0,10 po d'épaisseur doit être placé entre le panneau superposé et le panneau d'appui.



- Des poignées personnalisées de votre choix, fournies par votre ébéniste, doivent être installées sur ces panneaux superposés. Fraisez toutes les vis dans les panneaux d'appui. Les vis ne doivent pas dépasser des panneaux d'appui.

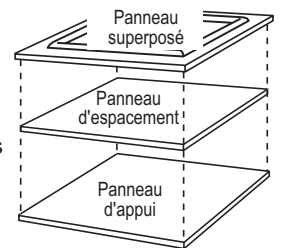
REMARQUE IMPORTANTE : Le poids total maximal des panneaux de tiroir personnalisés ne doit pas dépasser 25 lb (11,3 kg) (maximum de 12-1/2 lb [5,7 kg] pour chaque tiroir).

Dimensions du panneau superposé de 3/4 po (en pouces)		
	A (Largeur)	B (Hauteur)
Panneau d'appui de 1/4 po	23-3/16 po	14-11/16 po
Panneau d'espacement de 0,10 po	22-1/2 po	14-3/16 po
Panneau superposé de 3/4 po	23-5/8 po	15-1/16 po

* Maintenez un espace d'au moins 1/4 po entre les panneaux de tiroir supérieur et inférieur.

Assemblez les panneaux superposés avec de la colle et des vis.

- Centrez le panneau d'espacement sur le panneau d'appui, de gauche à droite et de haut en bas. Fixez les panneaux avec de la colle.
- Centrez le panneau d'espacement/ d'appui sur le panneau superposé. Fixez-le avec de la colle et des vis. Fraisez toutes les vis dans le panneau d'appui.

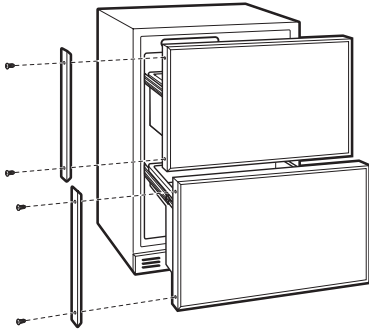


Instructions d'installation

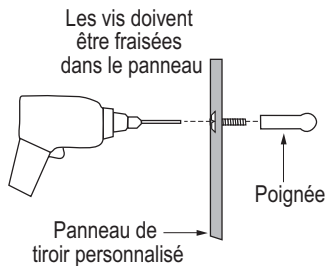
ÉTAPE 2 POSER LES PANNEAUX DE TIROIR PERSONNALISÉS DE 3/4 po ET DES POIGNÉES (suite) (modèle ZIDI240 uniquement)

Poser des panneaux de tiroir et poignées personnalisés :

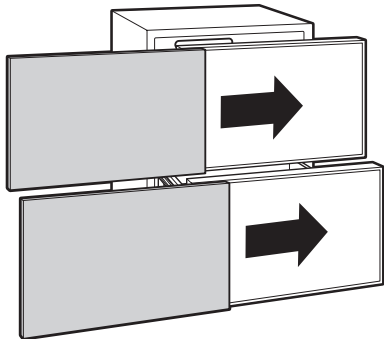
- Ouvrez les tiroirs.
- Retirez les 2 vis retenant chaque moulure; soulevez les moulures. Conservez les vis.



- Les poignées personnalisées de votre choix, fournies par votre ébéniste, doivent être installées sur le panneau superposé avant que les panneaux ne soient glissés dans les moulures. Fraisez toutes les vis dans les panneaux d'appui. Les vis ne doivent pas dépasser des panneaux d'appui.

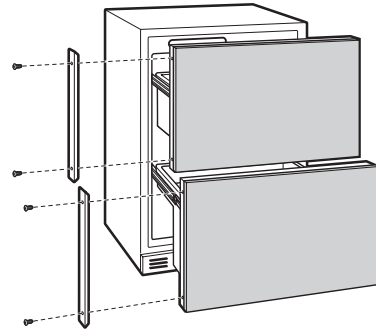


- Faites glisser les panneaux superposés dans les moulures.

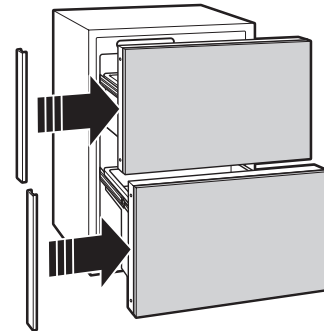


ÉTAPE 2 POSER LES PANNEAUX DE TIROIR PERSONNALISÉS DE 3/4 po ET DES POIGNÉES (suite) (modèle ZIDI240 uniquement)

- Réinstallez les moulures latérales en utilisant les vis de moulure retirées plus tôt.



- Placez les couvercles décoratifs brossés sur la moulure latérale pour cacher les têtes de vis. Assurez-vous que la moulure latérale est alignée de haut en bas et d'avant en arrière. Enclenchez le couvercle pour le fixer.



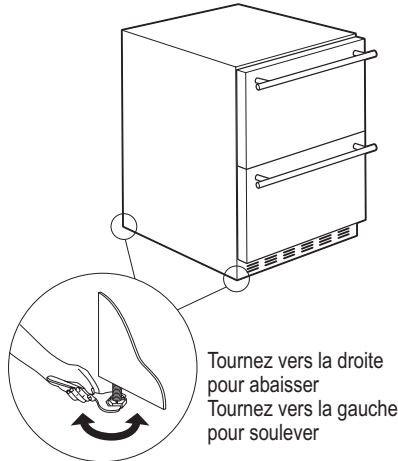
REMARQUE : À des fins d'expédition, le couvercle décoratif brossé sera fixé à l'avant de l'appareil.

Instructions d'installation

ÉTAPE 3 MISE À NIVEAU

Utilisez clé à molette pour tourner les pieds de mise à niveau et lever ou abaisser l'appareil.

- Mesurez le plancher jusqu'à la hauteur du comptoir, à l'intérieur de l'ouverture. Ajustez les pieds de mise à niveau jusqu'à ce que le produit se trouve à environ 1/8 po de moins que la hauteur du comptoir.



Tournez vers la droite pour abaisser
Tournez vers la gauche pour soulever

CONSEIL D'INSTALLATION :

Mesurez le plancher jusqu'au dessous du comptoir à l'intérieur de l'ouverture.

- Si le plancher de la pièce est plus haut que le plancher à l'intérieur de l'ouverture, réglez les pieds de mise à niveau arrière d'environ 1/8 po de moins que la hauteur de l'ouverture. Vissez les pieds de mise à niveau avant à fond pour raccourcir la hauteur à l'avant. Cela vous permettra d'incliner légèrement l'appareil dans l'ouverture. Une fois l'appareil dans la bonne position, les pieds avant peuvent être ajustés pour mettre l'appareil à niveau.

ÉTAPE 4 BRANCHER L'APPAREIL À LA PRISE ÉLECTRIQUE

- Branchez la fiche du cordon d'alimentation sur une prise convenablement mise à la terre.
- Assurez-vous que l'appareil est sous tension en ouvrant un tiroir pour voir si l'éclairage intérieur s'allume.
- Le ventilateur intérieur fonctionne en permanence sauf lorsqu'un tiroir est ouvert.

Consultez le Manuel de l'utilisateur pour plus de détails sur le ventilateur.

ÉTAPE 5 FAIRE GLISSER L'APPAREIL DANS L'OUVERTURE D'INSTALLATION

AVERTISSEMENT : Ne déplacez pas l'appareil en poussant les panneaux de tiroir avec vos genoux. Ne poussez pas et ne soulevez pas l'appareil par les poignées de tiroir. Cela pourrait endommager l'appareil!

- Ouvrez l'un des tiroirs et poussez doucement l'appareil dans l'ouverture avec vos mains placées sur les côtés. Prenez garde de ne pas emmêler le cordon d'alimentation.
- Vérifiez une nouvelle fois que l'appareil est de niveau. **Ajustez les pieds de mise à niveau jusqu'à ce que l'appareil repose fermement contre le dessous du comptoir pour éviter un basculement ou un mouvement pendant le fonctionnement.**
- Si l'alignement avec les armoires adjacentes pose un problème, utilisez une cale pour fixer l'appareil contre le dessous du comptoir.

ÉTAPE 6 RÉGLER LES COMMANDES DE TEMPÉRATURE

- Les commandes de température sont pré-réglées. Reportez-vous au Manuel de l'utilisateur pour plus d'informations. Attendez de 12 à 24 heures que la température se stabilise.

REMARQUE : Le réfrigérateur à deux tiroirs est très silencieux. Vous ne remarquerez peut-être pas que l'appareil fonctionne et, lors de la première installation, les ventilateurs et le moteur peuvent ne pas s'allumer immédiatement – cela est normal. Si l'afficheur est allumé et que la lumière fonctionne, l'appareil fonctionne.

Notes

REMARQUE : Lors de la procédure d'installation décrite dans ce manuel, il est recommandé de porter des lunettes de sécurité.

REMARQUE : L'amélioration des produits est un effort continu chez Monogram. Par conséquent, les matériaux, l'apparence et les spécifications peuvent être modifiés sans préavis.