



# MANUEL DE L'UTILISATEUR

**Réfrigérateur encastré à deux tiroirs**

# TABLE DES MATIÈRES

RENSEIGNEMENTS SUR LE MODÈLE .....	2
SERVICE À LA CLIENTÈLE.....	3
CONSIGNES DE SÉCURITÉ .....	4
COMMANDES ET CARACTÉRISTIQUES.....	7
MODE SABBAT .....	10
ENTRETIEN ET NETTOYAGE .....	11
DÉPANNAGE .....	13
GARANTIE LIMITÉE.....	17

## RENSEIGNEMENTS SUR LE MODÈLE

### NUMÉROS DE MODÈLE

ZIDI240HII, ZIDS240NSS

---

### INSCRIVEZ LE NUMÉRO DE MODÈLE ET LE NUMÉRO DE SÉRIE DE L'APPAREIL

Vous trouverez ces numéros sur une étiquette située sur la partie supérieure, à l'intérieur du réfrigérateur à deux tiroirs.

Servez-vous de ces numéros dans toute correspondance ou durant tout appel concernant votre appareil.

**Veillez écrire ces numéros :**

---

Numéro de modèle

---

Numéro de série

# SERVICE À LA CLIENTÈLE

## SITE WEB DE MONOGRAM

Vous avez des questions ou besoin d'assistance concernant votre appareil? Consultez le site Web de Monogram, accessible 24 heures sur 24, tous les jours de l'année! Vous pouvez également acheter d'autres excellents produits de Monogram et bénéficier de tous nos services de soutien en ligne conçus pour votre commodité.

Aux États-Unis : [monogram.com](http://monogram.com)

Au Canada : [monogram.ca](http://monogram.ca)

---

## ENREGISTREZ VOTRE APPAREIL

Enregistrez votre nouvel appareil en ligne au moment qui vous convient le mieux! L'enregistrement de votre produit dans les délais prescrits permet une meilleure communication et un service rapide, selon les modalités de votre garantie, si besoin est. Vous pouvez également envoyer par courrier la carte d'enregistrement préimprimée qui se trouve dans l'emballage de votre appareil.

Aux États-Unis : [monogram.com/register](http://monogram.com/register)

Au Canada : [https://service.geappliances.ca/servicio/fr\\_CA/](https://service.geappliances.ca/servicio/fr_CA/)

---

## DEMANDE DE SERVICE

Le service de réparation par un expert de Monogram n'est qu'à un pas de votre porte. Vous pouvez demander une réparation en ligne à toute heure du jour, au moment qui vous convient le mieux.

Aux États-Unis : [monogram.com](http://monogram.com)

Au Canada : [https://service.geappliances.ca/servicio/fr\\_CA/](https://service.geappliances.ca/servicio/fr_CA/)

---

## CONNECTIVITÉ À DISTANCE

Pour de l'assistance concernant la connectivité réseau sans fil (pour les modèles avec activation à distance), visitez notre site Web à [monogram.com/connect](http://monogram.com/connect) aux États-Unis seulement.

---

## PIÈCES ET ACCESSOIRES

Les personnes ayant les compétences requises pour réparer elles-mêmes leurs appareils peuvent recevoir directement à la maison des pièces ou accessoires (les cartes VISA, MasterCard et Discover sont acceptées).

Commandez en ligne dès aujourd'hui, 24 heures sur 24.

Aux États-Unis : [monogram.com/use-and-care/parts](http://monogram.com/use-and-care/parts)

**Les directives fournies dans le présent manuel comportent des procédures que n'importe quel utilisateur peut effectuer. Les autres types de réparation doivent généralement être confiés à un technicien qualifié. Faites preuve de prudence : une réparation ou un entretien mal effectué peut rendre l'utilisation de l'appareil dangereuse.**

Les clients au Canada doivent consulter le centre de service MC Commercial le plus proche ou visiter notre site Web à [monogram.ca](http://monogram.ca).

---

## POUR NOUS JOINDRE

Si vous n'êtes pas satisfait du service après-vente de Monogram, communiquez avec nous sur notre site Web en fournissant tous les détails et votre numéro de téléphone, ou écrivez à :

Aux États-Unis : General Manager, Customer Relations | Monogram Appliances, Appliance Park | Louisville, KY 40225

[monogram.com/contact](http://monogram.com/contact)

# CONSIGNES DE SÉCURITÉ IMPORTANTES

## LISEZ TOUTES LES INSTRUCTIONS AVANT D'UTILISER L'APPAREIL

### ⚠ AVERTISSEMENT

Pour réduire les risques d'incendie, d'explosion, de choc électrique ou de blessures lorsque vous utilisez votre réfrigérateur/congélateur, suivez les mesures de sécurité de base suivantes :

- Les réfrigérateurs à deux tiroirs sont conçus pour être encastrés uniquement. Ils ne peuvent être utilisés comme des appareils autonomes.
- Cet appareil ne doit être utilisé qu'aux fins prévues et décrites dans ce manuel.
- Ce réfrigérateur doit être installé et placé conformément aux instructions d'installation avant d'être utilisé.
- Débranchez le réfrigérateur/congélateur avant d'effectuer des réparations ou de le nettoyer.  
**REMARQUE** : L'alimentation du réfrigérateur/congélateur ne peut pas être coupée à partir du panneau de commande.  
**REMARQUE** : Les réparations doivent être effectuées par un professionnel qualifié.
- Remplacez toutes les pièces et tous les panneaux avant d'utiliser l'appareil.
- N'utilisez pas de cordon prolongateur.
- Tenez les matières et les vapeurs inflammables à l'écart de l'appareil.
- Ne rangez pas de substances explosives telles que des aérosols contenant un agent inflammable dans cet appareil.
- Pour éviter que des enfants ne s'asphyxient et ne s'enferment, démontez les portes des compartiments de réfrigération et de congélation avant de mettre le réfrigérateur/congélateur au rebut ou d'interrompre son utilisation.
- Pour éviter les risques de blessures graves ou la mort, les enfants ne doivent pas se tenir debout ou jouer dans ou avec l'appareil.
- Les enfants et les personnes ayant des capacités physiques, sensorielles ou mentales réduites ou un manque d'expérience et de connaissances peuvent utiliser cet appareil uniquement s'ils sont supervisés ou s'ils ont reçu des instructions pour une utilisation sûre et qu'ils comprennent les risques encourus.
- Cet appareil est destiné à être utilisé dans des applications domestiques et similaires telles que : les cuisines du personnel dans les magasins, les bureaux et autres environnements de travail; les maisons de ferme; par les clients dans les hôtels, les motels, les gîtes touristiques et autres environnements résidentiels; pour la restauration et des utilisations non commerciales similaires.
- N'appliquez pas de nettoyant fort sur le réfrigérateur. Certains nettoyants endommageront le plastique, ce qui pourrait faire en sorte que des pièces, comme la porte ou les poignées de porte se détachent de façon inattendue. Reportez-vous à la section « Entretien et nettoyage » pour obtenir des instructions détaillées.

### ⚠ AVERTISSEMENT

#### RISQUE DE BASCULEMENT



Le haut de ces appareils est lourd, particulièrement lorsque des portes sont ouvertes. Par conséquent, ils doivent être fixés en place pour éviter un basculement vers l'avant qui pourrait entraîner des blessures graves ou la mort. Lisez et suivez toutes les instructions d'installation pour fixer l'appareil avec un système antibasculement.

### ⚠ AVERTISSEMENT

#### RISQUE DE POIDS EXCESSIF

Le déplacement et l'installation du réfrigérateur à deux tiroirs doivent être effectués par au moins deux personnes. Le non-respect de cette consigne peut être à l'origine de blessures au dos ou autre.

### ⚠ AVERTISSEMENT

#### RISQUE DE COUPURES

Les rebords d'armoire le long des zones matricées/découpées peuvent être coupants. Évitez de mettre les mains, les doigts ou d'autres appendices près de ces zones. Le non-respect de cette consigne peut entraîner des coupures.

### ⚠ ATTENTION

Pour réduire les risques de blessures lorsque vous utilisez votre réfrigérateur/congélateur, suivez les mesures de sécurité de base suivantes :

- Ne nettoyez pas les clayettes ou les couvercles en verre avec de l'eau tiède lorsqu'ils sont froids. Les clayettes et les couvercles en verre peuvent se briser s'ils sont exposés à des changements soudains de température ou si vous les cognez ou les faites tomber. Le verre trempé est conçu pour se briser en plusieurs petits morceaux s'il se casse.
- Gardez les doigts hors des zones de « point de pincement »; les espaces entre les portes et entre les portes et les armoires sont toujours étroits. Soyez prudent lorsque vous fermez les portes du réfrigérateur en présence d'enfants.
- Ne recongelez pas d'aliments qui ont complètement décongelé.

## LISEZ ET CONSERVEZ CES INSTRUCTIONS

# CONSIGNES DE SÉCURITÉ IMPORTANTES

## LISEZ TOUTES LES INSTRUCTIONS AVANT D'UTILISER L'APPAREIL

### AVERTISSEMENT



### RISQUE D'INCENDIE OU D'EXPLOSION – Réfrigérant inflammable

Cet appareil contient du réfrigérant isobutane, également connu sous le nom de R600a, un gaz naturel à haute compatibilité environnementale. Cependant, ce produit est également combustible. Respectez les avertissements ci-dessous pour réduire les risques de blessures ou de dommages matériels.

1. Lors de la manipulation, de l'installation et de l'utilisation de l'appareil, il faut prendre soin d'éviter d'endommager la tubulure de réfrigérant.
2. L'entretien et la réparation ne doivent être effectués que par du personnel de service agréé. Utilisez uniquement des pièces de remplacement autorisées par le fabricant.
3. Jetez le réfrigérateur conformément aux réglementations fédérales et locales. Le réfrigérant inflammable et le matériau

d'isolation utilisés dans ce produit nécessitent des procédures d'élimination spéciales. Contactez vos autorités locales pour l'élimination écologique de votre réfrigérateur.

4. Gardez les ouvertures de ventilation situées dans les caissons de l'appareil ou dans la structure intégrée libres de toute obstruction.
5. Pour retirer le givre, grattez avec une spatule ou un grattoir en plastique ou en bois. N'utilisez pas de pic à glace ou un instrument en métal ou muni d'arêtes vives, car cela pourrait percer la doublure de l'appareil, puis la tubulure de réfrigérant inflammable derrière.
6. N'utilisez pas d'appareils électriques à l'intérieur du compartiment d'entreposage des aliments de l'appareil.
7. N'utilisez aucun appareil électrique pour dégivrer votre appareil.

## INSTALLATION

### AVERTISSEMENT



### RISQUE D'INCENDIE OU D'EXPLOSION

Tenez les matières et les vapeurs inflammables à l'écart du réfrigérateur. Le non-respect de cette consigne peut entraîner un incendie, une explosion ou la mort.

## RACCORDEMENT ÉLECTRIQUE

### AVERTISSEMENT



### Risque d'électrocution.

Branchez l'appareil sur une prise à 3 alvéoles mise à la terre.

Ne retirez pas la broche de mise à la terre de la fiche.

N'utilisez pas de fiche d'adaptation.

N'utilisez pas de cordon prolongateur.

Le non-respect de ces consignes peut entraîner un choc électrique, un incendie ou même la mort.

**Ne coupez et ne retirez en aucun cas la troisième broche (mise à la terre) de la fiche du cordon d'alimentation. Pour votre sécurité, cet appareil doit être correctement mis à la terre.**

Pour diminuer les risques de décharge électrique, le cordon d'alimentation de cet appareil est muni d'une fiche à 3 broches (mise à la terre) qui correspond à une prise murale à 3 alvéoles (prise mise à la terre).

Faites vérifier la prise murale et le circuit par un électricien qualifié pour vous assurer que la prise est correctement mise à la terre.

Si la prise murale comporte 2 alvéoles, c'est à l'utilisateur qu'incombe la responsabilité et l'obligation de la faire remplacer par une prise à 3 alvéoles correctement mise à la terre. N'utilisez pas de fiche d'adaptation.

L'utilisation d'un disjoncteur de fuite à la terre n'est pas recommandée pour les réfrigérateurs d'aliments frais.

Une alimentation électrique mise à la terre de 115 volts CA, 60 Hz, avec fusible de 15 ou 20 A est nécessaire. Cela assure de meilleures performances et évite toute surcharge, et donc surchauffe, des circuits du domicile qui pourrait être à l'origine d'un incendie.

Ne débranchez jamais le réfrigérateur en tirant sur son cordon d'alimentation. Saisissez fermement la fiche et sortez-la de la prise en tirant bien droit.

N'utilisez jamais un cordon d'alimentation endommagé. Si le cordon d'alimentation est endommagé, il doit être remplacé par un professionnel qualifié disposant d'une pièce de rechange autorisée du fabricant.

Lorsque vous éloignez l'appareil du mur, faites attention à ne pas le faire rouler sur le cordon d'alimentation et à ne pas endommager ce dernier.

**N'UTILISEZ PAS DE FICHE D'ADAPTATION POUR RACCORDER LE RÉFRIGÉRATEUR POUR ALIMENTS FRAIS À UNE PRISE À 2 ALVÉOLES.**

## LISEZ ET CONSERVEZ CES INSTRUCTIONS

# CONSIGNES DE SÉCURITÉ IMPORTANTES

## LISEZ TOUTES LES INSTRUCTIONS AVANT D'UTILISER L'APPAREIL

### MISE AU REBUT APPROPRIÉE DE VOTRE VIEUX RÉFRIGÉRATEUR

#### **⚠ AVERTISSEMENT** RISQUE D'ASPHYXIE ET D'ENFERMEMENT

Le non-respect de ces consignes d'élimination peut entraîner la mort ou des blessures graves.

**IMPORTANT** : Les enfants pris au piège ou morts d'asphyxie sont un problème courant. Les réfrigérateurs abandonnés ou mis au rebut sont toujours dangereux même si ce n'est que pour « quelques jours ». Si vous vous débarrassez de votre vieux réfrigérateur, veuillez suivre les instructions ci-dessous pour éviter tout accident.

#### **Avant de mettre votre vieux réfrigérateur au rebut :**

- Retirez les portes des compartiments de réfrigération et de congélation.
- Laissez les clayettes en place afin d'empêcher les enfants de grimper facilement à l'intérieur.

#### **Élimination du réfrigérant et de la mousse :**

Jetez l'appareil conformément aux réglementations fédérales et locales. Le réfrigérant inflammable et le matériau d'isolation contenus dans l'appareil nécessitent des procédures d'élimination spéciales. Contactez les autorités locales pour une élimination écologique de votre appareil.

## LISEZ ET CONSERVEZ CES INSTRUCTIONS

# COMMANDES ET CARACTÉRISTIQUES

## Commandes de température

L'affichage de la température indique la température réelle du réfrigérateur à deux tiroirs. Cette température peut légèrement différer de la température réglée en fonction de facteurs tels que les ouvertures du tiroir, la quantité d'aliments et la température ambiante.

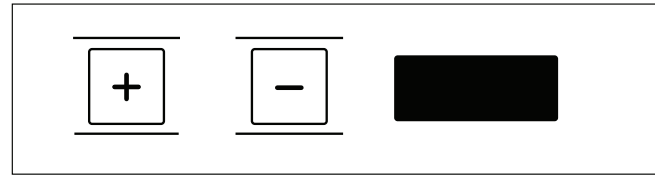
Pour modifier le réglage de la température, appuyez sur les touches + ou – jusqu'à ce que vous atteigniez le réglage de température souhaitée. Après 5 secondes, l'affichage reviendra à la température réelle.

Attendez de 12 à 24 heures pour que la température du réfrigérateur à deux tiroirs atteigne la température désirée.

### Réglages de la température

Minimum : 34 °F (1,1 °C)

Maximum : 45 °F (7,2 °C)



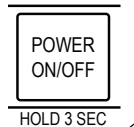
## Verrouillage des commandes pour enfants

Cette fonction de verrouillage des commandes empêche les modifications non voulues de vos paramètres de température.

Une fois la température désirée réglée, la commande du réglage de la température peut être verrouillée. Pour verrouiller les commandes, appuyez simultanément sur les touches + et – pendant cinq secondes. Pour déverrouiller les commandes, appuyez simultanément sur les touches + et – pendant cinq secondes.

## MARCHE/ARRÊT de l'appareil

La touche POWER ON/OFF (alimentation marche/arrêt) permet d'arrêter le système de refroidissement du réfrigérateur à deux tiroirs, d'éteindre les commandes de température et de couper l'alimentation du circuit d'éclairage.



Appuyez sur cette touche pendant au moins 3 secondes pour allumer ou éteindre le réfrigérateur à deux tiroirs, ou débranchez l'appareil si vous prévoyez vous absenter pendant une longue période, pour nettoyer l'appareil ou pour changer l'ampoule.

## Ventilateur intérieur

Le ventilateur intérieur se trouvant dans la paroi arrière du réfrigérateur à deux tiroirs peut fonctionner pendant des périodes prolongées en raison de l'usage et de la température ambiante. Cela est normal. Consultez « Bruits de fonctionnement normaux » dans la section de dépannage pour obtenir des renseignements supplémentaires sur les ventilateurs. Le ventilateur intérieur s'éteindra lorsque le tiroir est ouvert.

## Grand séparateur en verre

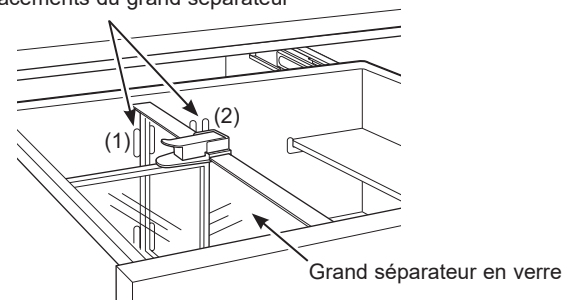
Le tiroir supérieur dispose d'un grand séparateur en verre trempé amovible pour séparer et organiser les aliments. Ce séparateur peut être placé dans l'un des deux emplacements.

Pour retirer le grand séparateur, soulevez-le jusqu'à ce qu'il se dégage des fentes de retenue avant et arrière.

Pour remettre le grand séparateur en place, faites-le glisser dans l'un des emplacements de séparateur.

Le grand séparateur en verre va au lave-vaisselle, dans le panier supérieur uniquement.

Emplacements du grand séparateur

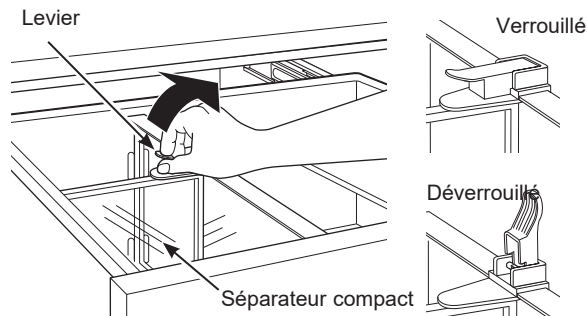


# COMMANDES ET CARACTÉRISTIQUES

## Séparateur compact

Le séparateur compact fixé au grand séparateur en verre aide à éviter les basculements, déversements et glissements des petits articles lorsque le tiroir supérieur est ouvert. Soulevez le levier de verrouillage à proximité du haut du séparateur compact, puis déplacez-le selon vos besoins. Abaissez le levier pour verrouiller le séparateur compact en place.

Le séparateur compact va au lave-vaisselle, dans le panier supérieur uniquement.



## Instructions de montage

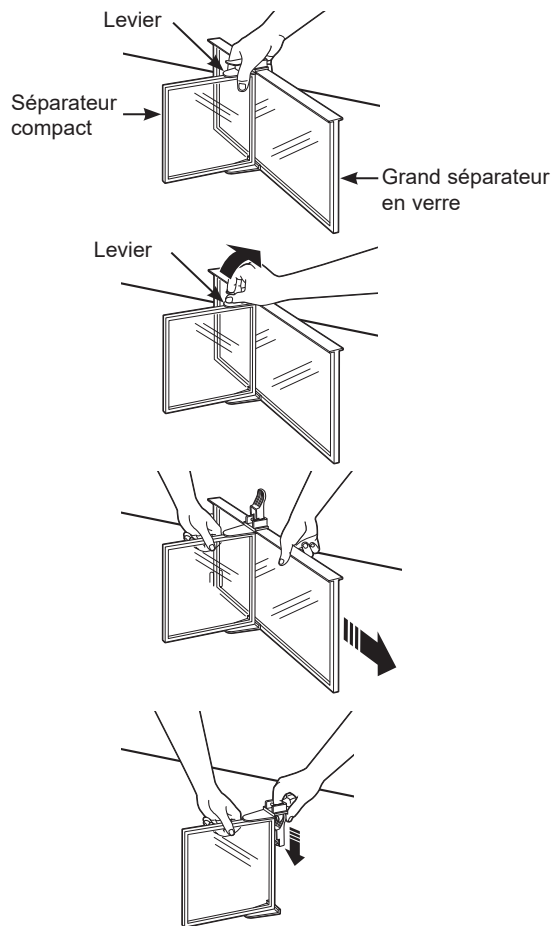
### Pour retirer les séparateurs :

1. Soulevez l'assemblage du grand séparateur en verre hors du tiroir en saisissant le grand séparateur en verre et le séparateur compact à l'endroit où le levier se trouve. Posez l'assemblage sur une surface solide.
2. Soulevez le levier.
3. Faites glisser le séparateur compact hors du grand séparateur en verre.
4. Retirez le levier du séparateur compact en soulevant le levier et en le faisant glisser vers le bas et à l'extérieur de l'ensemble.

**REMARQUE :** Le grand séparateur en verre, le séparateur compact et le levier peuvent être nettoyés dans le panier supérieur d'un lave-vaisselle.

### Pour remettre les séparateurs en place ou les changer de place :

1. Réassemblez le levier dans le séparateur compact en faisant glisser le levier en place.
2. Faites glisser le grand séparateur en verre dans le séparateur compact. Le levier doit être installé avant de faire coulisser le grand séparateur dans le séparateur compact.
3. Mettez l'assemblage du grand séparateur en verre dans l'emplacement de séparateur souhaité dans le tiroir supérieur.





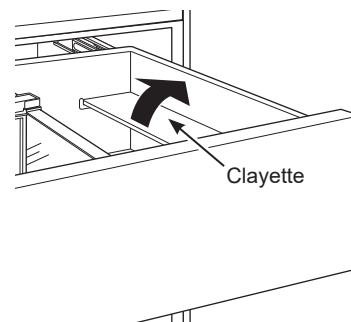
# COMMANDES ET CARACTÉRISTIQUES

## Clayette

Le tiroir supérieur est doté d'une clayette qu'il est possible de déplier pour le rangement de contenants plus petits ou de replier pour le rangement d'articles plus grands sur la base du tiroir.

Pour replier la clayette, soulevez-la vers la droite jusqu'à ce qu'elle repose en place contre le côté droit.

La clayette va au lave-vaisselle, dans le panier supérieur uniquement.



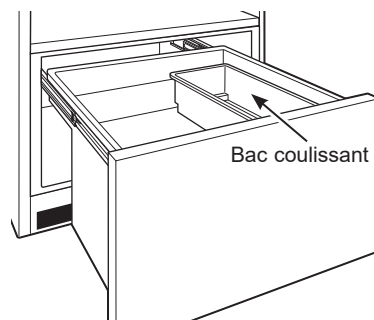
---

## Bac d'entreposage d'aliments

Le tiroir inférieur contient un bac pour le rangement des articles plus petits. Le bac glisse aisément pour permettre l'accès et le rangement de grands articles dans le tiroir en dessous.

Il est possible de retirer le bac, ce qui vous permet de transporter les aliments jusqu'à votre comptoir pour la préparation ou de laisser un grand espace de rangement pour les grands aliments.

Le bac d'entreposage d'aliments va au lave-vaisselle, dans le panier supérieur uniquement.



---

## Lampes du tiroir

L'astucieux éclairage à DEL pleine largeur dans les tiroirs s'allume lorsque le tiroir est ouvert.

# MODE SABBAT

Le mode sabbat a été conçu pour être utilisé pendant le sabbat et les jours fériés juifs. La fonction du mode sabbat permet aux juifs pratiquants d'utiliser le centre de boissons pendant les fêtes juives.

La fonction du mode sabbat peut être réglée pour remplacer les fonctions normales du centre de boissons lorsque vous interagissez avec lui. En mode sabbat, votre appareil continuera de fonctionner. Cependant, il ne répondra pas à vos actions.

En mode sabbat, vous remarquerez peut-être que le ventilateur tourne lorsque la porte est ouverte, mais ce n'est pas le résultat de vos actions. Le compresseur et le ventilateur fonctionneront à des heures prédéterminées.

**ACTIVATION/DÉSACTIVATION** – Pour activer le mode sabbat, maintenez enfoncées les touches + et **ON/OFF** (marche/arrêt) sur le panneau de commande pendant au moins 7 secondes.

**SAb** apparaîtra sur l'afficheur. **SAb** restera affiché et tous les paramètres de contrôle seront bloqués et resteront dans le dernier mode utilisé avant d'entrer en mode sabbat. Les commandes et les lumières ne fonctionneront pas tant que les touches + et **ON/OFF** (marche/arrêt) ne seront pas de nouveau maintenues enfoncées pendant 7 secondes. L'écran affichera « out » (sortie) pendant 1 seconde, puis reprendra le dernier mode de fonctionnement.



# ENTRETIEN ET NETTOYAGE

**⚠ AVERTISSEMENT**  **Risque d'électrocution.**

**Éteignez le réfrigérateur pour aliments frais ou débranchez l'appareil avant de le nettoyer.**

Éteignez le réfrigérateur pour aliments frais en appuyant sur la touche ON/OFF (marche/arrêt) du panneau de commande pendant au moins 3 secondes jusqu'à ce que la lumière et l'affichage de la température s'éteignent.

## Joint du tiroir

Le joint de tiroir en vinyle peut aussi être nettoyé avec une solution d'eau tiède et de bicarbonate de soude. Rincez bien.

---

## Panne d'électricité

En cas de coupure de courant, ouvrez le moins possible le tiroir pour maintenir la température à l'intérieur.

---

## Avant de partir en vacances

Pour les longues vacances ou les absences prolongées, retirez les aliments et éteignez le réfrigérateur à deux tiroirs. Nettoyez l'intérieur (voir la section « Nettoyage de l'intérieur »).

Pour des vacances plus courtes, retirez les aliments périssables et laissez les commandes aux réglages normaux. Cependant, si la température ambiante devait descendre en dessous de 55 °F (13 °C), suivez les mêmes instructions que pour les longues vacances.

---

## Avant un déménagement

Immobilisez toutes les pièces mobiles telles que la clayette, le grand séparateur et le séparateur compact au moyen de ruban adhésif afin d'éviter de les endommager.

**IMPORTANT : Assurez-vous que le réfrigérateur à deux tiroirs reste en position verticale durant le déménagement.**

# ENTRETIEN ET NETTOYAGE

## Nettoyage de l'extérieur

Instructions pour le nettoyage des surfaces extérieures, des poignées de porte et de la garniture

UTILISEZ	N'UTILISEZ JAMAIS
Éponge ou chiffon doux et propre	Chiffons abrasifs, éponges à récurer (avec ou sans savon), tampons à récurer ou laines d'acier
Détergent doux mélangé avec de l'eau chaude Nettoyants approuvés pour l'acier inoxydable; visitez le magasin des pièces de Monogram Appliances pour des nettoyants approuvés pour l'acier inoxydable : <b>Monogram.com</b>  Les nettoyants contenant de l'acide oxalique comme le Bar Keepers Friend Soft Cleanser <sup>MC</sup> peuvent être utilisés pour éliminer la rouille, le ternissement et les petits défauts sur les surfaces en acier inoxydable uniquement.	Poudres abrasives ou vaporisateurs Vaporisateurs pour vitre ou ammoniac Nettoyants à base de citron ou d'huile végétale Nettoyants acides ou à base de vinaigre Nettoyants pour four Nettoyants contenant de l'acétone (propanone) Tout nettoyant comprenant un AVERTISSEMENT au sujet d'un contact avec le plastique

**REMARQUE : NE LAISSEZ PAS** les nettoyants pour acier inoxydable entrer en contact avec des pièces en plastique, comme les pièces de garniture, les pièces de quincaillerie des poignées et les revêtements de protection. Si un contact non intentionnel du nettoyant avec des pièces en plastique se produit, nettoyez la pièce en plastique avec une éponge et du détergent humide mélangé avec de l'eau chaude.

## Nettoyage de l'intérieur

Débranchez le réfrigérateur à deux tiroirs avant de le nettoyer. Si cela n'est pas pratique, éteignez l'appareil et essorez l'excès d'humidité du chiffon ou de l'éponge lors du nettoyage autour des interrupteurs, des lumières ou des commandes.

Utilisez une solution composée d'une pinte (1 litre) d'eau tiède et d'environ une cuillerée à soupe (15 ml) de bicarbonate de soude. Cette solution vous permettra de nettoyer l'intérieur de l'appareil tout en neutralisant les odeurs. Rincez et essuyez soigneusement.

Les autres parties du réfrigérateur à deux tiroirs, y compris les joints de tiroir, le grand séparateur, le séparateur compact, la clayette et le bac coulissant, peuvent être nettoyées de la même façon.

Le grand séparateur en verre, le séparateur compact, le levier, la clayette et le bac d'entreposage d'aliments vont au lave-vaisselle, dans le panier supérieur uniquement.

**⚠ AVERTISSEMENT** Risque d'incendie ou d'explosion. Cet appareil contient du réfrigérant inflammable.

Pour retirer le givre, grattez avec une spatule ou un grattoir en plastique ou en bois. N'utilisez pas de pic à glace ou un instrument en métal ou muni d'arêtes vives, car cela pourrait percer la doublure de l'appareil, puis la tubulure de réfrigérant inflammable derrière.

N'utilisez aucun appareil électrique pour dégivrer votre appareil.

**⚠ ATTENTION** Ne nettoyez pas les clayettes ou les couvercles en verre avec de l'eau tiède lorsqu'ils sont froids. Les clayettes et les couvercles en verre peuvent se briser s'ils sont exposés à des changements soudains de température ou si vous les cognez ou les faites tomber. Le verre trempé est conçu pour se briser en plusieurs petits morceaux s'il se casse.

# DÉPANNAGE

## Bruits de fonctionnement normaux

Les nouveaux électroménagers produisent des bruits différents de ceux des anciens appareils. Les appareils modernes disposent de plus de fonctions et utilisent une technologie plus récente.

***Entendez-vous ce que j'entends? Ces bruits sont tout à fait normaux.***

### ***BOURDONNEMENTS... APPELS D'AIR...***

- Le nouveau compresseur à haut rendement peut fonctionner plus vite et plus longtemps que celui de votre ancien appareil et vous pouvez entendre un bourdonnement aigu ou des pulsations pendant qu'il fonctionne.
- Parfois, l'appareil fonctionne pendant une durée prolongée, particulièrement lorsque les tiroirs sont ouverts fréquemment.
- Il se peut que vous entendiez un bruit d'appel d'air lorsque vous fermez les tiroirs. Cela est dû à la stabilisation de la pression à l'intérieur de l'appareil.
- Le ventilateur de l'appareil fonctionne en continu sauf lorsque le tiroir est ouvert.

### ***RONRONNEMENT!***



- Il se peut que vous entendiez les ventilateurs tourner très rapidement. Cela se produit lorsque le réfrigérateur est branché pour la première fois, que le tiroir est fréquemment ouvert ou qu'une grande quantité d'aliments est ajoutée dans le réfrigérateur. Le ventilateur aide au maintien de la température désirée.
- Si le tiroir reste ouvert plus de 3 minutes, il se peut que vous entendiez les ventilateurs se mettre en marche pour refroidir les ampoules.
- Les ventilateurs changent de vitesse afin de fournir un refroidissement optimal et des économies d'énergie.

### **CLIQUETIS, CLAQUEMENTS, CRAQUEMENTS et SIFFLEMENTS**

- Il se peut que vous entendiez des craquements ou des claquements lorsque vous branchez l'appareil pour la première fois. Cela se produit lorsque le système de refroidissement de l'appareil s'active pour atteindre la température adéquate.
- Les registres électroniques s'enclenchent en position ouverte ou fermée afin de fournir un refroidissement optimal et des économies d'énergie.
- La carte de commande électronique peut provoquer un bruit de cliquetis lorsque les relais s'activent pour contrôler les composants de l'appareil.
- L'expansion et la contraction des serpentins de refroidissement pendant et après le dégivrage peuvent engendrer des craquements ou des claquements.

### **BRUITS D'EAU**



- Le flux de réfrigérant à travers les serpentins de refroidissement du congélateur peut produire un bruit de glouglou qui ressemble à de l'eau qui bout.
- L'eau qui tombe sur l'élément chauffant de dégivrage peut provoquer un bruit de grésillement, un claquement ou un bourdonnement pendant le cycle de dégivrage.
- Un bruit d'égouttement d'eau peut se produire pendant le cycle de dégivrage lorsque la glace fond de l'évaporateur et s'écoule dans le bac de récupération.
- La fermeture du tiroir peut provoquer un bruit de gargouillis dû à l'égalisation de la pression.

# DÉPANNAGE

PROBLÈME	CAUSE POSSIBLE
<b>L'APPAREIL NE FONCTIONNE PAS</b>	<ul style="list-style-type: none"> <li>• L'appareil est si silencieux que la plupart du temps, vous entendrez un bruit de fonctionnement faible ou nul.</li> <li>• L'appareil peut être en cycle de dégivrage lorsque le moteur du compresseur ne fonctionne pas pendant environ 30 minutes.</li> <li>• Les commandes sont désactivées. Appuyez sur la touche ON/OFF (marche/arrêt) du panneau de commande.</li> <li>• Si l'éclairage intérieur n'est pas allumé, l'appareil peut ne pas être branché à une prise électrique. Insérez complètement la fiche dans la prise électrique.</li> <li>• Le fusible est grillé/le disjoncteur s'est déclenché. Remplacez le fusible ou réenclenchez le disjoncteur.</li> <li>• L'appareil est en mode démonstration. Débranchez-le, puis rebranchez-le.</li> </ul>
<b>VIBRATION OU BRUIT DE CLIQUETIS (une légère vibration est normale)</b>	<ul style="list-style-type: none"> <li>• Réglez les pieds de mise à niveau comme illustré dans les instructions d'installation.</li> </ul>
<b>LE MOTEUR DU COMPRESSEUR FONCTIONNE PENDANT DES PÉRIODES PROLONGÉES OU S'ARRÊTE ET DÉMARRE FRÉQUEMMENT</b>	<ul style="list-style-type: none"> <li>• Cela est normal lors du branchement initial de l'appareil. Attendez 24 heures pour que l'appareil refroidisse complètement.</li> <li>• Cela se produit souvent lorsque de grandes quantités de boissons sont placées dans l'appareil. Cela est normal.</li> <li>• Tiroir laissé ouvert ou un objet maintient le tiroir ouvert.</li> <li>• Température ambiante élevée ou ouvertures fréquentes d'un tiroir. Cela est normal.</li> <li>• La commande de température est placée au réglage le plus froid. Voir la section « Commandes de température ».</li> </ul>
<b>LE COMPARTIMENT RÉFRIGÉRATEUR OU CONGÉLATEUR EST TROP CHAUD</b>	<ul style="list-style-type: none"> <li>• La commande de température n'a pas été placée à un réglage suffisamment froid. Voir la section « Commandes de température ».</li> <li>• Température ambiante élevée ou ouvertures fréquentes d'un tiroir.</li> <li>• Le tiroir est resté ouvert pendant longtemps.</li> <li>• Un objet maintient peut-être le tiroir ouvert.</li> </ul>
<b>CRISTAUX DE GEL OU DE GLACE SUR LA PAROI ARRIÈRE</b>	<ul style="list-style-type: none"> <li>• Le tiroir est ouvert trop longtemps ou trop souvent.</li> </ul>
<b>L'APPAREIL DÉGAGE UNE MAUVAISE ODEUR</b>	<ul style="list-style-type: none"> <li>• L'intérieur doit être nettoyé. Voir la section « Entretien et nettoyage »</li> <li>• Laissez une boîte de bicarbonate de soude ouverte dans l'appareil. Remplacez-la tous les 3 mois.</li> </ul>
<b>LE TIROIR NE SE FERME PAS CORRECTEMENT</b>	<ul style="list-style-type: none"> <li>• Le joint de tiroir est collé ou replié. Appliquez de la gelée de pétrole ou de la paraffine sur le joint.</li> <li>• Le tiroir heurte un composant interne à l'intérieur de l'appareil. Arrangez les articles placés dans l'appareil pour empêcher toute interférence avec la porte.</li> </ul>
<b>DE L'HUMIDITÉ SE FORME SUR LA SURFACE EXTERNE DE L'APPAREIL</b>	<ul style="list-style-type: none"> <li>• Cela n'est pas anormal lors des périodes de grande humidité. Asséchez la surface en l'essuyant.</li> <li>• Tiroir laissé ouvert ou un objet maintient le tiroir ouvert.</li> </ul>
<b>DE L'HUMIDITÉ SE FORME À L'INTÉRIEUR</b>	<ul style="list-style-type: none"> <li>• Le tiroir est ouvert trop longtemps ou trop souvent.</li> <li>• Par temps humide, l'air transporte l'humidité dans l'appareil lorsque les tiroirs sont ouverts.</li> </ul>

# DÉPANNAGE

<b>PROBLÈME</b>	<b>CAUSE POSSIBLE</b>
<b>LA LAMPE INTÉRIEURE NE FONCTIONNE PAS</b>	<ul style="list-style-type: none"><li>• Pas de courant à la prise.</li><li>• L'ampoule doit être changée. Voir la section section « Entretien et nettoyage ».</li><li>• Les commandes sont désactivées. Appuyez sur la touche ON/OFF (marche/arrêt) du panneau de commande.</li><li>• Le mode sabbat a peut-être été activé. Désactivez le mode sabbat.</li></ul>
<b>DE L'AIR CHAUD PROVIENT DU BAS DE L'APPAREIL</b>	<ul style="list-style-type: none"><li>• Ce débit d'air est normal et sert à refroidir le moteur. Dans le processus de réfrigération, il est normal que de la chaleur soit expulsée dans la zone située sous l'appareil. Certains revêtements de sol sont sensibles à la chaleur et peuvent même se décolorer à ces températures normales et sécuritaires.</li></ul>
<b>L'APPAREIL NE S'ARRÊTE JAMAIS, MAIS LES TEMPÉRATURES SONT CORRECTES</b>	<ul style="list-style-type: none"><li>• Le dégivrage adaptatif fait fonctionner le compresseur pendant les ouvertures de tiroir. Cela est normal. L'appareil s'éteindra une fois que le tiroir sera resté fermé pendant deux heures.</li><li>• Fonctionnement normal à des températures extrêmes.</li></ul>
<b>TEMPÉRATURE RÉELLE DIFFÉRENTE DE LA TEMPÉRATURE RÉGLÉE</b>	<ul style="list-style-type: none"><li>• L'appareil vient d'être branché. Attendez 24 heures que le système se stabilise.</li><li>• Tiroir ouvert trop longtemps. Attendez 24 heures que le système se stabilise.</li><li>• Contenu chaud ajouté dans l'appareil. Attendez 24 heures que le système se stabilise.</li><li>• Le cycle de dégivrage est en cours. Attendez 24 heures que le système se stabilise.</li></ul>
<b>LA TEMPÉRATURE NE SE RÉGLE PAS</b>	<ul style="list-style-type: none"><li>• La commande de température peut être en mode verrouillage. Pour déverrouiller la commande de la température, appuyez simultanément sur les touches + et – pendant 5 secondes.</li></ul>

# NOTES



# GARANTIE LIMITÉE MONOGRAM

## Monogram.com

Toutes les réparations sous garantie sont effectuées par nos Centres de réparation ou par nos réparateurs agréés Customer Care®. Pour faire la demande d'une réparation en ligne, visitez [monogram.com/contact](http://monogram.com/contact). Au Canada, visitez [monogram.ca](http://monogram.ca).

La réparation de votre réfrigérateur peut nécessiter l'utilisation d'un accès embarqué aux données pour déterminer le diagnostic. Cela permet à un technicien de service d'usine de Monogram de diagnostiquer rapidement tout problème avec votre appareil et aide Monogram à améliorer ses produits en lui fournissant des informations sur votre appareil. Si vous ne voulez pas que les données de votre appareil soient transmises à Monogram, veuillez aviser le technicien de ne pas transmettre de données à Monogram au moment de la réparation.

Pendant une période de	Monogram Appliances remplacera
<b>Garantie limitée de deux ans</b>	Pendant deux ans à compter de la date d'achat d'origine, nous fournirons gratuitement les pièces et la main-d'œuvre pour la réparation ou le remplacement à votre domicile de toute pièce du réfrigérateur ou du congélateur défectueux en raison d'un défaut de fabrication.
<b>Garantie limitée de cinq ans</b>	Pendant cinq ans à compter de la date d'achat d'origine, nous fournirons gratuitement les pièces et la main-d'œuvre pour la réparation ou le remplacement à votre domicile de toute partie du système de réfrigération scellé (le compresseur, le condenseur, l'évaporateur et tous les tubes de connexion) défectueuse en raison d'un défaut de fabrication.
<b>Garantie supplémentaire limitée de la sixième à la douzième année sur le système scellé</b>	De la sixième à la douzième année à compter de la date d'achat d'origine, nous fournirons gratuitement les pièces de rechange de toute partie du système de réfrigération scellé (le compresseur, le condenseur, l'évaporateur et tous les tubes de connexion) défectueuse en raison d'un défaut de fabrication. Vous payez pour la visite de service à votre demeure et pour les frais de main-d'œuvre.
<b>Garantie limitée de trente jours sur la cartouche du filtre à eau (filtre à eau, si inclus)</b>	À compter de la date d'achat d'origine, nous fournirons gratuitement les pièces de rechange de toute partie de la cartouche de filtre à eau défectueuse en raison d'un défaut de fabrication. Pendant cette garantie limitée de 30 jours, nous fournirons également, sans frais, une cartouche de filtre à eau de rechange.

## Ce que Monogram ne couvre pas :

- Toute visite à votre domicile pour vous expliquer le fonctionnement de l'appareil.
- Le remplacement des fusibles ou le réenclenchement des disjoncteurs du panneau de distribution de votre résidence.
- Tout dommage au produit attribuable à un accident, à un incendie, à une inondation ou à une catastrophe naturelle.
- Toute défectuosité du produit lorsqu'il a été utilisé à toute autre fin que celle pour laquelle il a été conçu, ou utilisé à des fins commerciales.
- Tout dommage causé après la livraison.
- L'installation, la livraison ou l'entretien inappropriés de l'appareil. Pour tout problème d'installation, communiquez avec votre détaillant ou votre installateur. Vous êtes responsable de fournir des installations électriques, de plomberie et autres installations de raccordement adéquates.
- Le remplacement des ampoules (le cas échéant) ou de la cartouche du filtre à eau (le cas échéant) pour une autre raison que celles citées ci-dessus.
- Le remplacement de la cartouche du filtre à eau (le cas échéant) causé par une pression d'eau qui dépasse les limites spécifiées ou un remplacement causé par un excès de sédiments dans l'alimentation en eau.
- La perte d'aliments causée par leur détérioration (aux États-Unis uniquement).
- Tout dommage accessoire ou indirect, causé par des défaillances possibles de l'appareil.
- Tout produit auquel il n'est pas possible d'accéder pour effectuer les réparations nécessaires.
- Les dommages causés par un filtre à eau qui n'est pas de marque GE.

### EXCLUSIONS DES GARANTIES IMPLICITES

Votre seul et unique recours est de faire réparer le produit dans le cadre de cette garantie limitée. Toute garantie implicite, incluant la garantie de qualité marchande ou d'aptitude du produit à un usage particulier, est limitée à un an ou à la période la plus courte autorisée par la loi.

Cette garantie limitée est offerte à l'acheteur initial, ainsi qu'à tout propriétaire subséquent d'un produit acheté en vue d'une utilisation domestique aux États-Unis. Si le produit est situé dans une zone où aucun réparateur agréé par Monogram Appliances n'est disponible, vous devrez peut-être assumer les frais de déplacement de celui-ci ou apporter le produit à un atelier de réparation agréé par Monogram Appliances. En Alaska, la garantie limitée exclut les coûts d'expédition et les appels de service nécessitant une visite à domicile.

Dans certains États, il est interdit d'exclure ou de limiter les dommages indirects ou accessoires. Il est alors possible que les limitations ou exclusions ci-dessus ne s'appliquent pas dans votre cas. La présente garantie limitée vous confère des droits juridiques spécifiques. Vous pouvez bénéficier d'autres droits, qui varient d'un État ou d'une province à l'autre. Pour connaître les droits dont vous bénéficiez dans votre État ou votre province, communiquez avec le bureau de la protection du consommateur de votre région, de votre État ou de votre province, ou le procureur général.

**Garant : Électroménagers GE, une entreprise de Haier, Louisville KY, 40225, É.-U.**

**Garant au Canada : MC Commercial, Burlington, ON, L7R 5B6**

Agrafez votre facture ici. Une preuve de la date d'achat d'origine est requise pour obtenir des services sous garantie.

