

MONOGRAM Installation Instructions

ZKPN Handle Mounting Fastener Kit For Custom Panels

Before you begin - Read these instructions completely and carefully.

Note to Installer: Be sure to leave these instructions with the Consumer.

Note to Consumer: Keep these instructions with your Installation Instructions for future reference.

Pour obtenir une version française de ce manuel d'instructions, visitez notre site monogram.com

Para consultar una versión en español de este manual de instrucciones, visite nuestro sitio de internet monogram.com

⚠ WARNING

To reduce the risk associated with choking, do not allow children under 3 years of age to have access to small parts during the installation of this product.

⚠ AVERTISSEMENT

Pour réduire le risque d'étouffement pendant l'installation de ce produit, ne laissez pas les petites pièces à la portée des enfants âgés de moins de 3 ans.

⚠ ADVERTENCIA

A fin de reducir el riesgo asociado con descargas, no permita que los niños menores de 3 años de edad tengan acceso a las partes pequeñas durante la instalación de este producto.

NOTE: 36" wide built-in bottom freezer applications require specific handle kits for drawer panel applications on both Standard Case Flush and Flush Inset installations.

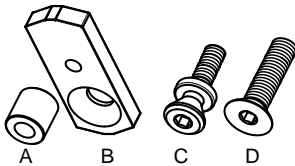
All other platforms are recommended to follow comparable stainless steel models for Minimalist and Statement handles.

Application	Statement	Minimalist
ZIP360NN	ZKGC3H3PNSS ZKSP1H1PNSS	ZKGC3H3CNSS ZKSP1H1CNSS
ZIC360NN	ZKGC3H3PNSS	ZKGC3H3CNSS

This kit allows for the attachment of up to three Monogram Minimalist or Statement collection handles on custom panels.

Parts List:

- A - Spacer (Qty 6)
- B - Threaded bracket (Qty 6)
- C - Handle Mounting Fastener (Qty 6)
- D - 5/16 countersunk screw (Qty 6)



Tools and Materials Required:

- Allen Key (Provided with the kit)
- Drill, 1/2" and 11/32" drill bit and 1" router bit
- Custom door panel
- Safety glasses
- Center punch
- Hammer
- Pencil
- Measuring tape or scale
- Monogram Statement or Minimalist handle collection

This kit contains the required parts to attach a total of three handles.

Handle Mounting Fastener insert assembly:

- Assemble part A, B and C as illustrated and create assembly E

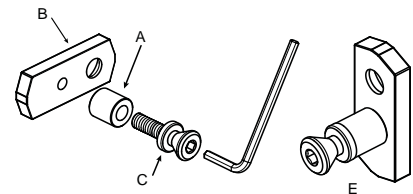
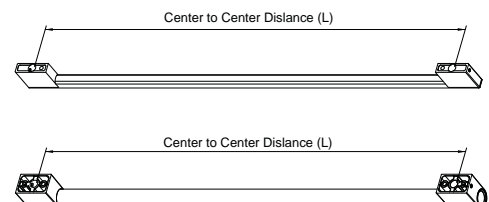


Table 1

Handle Type	Handle Orientation	Center to center distance (L)
Statement/Minimalist	Vertical	32-1/32" (81.36 cm)
Statement/Minimalist	Horizontal	27-1/8" (68.88 cm)



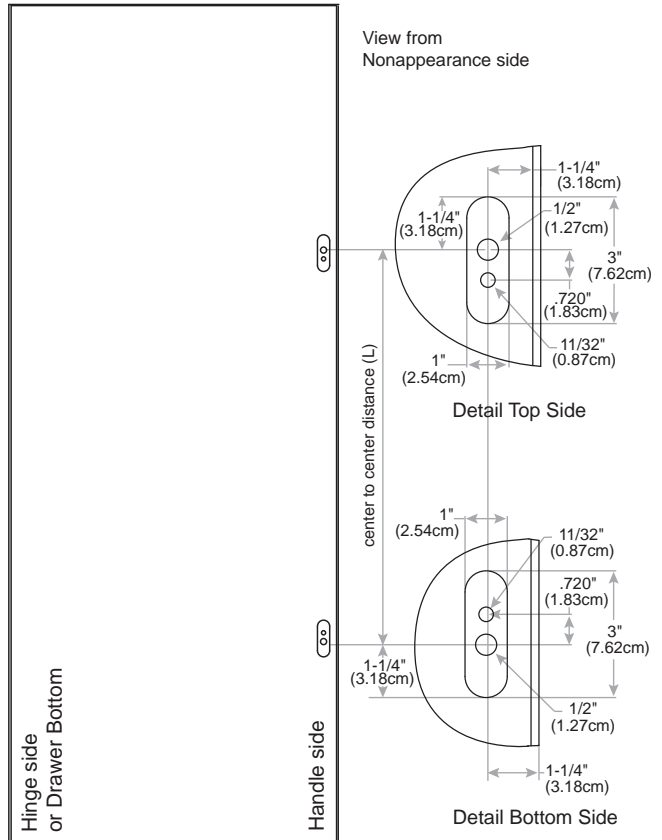
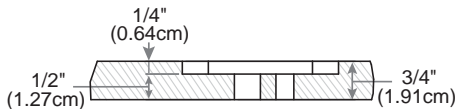
Installation Instructions

This instruction provides for the installation of a Statement or Minimalist handle collection on a 3/4" standard or flush inset custom panel.

DRILL PILOT HOLES

- Measure, mark and draw a line 1-1/4" (3.18 cm) from the handle side edge, top to bottom.
- Please refer to Table 1 in page 1 for 1/2" (1.27cm) hole center to center distance (L)
- Center punch to mark hole locations.
- Drill 1/2" (1.27cm) pilot holes from the appearance side and through the entire panel thickness.
- Drill 11/32" (0.87cm) pilot holes from the appearance side and through the entire panel thickness. (On vertical handle panels, drill hole 0.720" (1.83cm) below the 1/2" (1.27cm) hole on top side of the door panel and 0.720" (1.83cm) above the 1/2" (1.27cm) hole on bottom side of the door panel. On Horizontal handle panels, drill hole 0.720" (1.83cm) towards the center of the door from 1/2" (1.27cm) hole.)
- Use a 1" (2.54cm) router bit to route 1/4" (0.64 cm) deep on a 3/4" (1.91 cm) panel. See illustration.

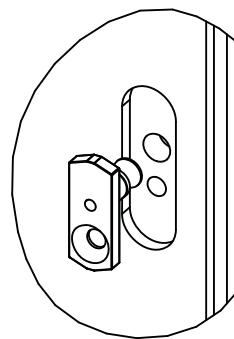
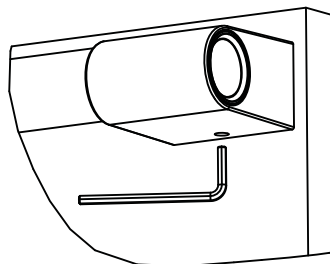
NOTE: The routing counter bore in the rear of the decorative panel must ensure 1/2" (1.27 cm) material thickness remains for handle support.



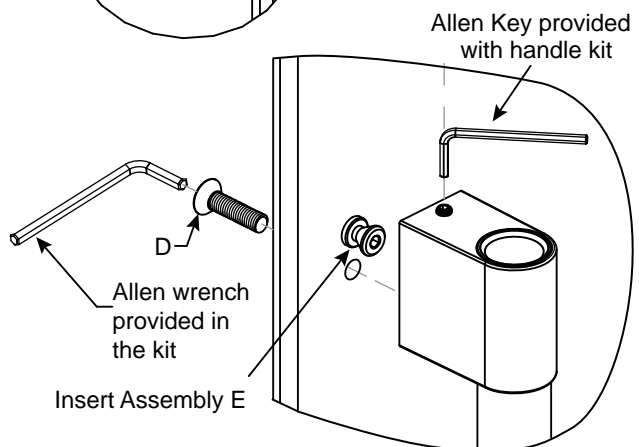
HANDLE ASSEMBLY

- Insert Handle Mounting Fastener assembly E from the nonappearance side of the panel.
- Place the handle caps over the insert Handle Mounting Fastener on the door. Take care to support the handle so it doesn't fall and scratch the appliance finish. Make sure both handle caps are resting on the face of the door.
- Lock one end of the handle into position by tightening the countersunk screw D with the Allen wrench provided.
- Keep supporting the handle as you lock the other end of the handle into position by tightening the countersunk screw D.
- Finally tighten the set screw in the handle caps using the Allen wrench provided in the handle kit. DO NOT over tighten the set screw using a power tool.

NOTE: Set screw location in end cap will vary by model. When installing horizontal handles, position the handle so that the set screws are facing downward.



Tighten the set screw in the handle cap after tightening screw D

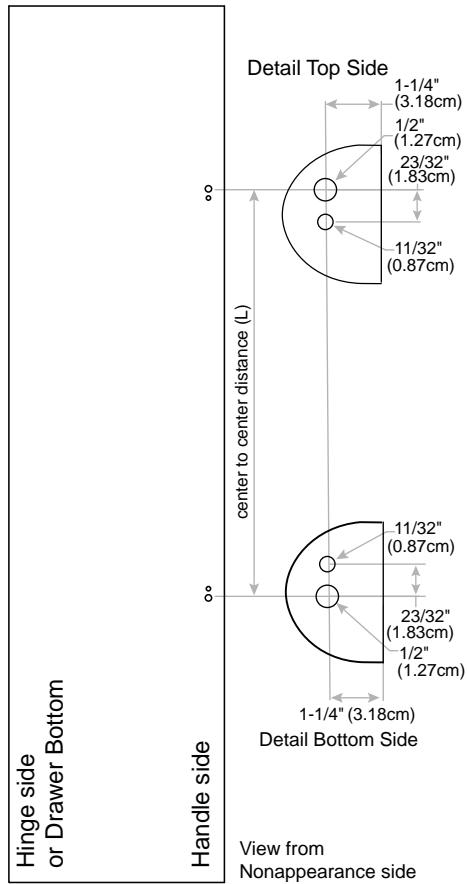


Installation Instructions

This instruction provides for the installation of a Statement or Minimalist handle collection on a 1/2" flush inset custom panel.

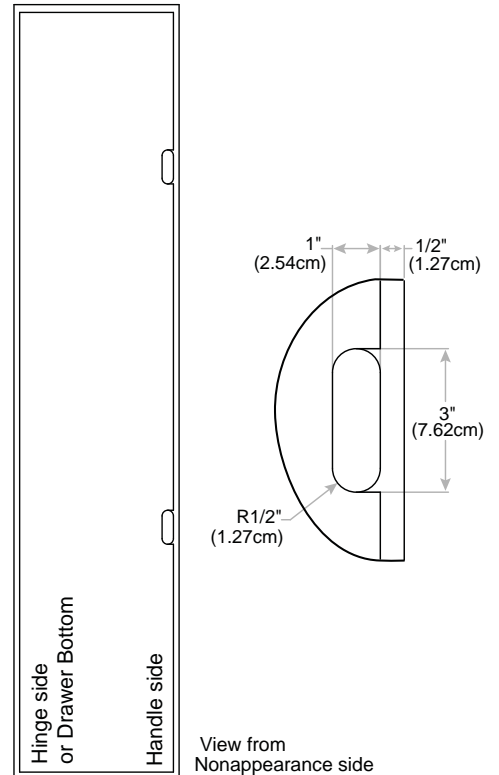
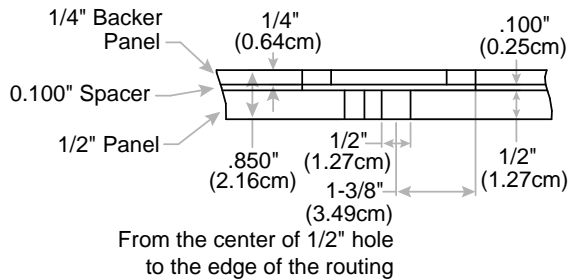
DRILL PILOT HOLES ON 1/2" PANEL

- Measure, mark and draw a line 1-1/4" (3.18 cm) from the handle side edge, top to bottom.
- Please refer to Table 1 in page 1 for 1/2" (1.27cm) holes center to center distance (L)
- Center punch to mark hole locations.
- Drill 1/2" (1.27cm) pilot holes from the appearance side and through the entire panel thickness.
- Drill 11/32" (0.87cm) pilot holes from the appearance side and through the entire panel thickness. (On vertical handle panels, drill hole 0.720" (1.83cm) below the 1/2" (1.27cm) hole on top side of the door panel and 0.720" (1.83cm) above the 1/2" (1.27cm) hole on bottom side of the door panel. On Horizontal handle panels, drill hole 0.720" (1.83cm) towards the center of the door from 1/2" (1.27cm) hole.)



Routing Details for 1/4" Backer Panel and 0.100" Spacer

- Use a 1" (2.54cm) router bit to route on 1/4" backer panel and 0.100" spacer. See illustration



Installation Instructions

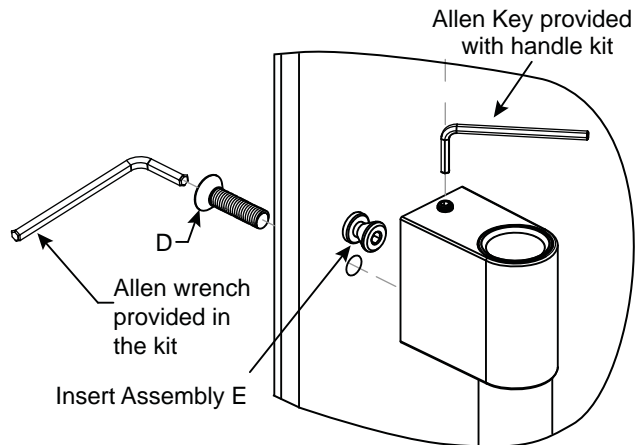
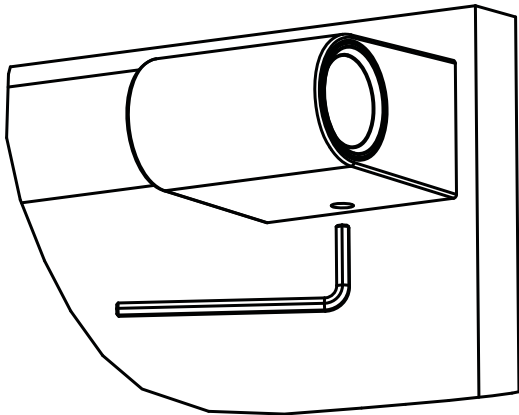
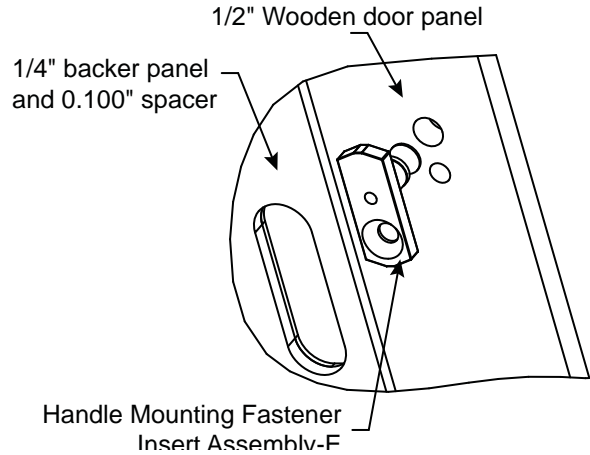
This instruction provides for the installation of a Statement or Minimalist handle collection on a 1/2" flush inset custom panel.

HANDLE ASSEMBLY

- Insert Handle Mounting Fastener assembly E from the nonappearance side of the panel
- Place the handle caps over the insert Handle Mounting Fastener on the door. Take care to support the handle so it doesn't fall and scratch the appliance finish. Make sure both handle caps are resting on the face of the door.
- Lock one end of the handle into position by tightening the countersunk screw D with the Allen wrench provided.
- Keep supporting the handle as you lock the other end of the handle into position by tightening the countersunk screw D.
- Finally tighten the set screw in the handle caps using the Allen wrench provided in the handle kit. **DO NOT** over tighten the set screw using a power tool.

NOTE: Set screw location in end cap will vary by model.

When installing horizontal handles, position the handle so that the set screws are facing downward.



Instructions MONOGRAM d'installation

Trousse de fixation de montage de poignée pour panneaux personnalisés ZKPN

Avant de commencer - Veuillez lire ces instructions attentivement et en entier.

Remarque pour l'installateur: Assurez-vous de laisser ces instructions au consommateur.

Remarque pour le consommateur: Gardez ces instructions avec le manuel d'installation pour consultation ultérieure.

⚠ AVERTISSEMENT Pour réduire le risque d'étouffement pendant l'installation de ce produit, ne laissez pas les petites pièces à la portée des enfants âgés de moins de 3 ans.

REMARQUE : Les applications de congélateur au bas encastré d'une largeur de 36 po requièrent l'utilisation d'ensembles de poignées spécifiques pour le panneau de tiroir pour les installations de caisson affleurant standard et encastré.

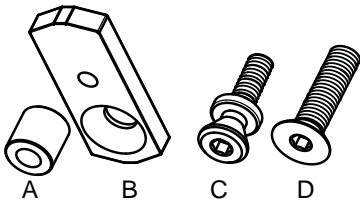
Pour toutes les autres plateformes, il est recommandé de suivre les modèles comparables en acier inoxydable pour les poignées Minimalist et Statement.

Application	Statement	Minimalist
ZIP360NN	ZKGC3H3PNSS ZKSP1H1PNSS	ZKGC3H3CNSS ZKSP1H1CNSS
ZIC360NN	ZKGC3H3PNSS	ZKGC3H3CNSS

Cette trousse permet de fixer jusqu'à trois ensembles de poignées de la collection Minimalist ou Statement Monogram sur des panneaux personnalisés.

Nomenclature des pièces:

- A - Espaceur (Qté 6)
- B - Support fileté (Qté 6)
- C - Fixation de montage de poignée (Qté 6)
- D - Vis à tête fraisée 5/16 po (Qté 6)



Outils et matériel requis:

- Clé hexagonale (fournie dans la trousse)
- Perceuse, forets 1/2 et 11/32 po, et fraise de toupie 1 po
- Panneau de porte personnalisé
- Lunettes de protection
- Pointeau
- Marteau
- Crayon
- Ruban ou règle à mesurer
- Collection de poignées Monogram Statement ou Minimalist

Cette trousse contient les pièces requises pour fixer un total de trois poignées.

Insertion de l'assemblage de fixation de montage de poignée:

- Assemblez les pièces A, B et C tel qu'illustré pour obtenir l'assemblage E

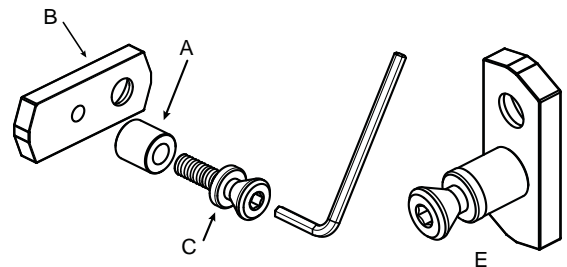
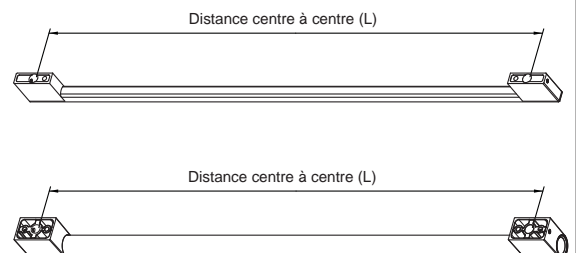


Tableau 1

Type de poignée	Orientation de la poignée	Distance centre à centre (L)
Statement/Minimalist	Verticale	32-1/32" (81.36 cm)
Statement/Minimalist	Horizontale	27-1/8" (68.88 cm)



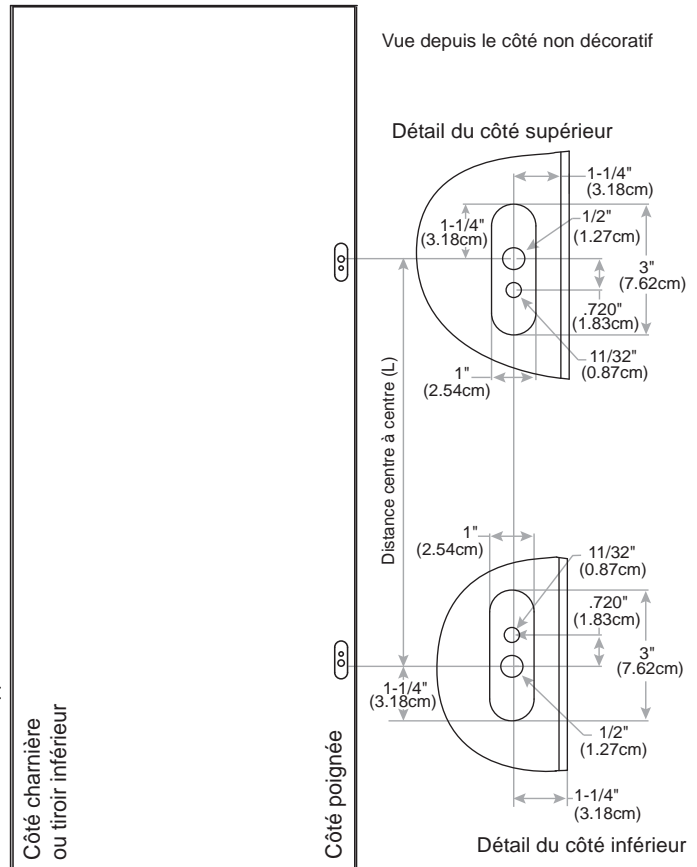
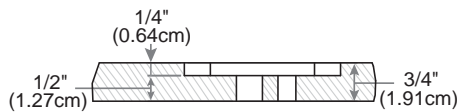
Instructions d'installation

Ces instructions sont destinées à l'installation d'une collection de poignées Statement ou Minimalist sur un panneau standard ou un panneau personnalisé affleurant de 3/4 po.

TROUS DE GUIDAGE

- Mesurez, marquez et tracez une ligne de 1 1/4 po (3,18 cm) depuis le bord latéral de la poignée, de haut en bas.
- Se reporter au tableau 1 de la page 1 pour la distance centre à centre (L) du trou 1/2 po (1,27cm).
- Marquez les centres des trous au pointeau.
- Percez des trous de guidage de 1/2 po (1,27 cm) depuis le côté décoratif, à travers toute l'épaisseur du panneau.
- Percez des trous de guidage de 11/32 po (0,87cm) depuis le côté décoratif, à travers toute l'épaisseur du panneau. (Sur les panneaux à poignée verticale, percez un trou de 0,720 po (1,83 cm) au-dessous du trou de 1/2 po (1,27 cm) sur le côté supérieur du panneau de porte, et de 0,720 po (1,83 cm) au-dessus du trou de 1/2 po (1,27cm) sur le côté inférieur du panneau de porte. Sur les panneaux à poignée horizontale, percez un trou de 0,720 po (1,83 cm) vers le centre de la porte à partir du trou de 1/2 po (1,27 cm).)
- Utilisez une fraise de toupie de 1 po (2,54 cm) pour fraiser une profondeur de 1/4 po (0,64 cm) sur un panneau de 3/4 po (1,91 cm). Voir l'illustration.

NOTA: Le contre-fraisage sur l'arrière du panneau décoratif doit laisser une épaisseur de 1/2 po (1,27 cm) pour le support de la poignée.

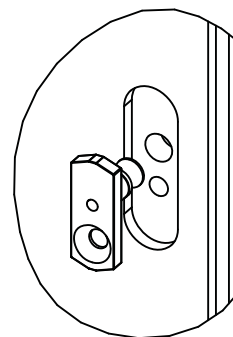
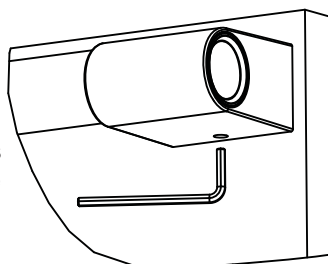


ASSEMBLAGE DE LA POIGNÉE

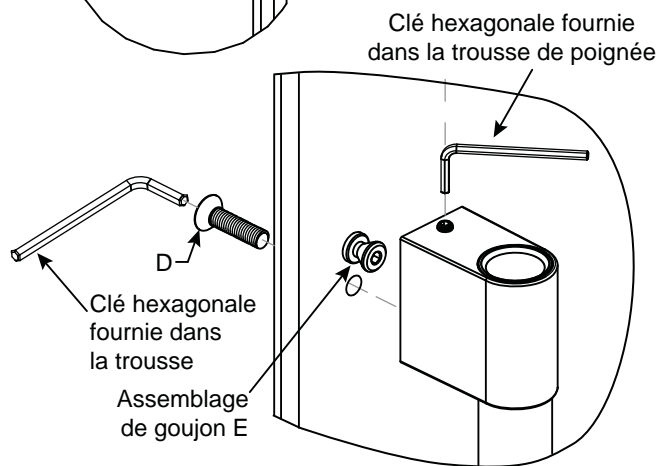
- Insérez l'assemblage de fixation de montage de poignée E du côté non apparent du panneau.
- Placez les capuchons de poignée sur l'insertion de fixation de montage de poignée sur la porte. Prenez soin de soutenir la poignée pour éviter qu'elle tombe et érafle le fini de l'appareil. Assurez-vous que les deux capuchons de poignée reposent sur la face de la porte.
- Verrouillez une extrémité de la poignée en place en serrant la vis à tête fraisée D à l'aide de la clé hexagonale (Allen) fournie.
- Continuez à supporter la poignée tandis que vous verrouillez l'autre extrémité de la poignée en place en serrant la vis à tête fraisée D.
- Finalement, serrez la vis de réglage dans le capuchon de poignée à l'aide de la clé hexagonale fournie dans la trousse de poignée. NE serrez PAS excessivement la vis de pression si vous utilisez un outil électrique.

NOTA: L'emplacement de la vis de réglage dans le capuchon d'extrémité peut varier selon le modèle.

Lorsque vous installez des poignées horizontales, placez les poignées de façon que les vis de réglage soient orientées vers le bas.



Serrer la vis de réglage dans le couvercle de poignée après le serrage de la vis D

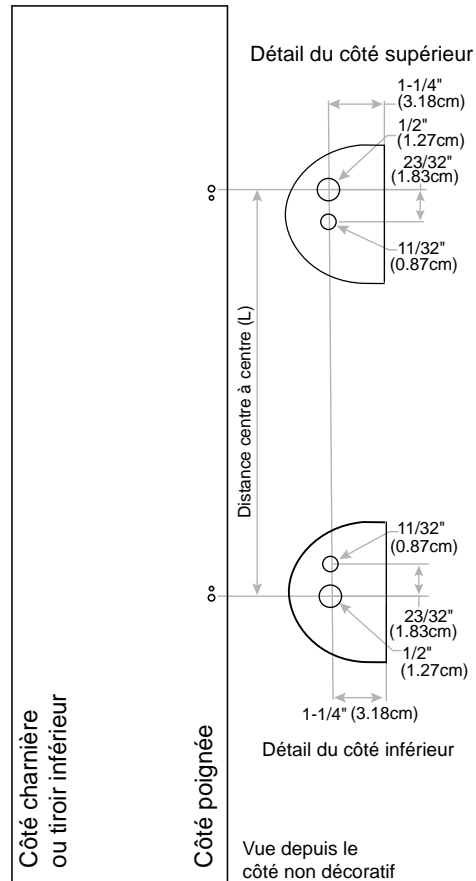


Instructions d'installation

Ces instructions sont destinées à l'installation d'une collection de poignées Statement ou Minimalist sur un panneau personnalisé affleurant de 1/2 po.

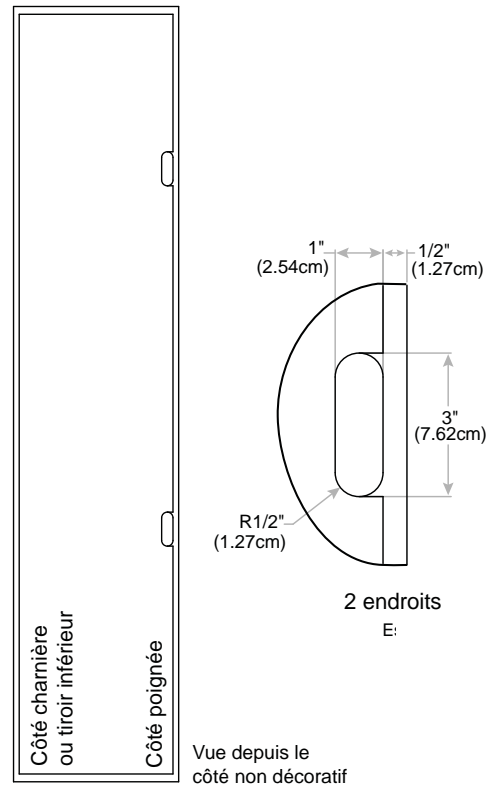
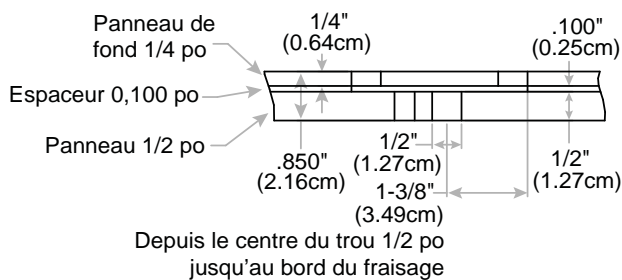
Percer des trous de guidage 1/2" Panel

- Mesurez, marquez et tracez une ligne de 1 1/4 po (3,18 cm) depuis le bord latéral de la poignée, de haut en bas.
- Se reporter au tableau 1 de la page 1 pour la distance centre à centre (L) des trous 1/2 po (1,27cm).
- Marquez les centres des trous au pointeau.
- Percez des trous de guidage de 1/2 po (1,27 cm) depuis le côté décoratif, à travers toute l'épaisseur du panneau.
- Percez des trous de guidage de 11/32 po (0,87cm) depuis le côté décoratif, à travers toute l'épaisseur du panneau. (Sur les panneaux à poignée verticale, percez un trou de 0,720 po (1,83 cm) au-dessous du trou de 1/2 po (1,27 cm) sur le côté supérieur du panneau de porte, et de 0,720 po (1,83 cm) au-dessus du trou de 1/2 po (1,27cm) sur le côté inférieur du panneau de porte. Sur les panneaux à poignée horizontale, percez un trou de 0,720 po (1,83 cm) vers le centre de la porte à partir du trou de 1/2 po (1,27 cm).)



Détails du fraisage pour panneau de fond 1/4 po et espaceur 0,100 po

- Utilisez une fraise de toupie 1 po (2,54 cm) pour fraiser le panneau de fond 1/4 po et l'espaceur 0,100 po. Voir l'illustration.



Instructions d'installation

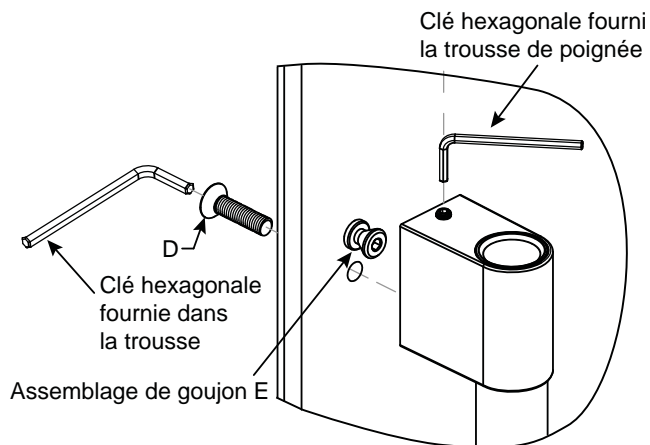
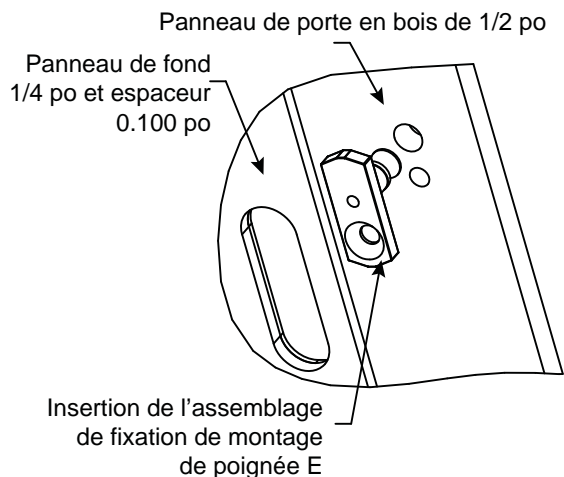
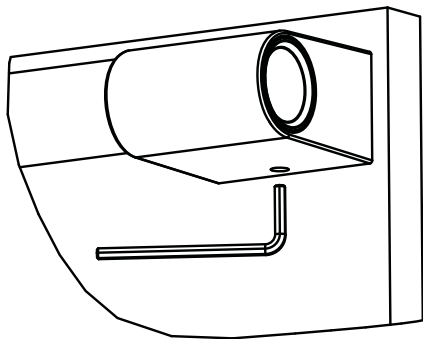
Ces instructions sont destinées à l'installation d'une collection de poignées Statement ou Minimalist sur un panneau personnalisé affleurant de 1/2 po.

ASSEMBLAGE DE LA POIGNÉE

- Insérez l'assemblage de fixation de montage de poignée E du côté non apparent du panneau.
- Placez les capuchons de poignée sur l'insertion de fixation de montage de poignée sur la porte. Prenez soin de soutenir la poignée pour éviter qu'elle tombe et érafle le fini de l'appareil. Assurez-vous que les deux capuchons de poignée reposent sur la face de la porte.
- Verrouillez une extrémité de la poignée en place en serrant la vis à tête fraisée D à l'aide de la clé hexagonale (Allen) fournie.
- Continuez à supporter la poignée tandis que vous verrouillez l'autre extrémité de la poignée en place en serrant la vis à tête fraisée D.
- Finalement, serrez la vis de réglage dans le capuchon de poignée à l'aide de la clé hexagonale fournie dans la trousse de poignée. NE serrez PAS excessivement la vis de pression si vous utilisez un outil électrique.

NOTA: L'emplacement de la vis de réglage dans le capuchon d'extrémité peut varier selon le modèle.

Lorsque vous installez des poignées horizontales, placez les poignées de façon que les vis de réglage soient orientées vers le bas.





Instrucciones de Instalación

Kit de Tornillos de Montaje para Manija ZKPN para Paneles a Medida

Antes de comenzar – lea estas instrucciones completamente y de forma detenida.

Nota para el instalador: asegúrese de que estas instrucciones queden en manos del Comprador.

Nota para el consumidor: guarde estas instrucciones con sus Instrucciones de Instalación para referencia futura.

⚠ ADVERTENCIA

A fin de reducir el riesgo asociado con descargas, no permita que los niños menores de 3 años de edad tengan acceso a las partes pequeñas durante la instalación de este producto.

NOTA: Las aplicaciones para freezer inferior empotrable de 36" de ancho requieren kits de manejo específicos para aplicaciones de paneles con cajones, tanto en las Instalaciones con Nivelación Estándar y con Montaje al Ras.

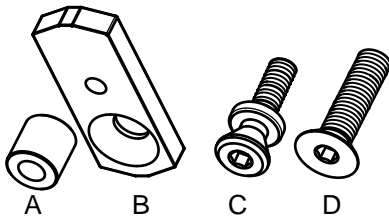
Para el resto de las plataformas, se recomienda seguir las instrucciones de modelos de acero inoxidable comparables con las manijas Minimalist y Statement.

Aplicación	Statement	Minimalist
ZIP360NN	ZKGC3H3PNSS ZKSP1H1PNSS	ZKGC3H3CNSS ZKSP1H1CNSS
ZIC360NN	ZKGC3H3PNSS	ZKGC3H3CNSS

Este kit permite la adhesión de hasta tres manijas Minimalist o Statement de Monogram sobre un panel revestido a medida.

Listado de Piezas:

- A – Espaciador (Cant. 6)
- B – Soporte Roscado (Cant. 6)
- C – Tornillo de Montaje para Manija (Cant. 6)
- D – Tornillo de encastre de 5/16 (Cant. 6)



Herramientas y Materiales Requeridos:

- Llave Allen (provista con el kit)
- Taladro, broca de taladro de 1/2" y 11/32" y broca de rebajadora de 1"
- Panel de la puerta a medida
- Gafas de seguridad
- Punzón Central
- Martillo
- Lápiz
- Cinta de medición o balanza
- Colección de manijas Statement of Minimalist de Monogram

Este kit cuenta con las piezas requeridas para adherir un total de tres manijas.

Ensamble de inserción del Tornillo de Montaje para Manija:

- Ensamble las piezas A, B y C como se ilustra y cree el ensamble E

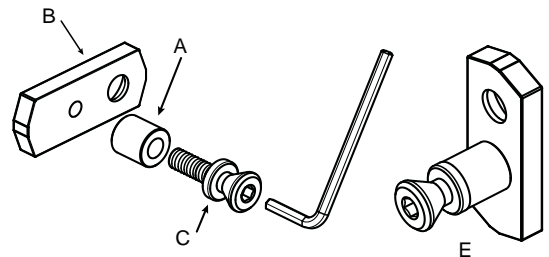
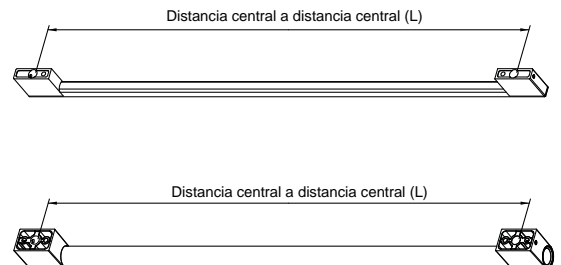


Tabla 1

Tipo de Manija	Orientación de la Manija	Distancia central a distancia central (L)
Statement/Minimalist	Vertical	32-1/32" (81.36 cm)
Statement/Minimalist	Horizontal	27-1/8" (68.88 cm)



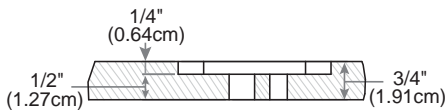
Instrucciones de Instalación

Estas instrucciones brindan los pasos de instalación de la colección de manijas **Statement** o **Minimalist** sobre un panel a medida estándar o con montaje al ras de $\frac{3}{4}$ ".

PERFORE LOS AGUJEROS PILOTO

- Mida, marque y dibuje una línea de $1\frac{1}{4}$ " (3.18 cm) desde el extremo lateral y desde arriba hasta abajo de la manija.
- Por favor consulte la Tabla 1 en la página 1 para conocer la distancia central a la distancia central (L) del agujero de $\frac{1}{2}$ " (1.27cm)
- Centre el punzón para marcar las ubicaciones de los agujeros.
- Perfore agujeros piloto de $\frac{1}{2}$ " (1.27cm) desde el lado estético y a través de todo el grosor del panel.
- Perfore agujeros piloto de $1\frac{1}{32}$ " (0.87 cm) desde el lado estético y a través de todo el grosor del panel. (Sobre paneles con manija vertical, perfore un agujero de 0.720 " (1.83 cm) debajo del agujero de $\frac{1}{2}$ " (1.27 cm) sobre la parte superior del panel de la puerta y uno de 0.720 " (1.83 cm) sobre el agujero de $\frac{1}{2}$ " (1.27 cm) sobre la parte inferior del panel de la puerta. Sobre los paneles con manija horizontal, perfore un agujero de 0.720 " (1.83 cm) hacia el centro de la puerta desde el agujero de $\frac{1}{2}$ " (1.27 cm)).
- Use una broca de rebajadora de 1 " (2.54 cm) para rebajar $\frac{1}{4}$ " (0.64 cm) de profundidad en un panel de $\frac{3}{4}$ " (1.91 cm). Lea la ilustración.

NOTA: Los agujeros rebajados en la parte trasera de los paneles decorativos deberán asegurar que el grosor del material de $\frac{1}{2}$ " (1.27 cm) permanezca para el soporte de la manija.

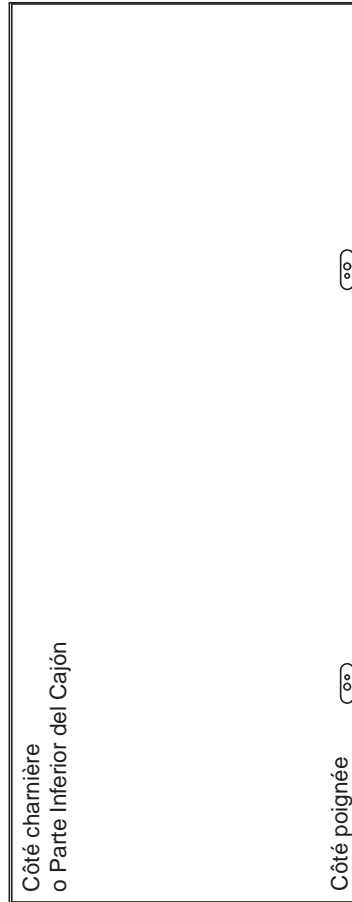
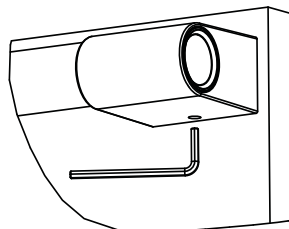


ENSAMBLE DE LA MANIJA

- Inserte el ensamble E del Tornillo de Montaje para Manija desde el lado no estético del panel.
- Coloque las tapas de manija sobre el Tornillo de Montaje para Manija de la inserción de la puerta. Asegúrese de sostener la manija de modo tal que no caiga y raye el acabado del electrodoméstico. Asegúrese de que ambas tapas de manija estén apoyadas sobre la base de la puerta.
- Bloquee un extremo de la manija en su posición, ajustando el tornillo de encastre D con la llave Allen provista.
- Continúe sosteniendo la manija mientras bloquea el otro extremo de la manija en su posición, ajustando el tornillo de encastre D.
- Finalmente ajuste el tornillo sobre las tapas de la manija usando la llave Allen provista con el kit de manija. NO ajuste en exceso el tornillo brindado usando una herramienta eléctrica.

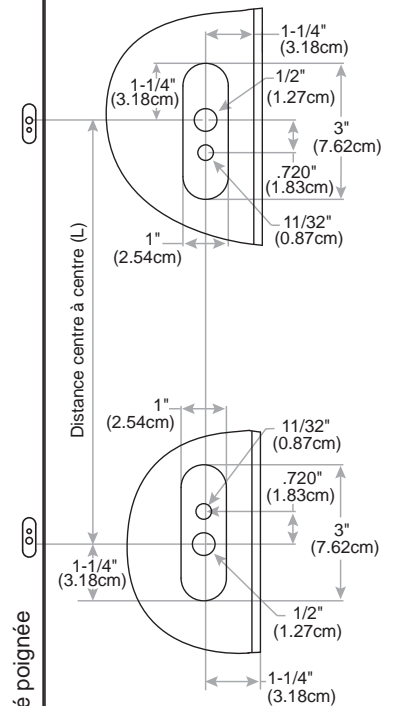
NOTA: La ubicación del tornillo de ajuste sobre la tapa del extremo variará dependiendo del modelo.

Al realizar la instalación sobre manijas verticales, posicione la manija de modo que los tornillos de ajuste miren hacia abajo.

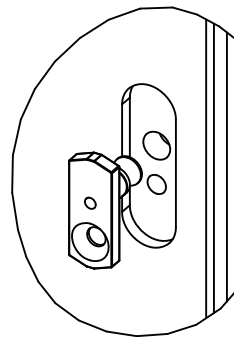


Vue depuis le côté non décoratif

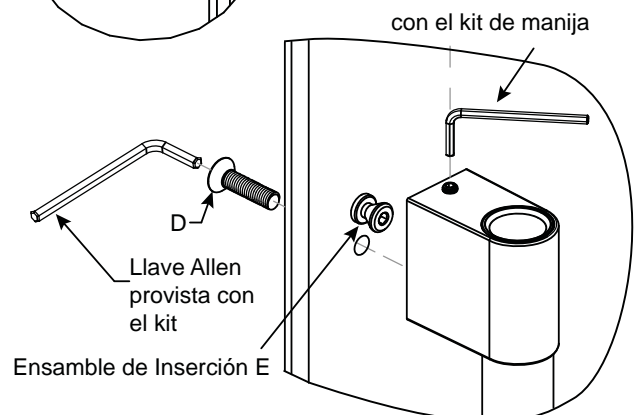
Détail du côté supérieur



Détail du côté inférieur



Apriete el tornillo de fijación en la tapa del mango después de apretar el tornillo D

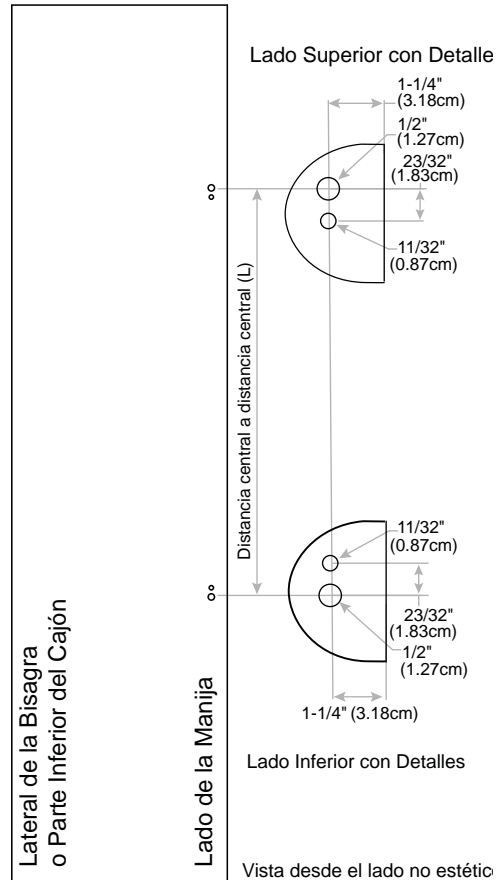


Instrucciones de Instalación

Estas instrucciones brindan los pasos de instalación de la colección de manijas Statement o Minimalist sobre un panel a medida con montaje al ras de $\frac{1}{2}$ ".

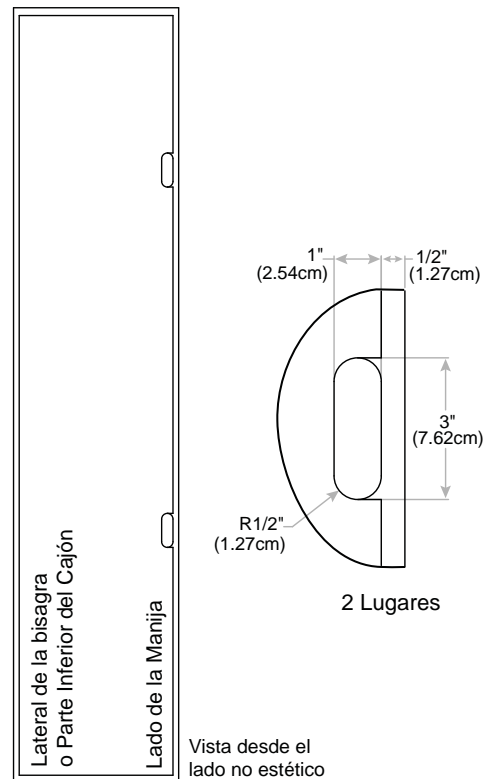
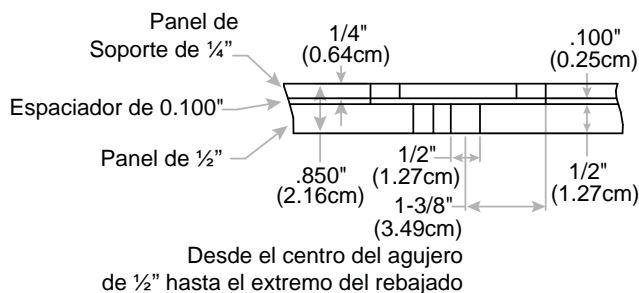
Perfore Agujeros Piloto en un Panel de $\frac{1}{2}$ "

- Mida, marque y dibuje una línea de $1\frac{1}{4}$ " (3.18 cm) desde el extremo lateral y desde arriba hasta abajo de la manija.
- Por favor consulte la Tabla 1 en la página 1 para conocer la distancia central a la distancia central (L) del agujero de $\frac{1}{2}$ " (1.27cm)
- Centre el punzón para marcar las ubicaciones de los agujeros.
- Perfore agujeros piloto de $\frac{1}{2}$ " (1.27cm) desde el lado estético y a través de todo el grosor del panel.
- Perfore agujeros piloto de $\frac{11}{32}$ " (0.87 cm) desde el lado estético y a través de todo el grosor del panel. (Sobre paneles con manija vertical, perfore un agujero de 0.720 " (1.83 cm) debajo del agujero de $\frac{1}{2}$ " (1.27 cm) sobre la parte superior del panel de la puerta y uno de 0.720 " (1.83 cm) sobre el agujero de $\frac{1}{2}$ " (1.27 cm) sobre la parte inferior del panel de la puerta. Sobre los paneles con manija horizontal, perfore un agujero de 0.720 " (1.83 cm) hacia el centro de la puerta desde el agujero de $\frac{1}{2}$ " (1.27 cm).



Detalles del Rebajado para un Panel de Soporte de $\frac{1}{4}$ " y un Espaciador de 0.100"

- Use una broca de rebajado de 1" (2.54 cm) sobre un panel de soporte de $\frac{1}{4}$ " y un espaciador de 0.100". Lea la ilustración.



Instrucciones de Instalación

Estas instrucciones brindan los pasos de instalación de la colección de manijas Statement o Minimalist sobre un panel a medida con montaje al ras de 1/2".

ENSAMBLE DE LA MANIJA

- Inserte el ensamble E del Tornillo de Montaje para Manija desde el lado no estético del panel.
- Coloque las tapas de manija sobre el Tornillo de Montaje para Manija de la inserción de la puerta. Asegúrese de sostener la manija de modo tal que no caiga y raye el acabado del electrodoméstico. Asegúrese de que ambas tapas de manija estén apoyadas sobre la base de la puerta.
- Bloquee un extremo de la manija en su posición, ajustando el tornillo de encastre D con la llave Allen provista.
- Continúe sosteniendo la manija mientras bloquea el otro extremo de la manija en su posición, ajustando el tornillo de encastre D.
- Finalmente ajuste el tornillo sobre las tapas de la manija usando la llave Allen provista con el kit de manija. NO ajuste en exceso el tornillo brindado usando una herramienta eléctrica.

NOTA: La ubicación del tornillo de ajuste sobre la tapa del extremo variará dependiendo del modelo.

Al realizar la instalación sobre manijas verticales, posicione la manija de modo que los tornillos de ajuste miren hacia abajo.

