



INSTRUCTIONS D'INSTALLATION

Four à vapeur encastré

ZMB9032, ZMB9031

Consignes de sécurité

AVANT DE COMMENCER

Lisez attentivement toutes ces instructions.

- **IMPORTANT** – Conservez ces instructions pour l'inspecteur local.
- **IMPORTANT** – Respectez tous les codes et règlements en vigueur.
- **Remarque destinée à l'installateur** – Veillez à laisser ces instructions au consommateur.
- **Remarque destinée au consommateur** – Conservez ces instructions pour vous y reporter ultérieurement.
- **Niveau de compétence** – L'installation de cet appareil doit être effectuée par un installateur ou un électricien qualifié.
- L'installateur est responsable de la qualité de l'installation.
- Une panne de ce produit causée par une mauvaise installation n'est pas couverte par la garantie.
- Cet appareil est destiné à un usage à l'intérieur uniquement.

AVERTISSEMENT DESTINÉ À

L'INSTALLATEUR : Tous les fours encastrés électriques doivent être raccordés par câble (en ligne directe) à une boîte de jonction approuvée. L'utilisation d'une fiche et d'une prise est INTERDITE pour ce type d'appareil.

POUR VOTRE SÉCURITÉ :

⚠ AVERTISSEMENT

Avant de commencer l'installation, coupez le courant au tableau de distribution et bloquez le disjoncteur pour éviter que le courant ne soit accidentellement rétabli. S'il n'est pas possible de bloquer le disjoncteur, posez un avertissement bien visible, comme une étiquette, sur le tableau de distribution.

Assurez-vous que le four est installé dans une armoire qui est solidement fixée à la structure de l'habitation. Une lourde charge posée sur la porte du four pourrait faire basculer le four et causer des blessures. Ne permettez jamais à personne de grimper, de s'asseoir, de se tenir debout sur la porte du four, ni même de s'y accrocher.

Assurez-vous que les revêtements muraux, les comptoirs et les armoires autour du four peuvent supporter les températures générées par celui-ci (jusqu'à 200 °F/93,3 °C).

TABLE DES MATIÈRES

Consignes de sécurité	2
Instructions d'installation	
Étape 1 – Retirer les matériaux d'emballage et les pièces 3	
Étape 2 – Préparer l'ouverture	3
Étape 3 – Enlever la porte.....	9
Étape 4 – Exigences électriques.....	9
Étape 5 – Raccordements électriques.....	10
Étape 6 – Raccordement à un circuit de dérivation à trois conducteurs.....	11
Étape 7 – Raccordement à un circuit de dérivation à quatre conducteurs	11
Étape 8 – Installer le four dans l'ouverture.....	12
Étape 9 – Installer les vis de montage	12
Étape 10 – Remettre en place la porte du four	13
Étape 11 – Liste de vérification finale pour l'installation...	13

MODÈLES DISPONIBLES

Modèles Pro :

ZMB9031 – Acier inoxydable

Modèles Min :

ZMB9032 – Acier inoxydable

Instructions d'installation

MATÉRIEL DONT VOUS POURRIEZ AVOIR BESOIN

Boîte de jonction
Capuchons de connexion
Collier de serrage pour câble de 1/2 po
36 po (91 cm) de corde

OUTILS DONT VOUS POURRIEZ AVOIR BESOIN

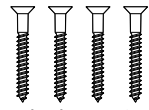
Perceuse manuelle ou électrique et foret de 1/8 po
Tournevis Phillips
Pince à dénuder

1 RETIRER LES MATÉRIAUX D'EMBALLAGE ET LES PIÈCES

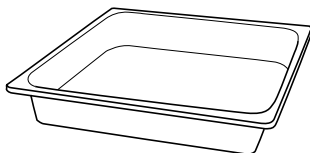
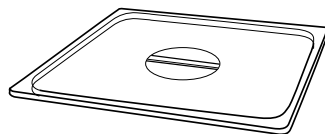
Si vous n'enlevez pas les matériaux d'emballage, vous pourriez endommager l'appareil. Retirez du four toutes les pièces d'emballage du four, des grilles et des éléments chauffants. Retirez le film protecteur et les étiquettes de la porte extérieure et du tableau de commande. Ouvrez la porte du four et retirez la documentation et le réservoir, les ustensiles de cuisson, la sonde à viande et les grilles du four. Repérez le sac de pièces contenant les vis de montage.



4 rondelles de montage

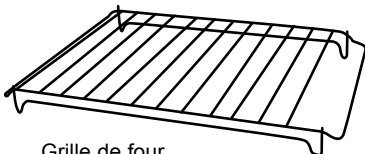


4 vis de montage

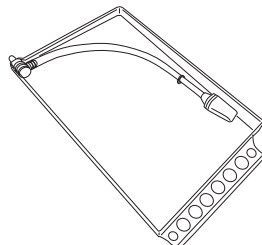


Casserole perforée avec couvercle

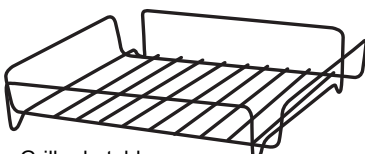
Casserole robuste



Grille de four



Réservoir avec tube d'admission



Grille de table



Petites casseroles avec couvercles (ensemble de 6)

INFORMATION DE CONCEPTION

INSTALLATIONS DU FOUR À VAPEUR

Le four à vapeur peut être installé seul dans une armoire ou au-dessus d'un tiroir-réchaud, d'un four encastré simple ou sous un autre four à vapeur ou un four à cuisson rapide. Le four à vapeur peut également être installé côte à côte, sous un comptoir ou sous certaines surfaces de cuisson. Reportez-vous à l'étiquette apposée à l'extérieur du four pour connaître les modèles approuvés.

IMPORTANT : Reportez-vous toujours aux instructions d'installation fournies avec chaque produit pour en connaître les exigences spécifiques.

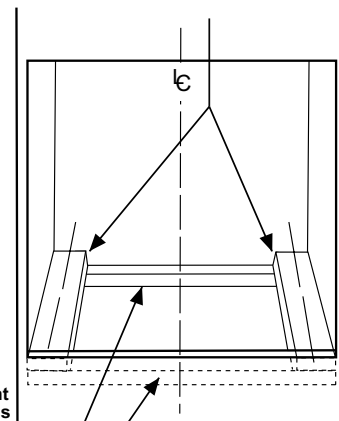
2 PRÉPARER L'OUVERTURE

REMARQUE : Si l'armoire ne possède pas un fond assez solide, deux entretoises ou coulisseaux doivent être installés pour supporter le poids du four. Pour les fours à vapeur, les coulisseaux et entretoises doivent pouvoir supporter un poids de 170 lb (78 kg).

REMARQUE : Si des marques, des taches ou la découpe sont visibles au-dessus du four installé, il peut s'avérer nécessaire d'ajouter des cales en bois sous les coulisseaux jusqu'à ce que les marques ou l'ouverture soient recouvertes.

REMARQUE : Si l'armoire ne possède pas de façade avant et que ses côtés mesurent moins de 3/4 po (1,9 cm) d'épaisseur, ajoutez des cales d'épaisseur identiques des deux côtés pour obtenir la largeur d'ouverture nécessaire.

Coulisseaux de 2 po x 4 po (5 cm x 10 cm) ou équivalents, à niveau avec le bas de la découpe et affleurant les côtés de la découpe



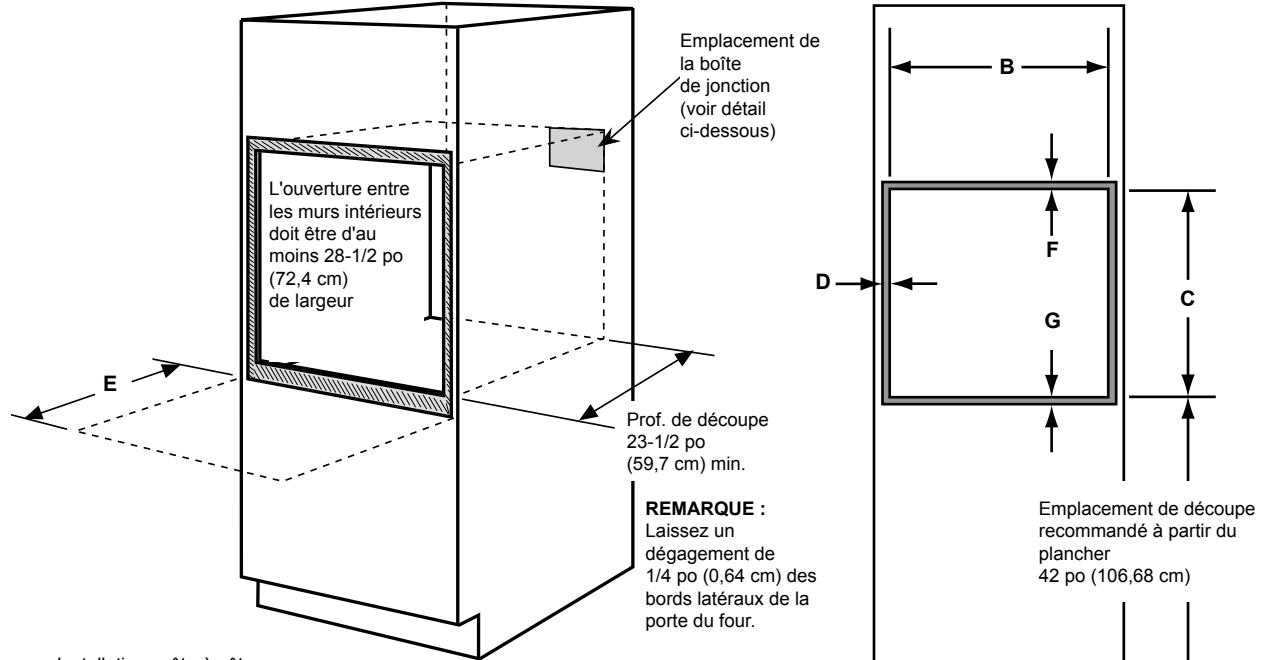
Renfort suffisant pour soutenir les coulisseaux

1 po = 2,5 cm; 1 pi = 0,3 m

Instructions d'installation

2 A DÉCOUPE POUR FOURS À VAPEUR DANS UNE ARMOIRE MURALE

REMARQUE : Si l'armoire ne possède pas de façade avant et que ses côtés mesurent moins de 3/4 po (1,9 cm) d'épaisseur, ajoutez des cales d'épaisseur identiques des deux côtés pour obtenir la largeur d'ouverture nécessaire.



Installations côte à côte
Installez les deux fours dans des découpes séparées.

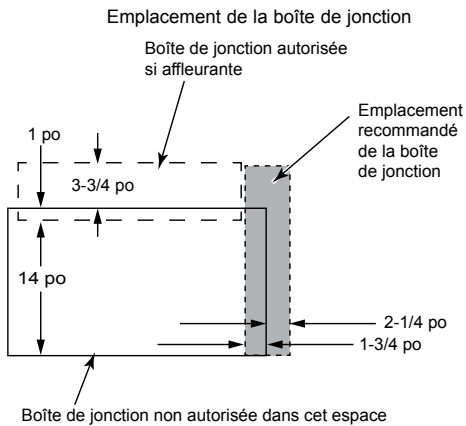
Ligne médiane Ligne médiane

30,5 po (77,5 cm) – four à vapeur à côté d'un autre four à vapeur, d'un four simple de 30 po ou d'un four encastré double de 30 po
42-1/2 po (108 cm) – à côté des modèles à porte double

Découpe – respectez toutes les dimensions et exigences.

Découpe – respectez toutes les dimensions et exigences.

5-1/8 po (13 cm) min. (fours à vapeur côte à côte)
3-5/8 po (9,2 cm) min. (four à vapeur à côté d'un four encastré)
15-5/8 po (14,29 cm) min. (four à vapeur à côté d'un four à porte double)



Dimension	Description de la dimension	Four à vapeur de 30 po
A	Largeur de l'armoire	30 po (76,2 cm)
B	Largeur de la découpe	25-1/4 po (64,1 cm) min. 25-3/4 po (65,4 cm) max.
C	Hauteur de la découpe	17-1/2 po (44,4 cm) min. 17-3/4 po (45,1 cm) max.
D	Dégagement de la découpe – bords latéraux*	2-1/4 po (5,7 cm)
E	Dégagement aux coins adjacents, aux tiroirs, aux murs, etc., lorsque la porte est ouverte	13 po (33 cm) min.
F	Dégagement de la découpe – haut*	1 po (2,5 cm) min.
G	Dégagement de la découpe – bas*	3/4 po (1,9 cm)
H	Emplacement de la boîte de jonction	Voir détail, côté droit recommandé

* Ces mesures représentent le dégagement minimal requis pour l'installation du four encastré et ne reflètent pas les dimensions réelles du produit.

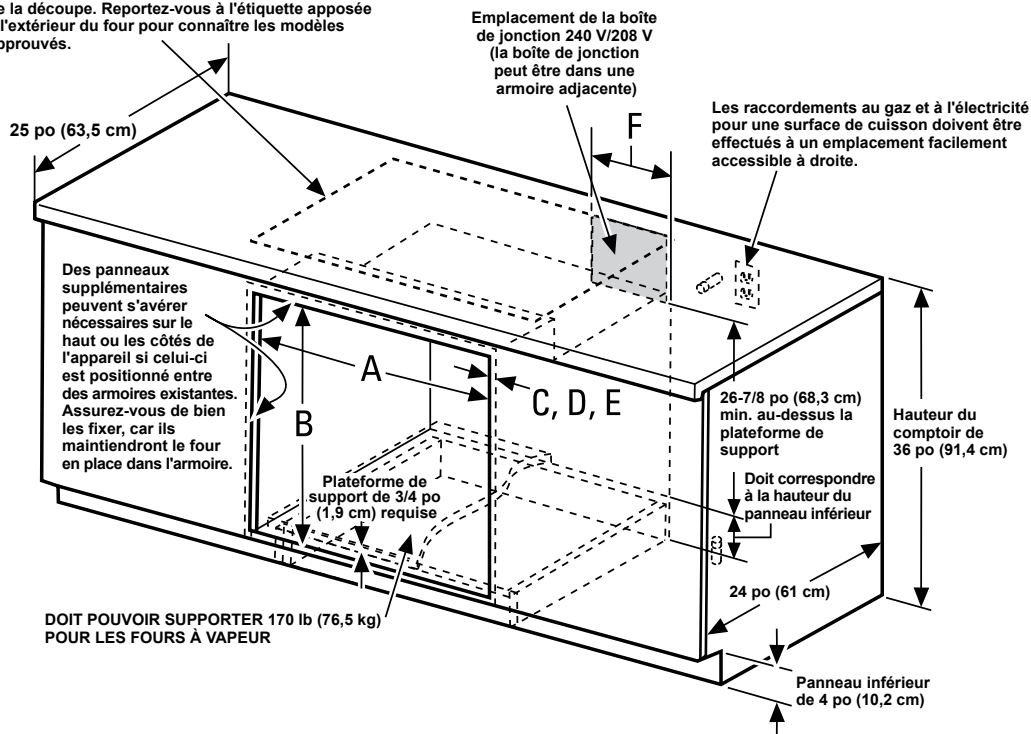
1 po = 2,5 cm; 1 pi = 0,3 m

Instructions d'installation

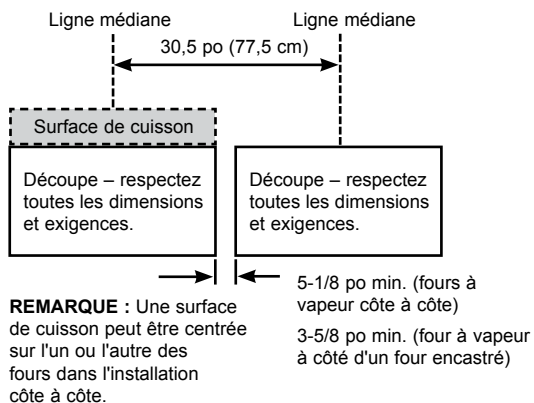
2 B DÉCOUPE POUR FOURS À VAPEUR – SOUS UN COMPTOIR

REMARQUE : Ces fours sont approuvés pour n'être installés que sous certains modèles de surface de cuisson, tels qu'indiqué sur une étiquette apposée sur l'appareil.

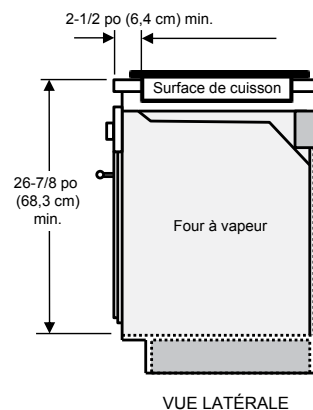
Une surface de cuisson à gaz ou électrique peut être installée au-dessus de ce four. Consultez les instructions d'installation de la surface de cuisson pour les dimensions de la découpe. Reportez-vous à l'étiquette apposée à l'extérieur du four pour connaître les modèles approuvés.



Installations côte à côte
Installez les deux fours dans des découpes séparées.



IMPORTANT : Maintenir une distance minimale de 26-7/8 po (68,3 cm) entre le dessus du comptoir et la plateforme du four à vapeur pour s'assurer que la surface de cuisson et le four à vapeur n'interfèrent pas l'un avec l'autre (voir l'illustration).



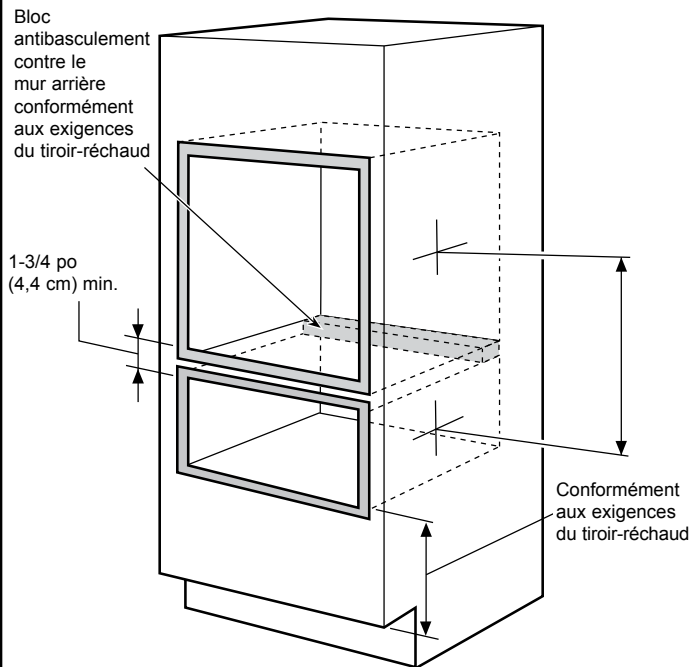
Instructions d'installation

2 C DÉCOUPE POUR FOUR À VAPEUR AU-DESSUS D'UN TIROIR-RÉCHAUD

REMARQUE : Installez le four à vapeur uniquement avec les modèles de tiroir-réchaud spécifiques répertoriés sur l'étiquette apposée à l'extérieur du four.

REMARQUE : Un dégagement supplémentaire peut être requis entre les découpes. Assurez-vous que les supports du four à vapeur au-dessus du tiroir-réchaud n'obstruent pas les dégagements de profondeur et de hauteur requis à l'intérieur.

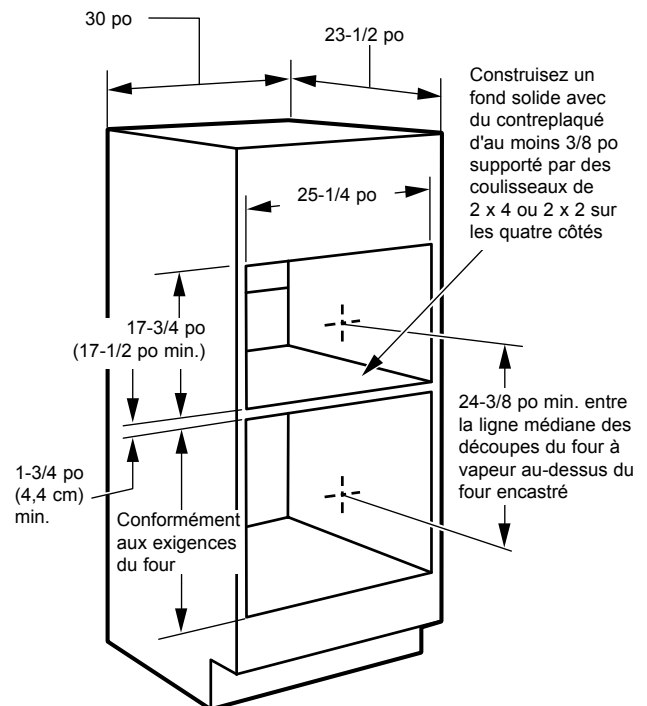
Lors de l'installation d'un tiroir-réchaud sous un four à vapeur, une prise de courant séparée de 120 V, 60 Hz, adéquatement mise à la terre doit être installée. Reportez-vous aux instructions d'installation fournies avec le tiroir-réchaud pour les exigences d'installation spécifiques.



2 D DÉCOUPE POUR FOUR À VAPEUR AU-DESSUS D'UN FOUR ENCASTRÉ

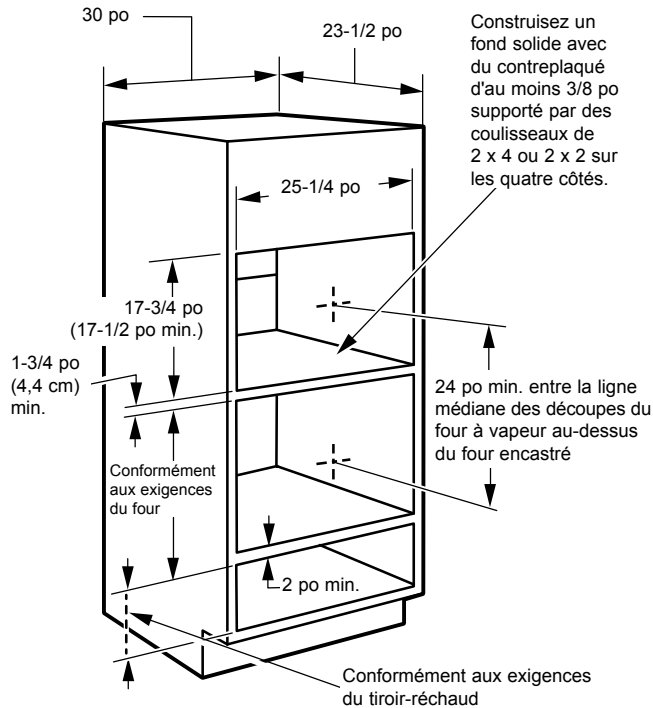
- Si vous remplacez un four électrique double par l'installation combinée d'un four à vapeur et d'un four simple encastrés, utilisez les dimensions indiquées. Le longeron central séparant les deux ouvertures peut devoir être plus grand que le minimum de 1-3/4 po indiqué.

Installé au-dessus d'un four encastré : Les fours à vapeur ne peuvent être installés qu'au-dessus de certains modèles de fours encastrés spécifiés. Reportez-vous à l'étiquette apposée à l'extérieur du four à vapeur pour la liste des modèles autorisés.



Instructions d'installation

2 E DÉCOUPE POUR FOUR À VAPEUR AU-DESSUS D'UN FOUR ENCASTRÉ ET D'UN TIROIR-RÉCHAUD



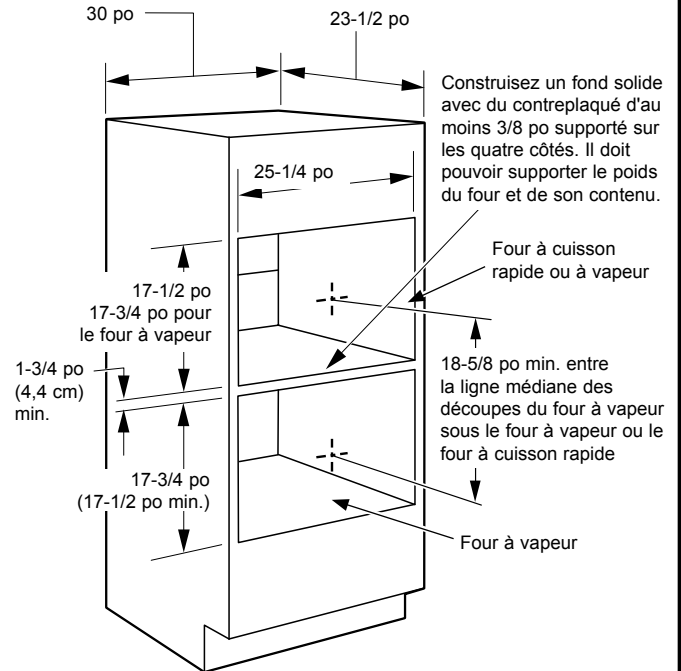
REMARQUE : Un dégagement supplémentaire entre les découpes peut être nécessaire. Assurez-vous que les supports de four au-dessus du tiroir-réchaud n'obstruent pas les dégagements de profondeur et de hauteur requis à l'intérieur. Consultez les instructions d'installation du tiroir-réchaud pour les détails.

Installation au-dessus d'un four encastré ou d'un tiroir-réchaud : Les fours à vapeur ne peuvent être installés qu'au-dessus de certains modèles de fours spécifiés. Reportez-vous à l'étiquette apposée à l'extérieur du four à vapeur pour la liste des modèles autorisés.

⚠ ATTENTION

Pour votre sécurité, la surface de montage doit être en mesure de supporter la charge des armoires et un poids supplémentaire d'environ 120 lb (54 kg) correspondant au poids de ce four, ainsi que la charge du four qui peut atteindre 50 lb (23 kg), pour un poids total de 170 lb (77 kg).

2 F DÉCOUPE POUR FOUR À VAPEUR SOUS UN AUTRE FOUR À VAPEUR ENCASTRÉ/FOUR À CUISSON RAPIDE ENCASTRÉ

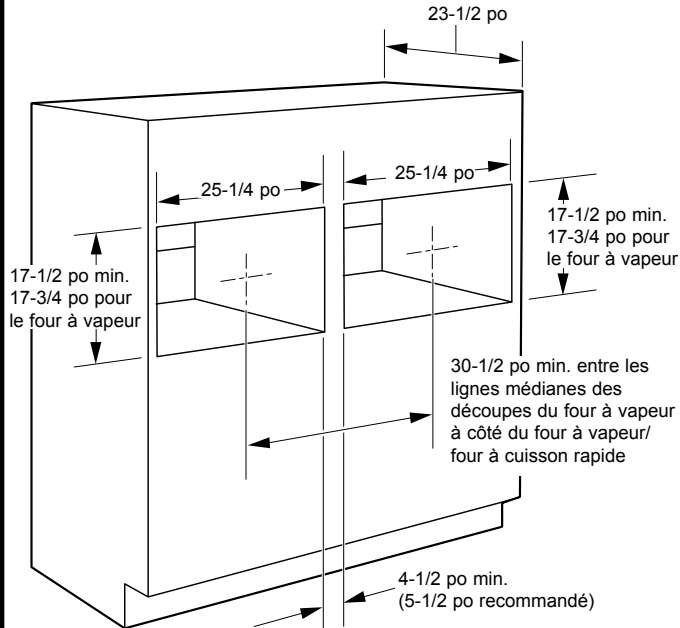


■ Si vous installez un four à vapeur encastré sous un four à cuisson rapide encastré ou sous un autre four à vapeur encastré, utilisez les dimensions indiquées. Le longeron central séparant les deux ouvertures peut devoir être plus grand que le minimum de 1-3/4 po indiqué.

Installation sous un four à cuisson rapide encastré ou sous un autre four à vapeur encastré : Les fours à vapeur ne peuvent être installés qu'au-dessus de certains modèles de fours spécifiés. Reportez-vous à l'étiquette apposée à l'extérieur du four à vapeur pour la liste des modèles autorisés.

Instructions d'installation

2 G DÉCOUPE POUR FOUR À VAPEUR À CÔTÉ D'UN AUTRE FOUR À VAPEUR ENCASTRÉ/FOUR À CUISSON RAPIDE ENCASTRÉ :



- Si vous installez un four à vapeur encastré à côté d'un four à cuisson rapide encastré ou d'un autre four à vapeur encastré, utilisez les dimensions indiquées. Le longeron central séparant les deux ouvertures peut devoir être plus grand que le minimum de 4-1/2 po indiqué.

Installation à côté d'un four à cuisson rapide encastré ou d'un autre four à vapeur encastré : Les fours à vapeur ne peuvent être installés qu'au-dessous de certains modèles de fours spécifiés. Reportez-vous à l'étiquette apposée à l'extérieur du four à vapeur pour la liste des modèles autorisés.

2 H PRÉPARATION À L'INSTALLATION D'UN MONTAGE AFFLEURANT

PRÉPARATION DE L'INTÉRIEUR

Coupez et installez les taquets latéraux :

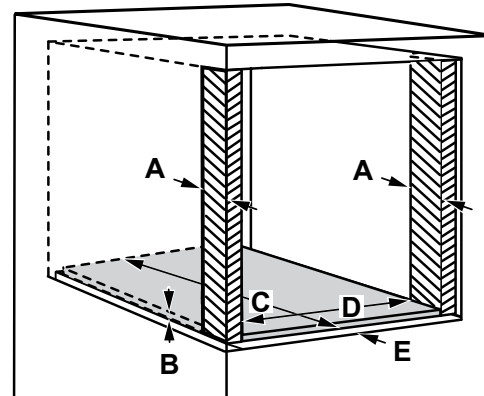
- Coupez les taquets latéraux en bois à la hauteur de l'ouverture de l'armoire et d'une profondeur d'environ 2-1/2 po. Installez-les de chaque côté, à 1-1/2 po de l'avant de l'armoire.

Coupez et installez le taquet inférieur :

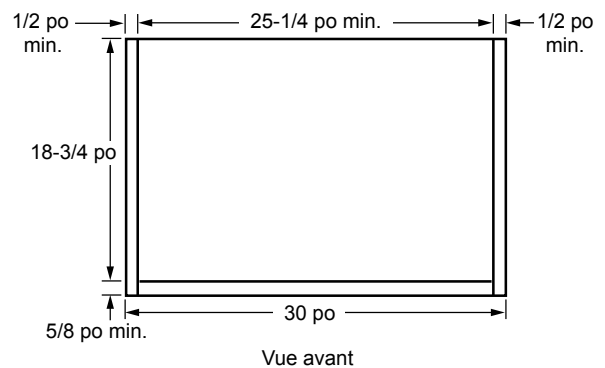
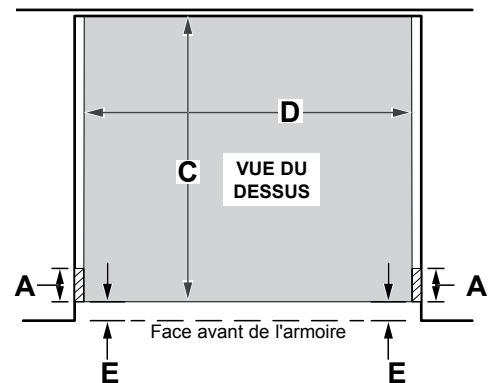
- Coupez le taquet de bois inférieur à une hauteur de 5/8 po min., à une profondeur de l'armoire **moins** 1-1/2 po et à une largeur de l'ouverture de l'armoire (30 po) moins deux épaisseurs de taquets latéraux (1/2 po min. chacun) – 25-1/4 po min. si vous utilisez des taquets latéraux (29 po si vous utilisez des taquets latéraux de 1/2 po).

2 H PRÉPARATION À L'INSTALLATION D'UN MONTAGE AFFLEURANT (suite)

Installez-le au fond de l'armoire entre les taquets latéraux et poussez-le complètement contre la paroi arrière de l'armoire et assurez-vous que sa face avant s'aligne avec la face avant des taquets latéraux (espace E de la face avant de l'armoire).



A	Profondeur des taquets latéraux	2-1/2 po min.
B	Hauteur du taquet inférieur	5/8 po
C	Profondeur du taquet inférieur	Profondeur de l'armoire moins E
D	Largeur du taquet inférieur	25-1/4 po
E	Les trois taquets insérés à l'avant de l'armoire	ZMB9032 : 1-7/16 po ZMB9031 : 1-3/8 po



1 po = 2,5 cm; 1 pi = 0,3 m

Instructions d'installation

3 ENLEVER LA PORTE

REMARQUE : Le retrait de la porte n'est pas une exigence, mais cela facilite l'installation du four.

Pour enlever la porte :

- A. Ouvrez la porte du four aussi grand que possible.
B. Retirez le support de charnière (le cas échéant) du cadre avant et mettez-le de côté.

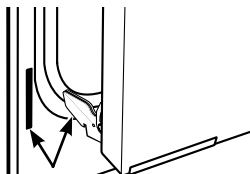
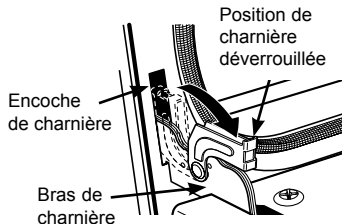
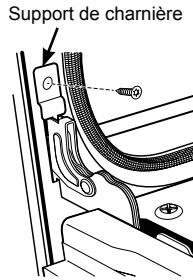
Le support de charnière (le cas échéant) doit être remplacé pour assurer le bon fonctionnement de la porte lorsque cette dernière est réinstallée.

- C. Poussez les deux verrous de charnière vers le cadre de la porte en position déverrouillée. Cela pourrait demander l'utilisation d'un tournevis à lame plate.

NE SOULEVEZ PAS LA PORTE PAR SA POIGNÉE!

- D. Placez les mains des deux côtés de la porte et fermez-la en position de retrait (environ 1 à 2 po [2,5 à 5,1 cm] de la position fermée).

- E. Soulevez et retirez la porte jusqu'à ce que les bras de charnière soient dégagés de leur encoche. **REMARQUE :** La porte du four est très lourde. Assurez-vous de bien tenir la porte avant de la soulever pour la faire sortir des charnières. Faites attention une fois que la porte a été enlevée. Ne posez pas la porte par terre sur sa poignée. Cela pourrait la bosseler ou l'égratigner.



La charnière sort de son encoche

4 EXIGENCES ÉLECTRIQUES

⚠ AVERTISSEMENT Cet appareil doit être correctement mis à la terre.

⚠ AVERTISSEMENT Pour prévenir les risques d'incendie ou de décharge électrique, n'utilisez pas de rallonge électrique avec cet appareil.

⚠ AVERTISSEMENT Pour prévenir le risque de choc électrique, enlevez le fusible ou déclenchez le disjoncteur au panneau de distribution électrique avant d'entreprendre l'installation.

⚠ AVERTISSEMENT Un raccordement incorrect du câblage en aluminium du domicile à des fils en cuivre présente un risque de nature électrique et peut entraîner un incendie. N'utilisez que des connecteurs conçus pour le raccordement du cuivre à l'aluminium et suivez attentivement les instructions de leur fabricant.

Nous vous recommandons d'avoir recours aux services d'un électricien qualifié pour effectuer le câblage électrique et le raccordement de votre électroménager. Après l'installation, demandez à l'électricien de vous montrer comment couper l'alimentation de l'appareil.

Vous devez utiliser un système électrique monophasé de 120/208 V CA ou de 120/240 V CA et 60 Hz. Lorsque le câblage de la maison est en aluminium, utilisez des connecteurs correctement installés et homologués pour une utilisation avec un câblage en aluminium.

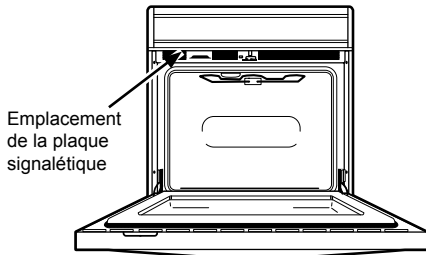
Depuis le 1^{er} janvier 1996, le Code national de l'électricité exige que chaque nouvelle construction (non existante) ait recours à un raccordement à quatre conducteurs pour un four électrique. Lorsque vous installez un four électrique dans une nouvelle construction, une maison mobile, un véhicule de plaisance ou dans un endroit où les codes locaux interdisent la mise à la terre par le biais d'un conducteur neutre, reportez-vous à la section sur le raccordement à un circuit de dérivation à quatre conducteurs.

Renseignez-vous auprès des services publics locaux pour savoir quels sont les codes électriques applicables dans votre région. Ne pas raccorder votre four conformément aux codes en vigueur pourrait se révéler dangereux. En l'absence de codes locaux, votre four devrait être raccordé et protégé par un fusible, conformément à la dernière édition du Code national de l'électricité (NFPA 70) disponible auprès de la National Fire Protection Association.

Instructions d'installation

4 EXIGENCES ÉLECTRIQUES (suite)

Cet appareil est conçu pour être alimenté à une tension et une fréquence appropriées, et doit être branché à un circuit de dérivation individuel correctement mis à la terre et protégé par un disjoncteur ou un fusible temporisé. Reportez-vous à la plaque signalétique située sous le tableau de commande pour déterminer la classification du produit.



Emplacement de la plaque signalétique

La plaque signalétique se trouve au-dessous du tableau de commande

Utilisez le tableau ci-dessous pour déterminer la protection minimale recommandée pour le circuit indépendant.

Puissance nominale en kW 240 V	Puissance nominale en kW 208 V	Puissance du circuit recommandé (dédié)
≤ 4,8 kW	≤ 4,1 kW	20 A
4,9 à 7,2 kW	4,2 à 6,2 kW	30 A
7,3 à 9,6 kW	6,3 à 8,3 kW	40 A
9,7 à 12,0 kW	8,4 à 10,4 kW	50 A

NE RACCOURCISSEZ PAS le câble souple. Le collier de serrage du câble doit être bien fixé à la boîte de jonction et le câble souple doit être fermement attaché au collier de serrage. Si le câble souple ne rentre pas dans le collier de serrage, n'installez pas le four tant que vous ne disposez pas d'un collier de serrage de dimension appropriée.

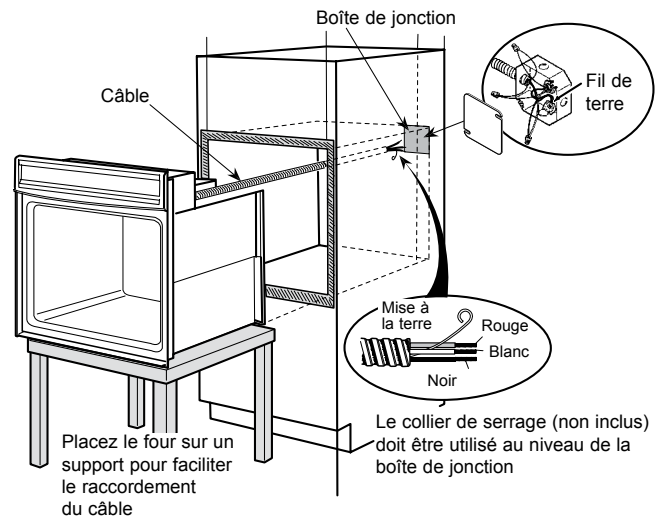
Les 3 fils fournis avec cet appareil sont homologués pour un raccordement à des systèmes électriques résidentiels de calibre supérieur. L'isolation de ces 3 fils est certifiée pour une utilisation à des températures très supérieures à la température nominale d'un système électrique résidentiel. La capacité de transport de courant actuelle du conducteur dépend du calibre du câble et de la température nominale de son isolation.

5 RACCORDEMENTS ÉLECTRIQUES

⚠ AVERTISSEMENT

Coupez le courant au tableau de distribution et verrouillez le disjoncteur pour éviter que le courant ne soit remis accidentellement. S'il n'est pas possible de bloquer le disjoncteur, posez un avertissement bien visible, comme une étiquette, sur le tableau de distribution.

Placez le four sur une table ou sur une plateforme à la hauteur de l'ouverture d'installation. Pour un four à vapeur, la plateforme doit pouvoir supporter un poids de 170 lb (78 kg). Raccordez le câble souple à la boîte de jonction électrique comme illustré ci-dessous*. Positionnez le câble de manière à ce qu'il se trouve derrière l'appareil en formant une boucle lorsque le four est installé. Vous devez acheter un collier de serrage approprié pour terminer le raccordement du câble à la boîte de jonction.



* Les fours sont équipés d'un câble de 40 po ou de 54 po de long. Si un câble plus long est souhaité, il peut y en avoir un disponible pour votre modèle. Pour vérifier la disponibilité des pièces ou en commander, allez à monogram.com.

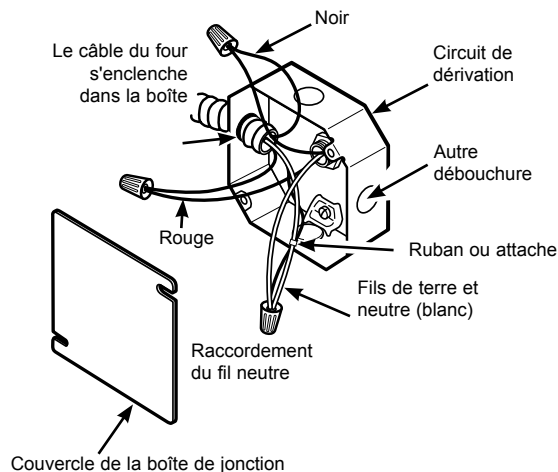
Instructions d'installation

6 RACCORDEMENT À UN CIRCUIT DE DÉRIVATION À TROIS CONDUCTEURS

REMARQUE : Si les fils de la résidence sont des conducteurs en aluminium, voir les **AVERTISSEMENTS** dans la section 4 sur les exigences électriques.

Lorsque vous faites un raccordement à un circuit de dérivation à trois conducteurs, si les codes locaux le permettent :

- A. À l'aide d'un capuchon de connexion, raccordez le conducteur de terre du four avec le fil neutre (blanc) au fil neutre du circuit de dérivation (blanc ou gris).
- B. À l'aide de capuchons de connexion, raccordez les fils rouge et noir du four aux fils rouge et noir du circuit de dérivation, conformément aux codes locaux.
- C. Installez un collier de serrage approprié.
- D. Installez le couvercle de la boîte de jonction.

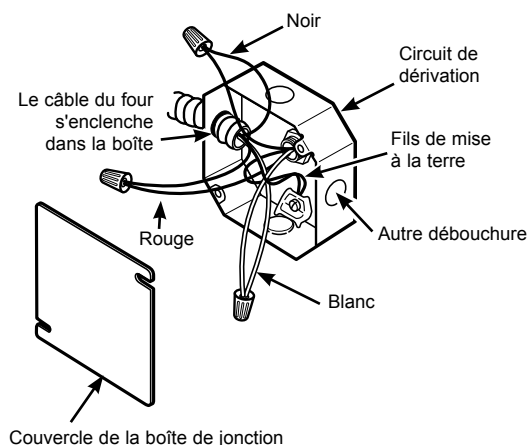


7 RACCORDEMENT À UN CIRCUIT DE DÉRIVATION À QUATRE CONDUCTEURS

REMARQUE : Si les fils de la résidence sont des conducteurs en aluminium, voir les **AVERTISSEMENTS** dans la section 4 sur les exigences électriques.

Lorsque vous faites un raccordement à un circuit de dérivation à quatre conducteurs, si les codes locaux le permettent :

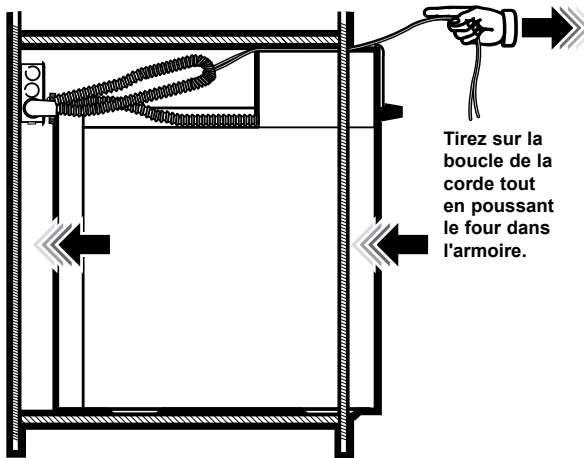
- A. Détachez le fil neutre (blanc) des autres fils. Au besoin, coupez le fil neutre (blanc) et dénudez-le à nouveau pour exposer la bonne longueur de conducteur.
- B. Attachez le fil de terre de l'appareil (fil vert ou fil de cuivre nu) conformément aux codes locaux.
- C. À l'aide d'un capuchon de connexion, raccordez le fil neutre (blanc) du four au fil neutre (blanc ou gris) du circuit de dérivation, conformément aux codes locaux.
- D. À l'aide de capuchons de connexion, raccordez les fils rouge et noir du four aux fils rouge et noir du circuit de dérivation, conformément aux codes locaux.
- E. Installez un collier de serrage approprié.
- F. Installez le couvercle de la boîte de jonction.



Instructions d'installation

8 INSTALLER LE FOUR DANS L'OUVERTURE

- A. Avec une corde de 36 po (91 cm), faites une boucle (**ne pas nouer**) autour du câble avant de faire glisser le four dans l'ouverture. Cela évitera que le câble ne tombe derrière le four.
- B. Soulevez le four dans l'ouverture. Utilisez des poignées en métal amovibles sur les côtés pour soulever le four. Ne soulevez pas le four par la poignée ou le câble. Il faut deux personnes pour lever ce four. Poussez doucement en appuyant sur le cadre avant du four. Ne poussez pas en appuyant sur les rebords extérieurs.
- C. Laissez le four de quelques pouces en avant du cadre avant de l'armoire. Ne poussez pas l'appareil complètement dans la découpe.
- D. Lorsque vous faites glisser le four vers l'arrière, tirez sur la corde pour que le câble repose sur le dessus du four en une boucle naturelle.

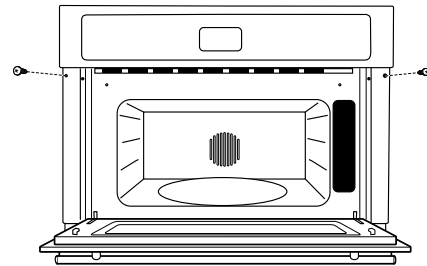


- E. Lorsque vous êtes sûr que le câble n'obstrue pas le passage du four, faites glisser ce dernier de 3/4 dans l'ouverture. Retirez la corde en tirant sur l'une de ses extrémités.

9 INSTALLER LES VIS DE MONTAGE

⚠ AVERTISSEMENT Des vis de montage doivent être utilisées. Si cette consigne n'est pas respectée, le four peut tomber de l'armoire et provoquer de graves blessures.

REMARQUE : Avant de percer les avant-trous, veillez à ce que le four soit poussé aussi loin que possible dans l'ouverture et centré.



- A. Inclinez le haut du four vers vous pour que le bas de l'appareil puisse d'abord glisser dans la découpe.
- B. Faites glisser le four dans l'ouverture de manière à ce que les brides latérales et le tableau de commande soient contre le cadre de l'armoire. Assurez-vous que le four est centré dans l'ouverture.
- C. Ouvrez la porte, placez une grille dans le four et vérifiez qu'elle est de niveau.
- D. Percez des avant-trous à travers les brides latérales dans l'armoire.
- E. Placez les rondelles fournies sur les vis de montage et enfoncez les vis dans les brides latérales. Nous recommandons de serrer les vis à la main.

Instructions d'installation

10 REMETTRE EN PLACE LA PORTE DU FOUR

REMARQUE : La porte du four est lourde. Vous aurez peut-être besoin d'aide afin de la soulever assez haut pour la faire glisser dans les encoches de charnière. Ne soulevez pas la porte par sa poignée.

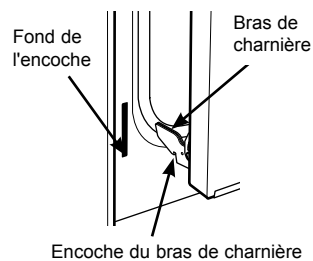
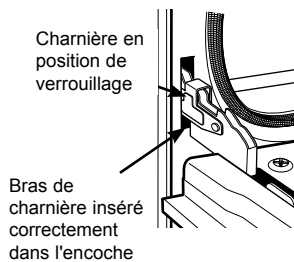
A. Soulevez la porte du four en la saisissant des deux côtés.

B. Avec la porte au même angle que la position de retrait (environ 1 à 2 po [2,5 à 5,1 cm] de la position fermée), placez le bras de charnière dans le fond de l'encoche de la charnière. Les bras de charnière doivent être bien en place, dans le fond des encoches.



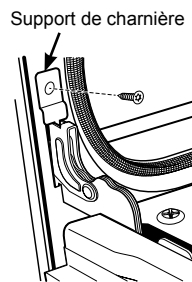
C. Ouvrez complètement la porte. Si la porte ne s'ouvre pas complètement, les bras des charnières ne reposent pas correctement au fond des encoches.

D. Poussez les verrous de charnière contre le cadre avant de la cavité du four, en position verrouillée.



E. Remplacez le support de charnière, le cas échéant, pour assurer le bon fonctionnement de la porte.

F. Fermez la porte du four.



11 LISTE DE VÉRIFICATION FINALE POUR L'INSTALLATION

- Vérifiez que le disjoncteur est fermé (RÉENCLENCHÉ) ou que les fusibles ont été remis en place.
- Assurez-vous que l'alimentation électrique fonctionne.
- Vérifiez que tout le matériel d'emballage et le ruban ont été enlevés. Si vous n'enlevez pas tout ce matériel, vous pourriez endommager l'appareil une fois qu'il aura été mis en fonction et que les surfaces auront chauffé.
- Retirez tous les articles de l'intérieur du four.
- Vérifiez que les vis de montage sont installées et qu'elles ne dépassent pas du cadre latéral (voir la section 9).
- Le cas échéant, installez les poignées en suivant leurs instructions d'installation et vérifiez que les deux extrémités sont bien fixées.

LISTE DE VÉRIFICATION DU FONCTIONNEMENT

- Mettez sous tension à la source. La lumière intérieure devrait s'allumer automatiquement lorsque la porte est ouverte.
- Lorsque vous mettez l'appareil sous tension la première fois, l'écran affiche la boîte de dialogue de configuration initiale. Tous les réglages peuvent être modifiés à tout moment. Reportez-vous à la section des RÉGLAGES. Au cours de cette configuration initiale, utilisez les touches fléchées et la touche SELECT (valider) pour suivre les invites de commande du four.
- Consultez le Manuel de l'utilisateur pour la liste des conseils de dépannage.
- Vérifiez que toutes les commandes du four sont en position OFF (arrêt) avant de vous éloigner du four.

Notes

Notes

REMARQUE : Lors de la procédure d'installation décrite dans ce manuel, il est recommandé de porter des lunettes de sécurité.

REMARQUE : L'amélioration des produits est un effort continu chez Monogram Appliances. Par conséquent, les matériaux, l'apparence et les spécifications peuvent être modifiés sans préavis.