



# INSTRUCTIONS D'INSTALLATION

**Hottes murales de 36 po et 48 po  
ZVW1360, ZVW1480  
avec ventilateur QuietBoost<sup>MC</sup>**

# Informations de sécurité

## AVANT DE COMMENCER

Lisez attentivement toutes ces instructions.

- **IMPORTANT** — Conservez ces instructions pour l'inspecteur local.
- **IMPORTANT** — Respectez tous les codes et règlements en vigueur.
- Remarque destinée à l'installateur – Assurez-vous de laisser ces instructions au consommateur.
- Remarque destinée au consommateur – Conservez ces instructions pour vous y reporter ultérieurement.
- Niveau de compétence – L'installation de cette hotte de cuisinière nécessite des compétences de base en mécanique et en électricité.
- Durée de l'installation – Entre 1 heure et 3 heures environ.
- L'installateur est responsable de la qualité de l'installation.
- Les défaillances de l'appareil dues à une mauvaise installation ne sont pas couvertes par la garantie.

**ATTENTION** Compte tenu du poids et de la dimension de ces hottes, et afin de réduire les risques de blessure et pour ne pas endommager le produit, L'INSTALLATION DE LA HOTTE DOIT ÊTRE EFFECTUÉE PAR DEUX PERSONNES.

## POUR VOTRE SÉCURITÉ

**AVERTISSEMENT** Avant de commencer l'installation, coupez le courant au tableau de distribution et bloquez le disjoncteur pour éviter que le courant ne soit accidentellement rétabli. Quand il n'est pas possible de bloquer le disjoncteur, placez un dispositif d'avertissement bien visible, comme une étiquette, sur le tableau de distribution.

**AVERTISSEMENT** POUR DIMINUER LES RISQUES D'INCENDIE, DE CHOC ÉLECTRIQUE OU DE BLESSURES, SUIVEZ LES CONSIGNES SUIVANTES :

- A. L'installation et le câblage électrique doivent être effectués par une personne qualifiée conformément à tous les codes et à toutes les normes en vigueur, en particulier ceux et celles concernant la résistance au feu de la construction.
- B. Une quantité d'air suffisante est nécessaire à une combustion et à une évacuation appropriées des gaz par le conduit d'évacuation (cheminée) de l'équipement à combustible pour éviter tout refoulement. Suivez les instructions et normes de sécurité du fabricant de l'appareil chauffant, comme celles publiées par la National Fire Protection Association (NFPA), l'American Society for Heating, Refrigeration and Air Conditioning Engineers (ASHRAE) et les autorités locales.
- C. Lorsque vous effectuez des découpes ou que vous percez dans un mur ou un plafond, n'endommagez pas le câblage électrique ou les installations des services publics.
- D. L'air des ventilateurs pourvus de conduits de ventilation doit toujours être évacué vers l'extérieur.
- E. Désactivez le disjoncteur dans les pièces adjacentes lorsque vous effectuez ces travaux.

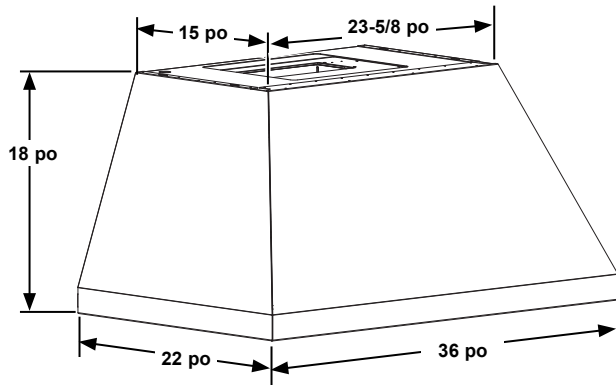
**AVERTISSEMENT** POUR RÉDUIRE LES RISQUES D'INCENDIE, N'UTILISEZ QUE DES CONDUITS EN MÉTAL.

**AVERTISSEMENT** Coupez l'alimentation électrique au disjoncteur principal ou à la boîte de fusibles avant de commencer l'installation.

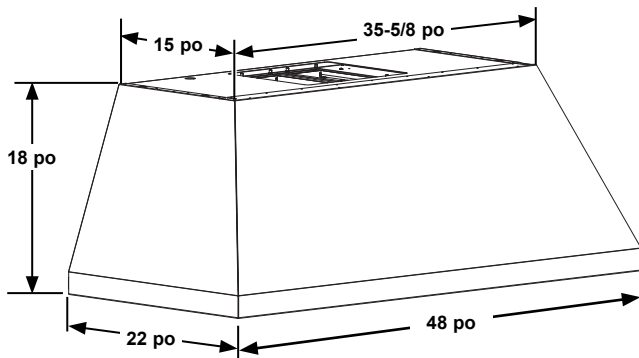
# LISEZ ET CONSERVEZ CES INSTRUCTIONS

# Préparatifs avant l'installation

## DIMENSIONS DE L'APPAREIL



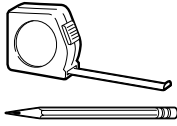
**Modèles de 36 po**  
Nécessitent une ouverture de 36 po.



**Modèles de 48 po**  
Nécessitent une ouverture de 48 po.

# Préparatifs avant l'installation

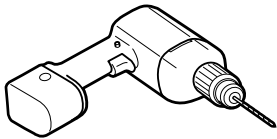
## OUTILS ET MATÉRIAUX NÉCESSAIRES (NON FOURNIS)



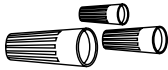
Crayon et ruban à mesurer



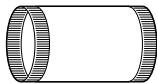
Niveau



Perceuse électrique avec un embout Phillips n° 2 et mèches de 1/8 po et 5/16 po

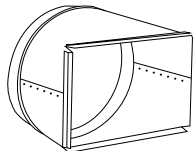


Capuchons de connexion homologués UL



Conduit rond de 10 po

Nécessaire uniquement pour l'évacuation par l'arrière



Transition de conduit de 8 po x 12 po à rond de 12 po



Lunettes de sécurité



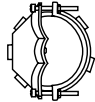
Tournevis Phillips avec une tige d'au moins 6 po



Coupe-fil/pince à dénuder



Ruban adhésif en toile revêtu d'aluminium



Réducteur de tension pour boîte de jonction, 1 plaque sectionnable de 1 po de diamètre



Gants

## PLANIFIER L'INSTALLATION

### ⚠ ATTENTION

Pour réduire les risques d'incendie et assurer l'évacuation adéquate de l'air, assurez-vous d'acheminer les conduits vers l'extérieur. N'évacuez pas l'air dans des espaces intra-muraux, dans le plafond, dans le grenier, dans un vide sanitaire ou dans le garage.

### PIÈCES FOURNIES POUR L'INSTALLATION

- 1 trousse de quincaillerie
- Documentation
- 1 gabarit d'installation

### PIÈCES REQUISES POUR L'INSTALLATION

- 1 réducteur de tension
- 1 clapet mural ou chapeau de toit
- Tous les conduits métalliques

### ⚠ AVERTISSEMENT

#### RISQUE DE BLESSURES

En raison du poids et de la taille du toit d'évacuation de la hotte, il est recommandé que son installation soit effectuée par 2 personnes. Ne pas soulever correctement la hotte pourrait l'endommager ou causer des blessures.

**REMARQUE :** Avant d'effectuer des découpes ou des trous pour l'installation, déterminez la méthode de ventilation qui sera utilisée et calculez soigneusement toutes les mesures.

## RETIRER L'EMBALLAGE

### ⚠ ATTENTION

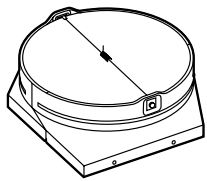
Portez des gants pour protéger vos doigts des rebords coupants.

- Retirez la hotte de l'emballage.
- Retirez le sac de quincaillerie, la trousse de documentation et les autres boîtes de pièces.
- Enlevez et jetez l'emballage en plastique et les autres matériaux d'emballage de façon adéquate.

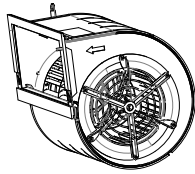
# Préparatifs avant l'installation

## PIÈCES FOURNIES

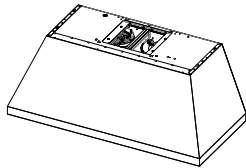
Localisez les pièces emballées avec la hotte.



Registre supérieur



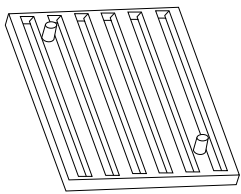
Moteur  
(2 avec le modèle de 48 po)



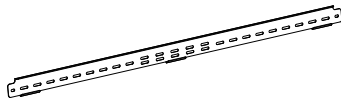
Caisson de la hotte



Plateaux d'égouttement



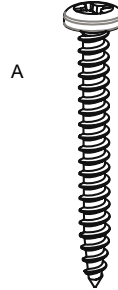
3 filtres à défecteur  
(4 avec les modèles de 48 po)



Support d'installation en métal

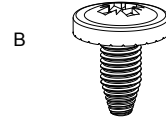
## TROUSSE DE QUINCAILLERIE

Localisez et vérifiez le contenu de l'emballage.



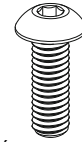
A

(QTÉ : 4) Vis AB de 8 x 1-3/4.  
Utilisées pour fixer la barre de montage. Utilisez une mèche de 1/8 po pour percer l'avant-trou.



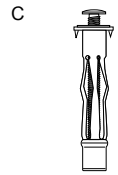
B

(QTÉ : 4) Vis PZ de 2,9 mm x 6 mm. Utilisées pour fixer le registre.



D

(QTÉ : 4 ou 8) Vis M4.  
Utilisées pour monter le moteur.



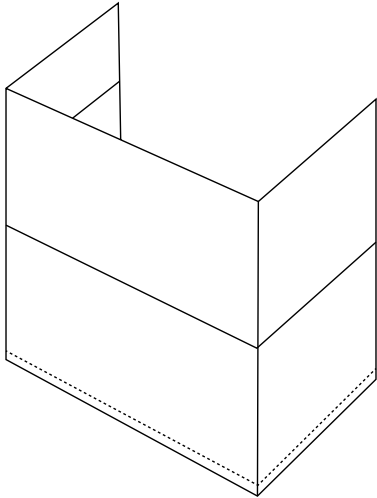
C

(QTÉ : 2) Ancrages pour cloisons sèches de 3/16 po avec vis. Utilisés pour les trous de vis de montage inférieurs de la hotte. Utilisez une mèche de 5/16 po pour percer l'avant-trou.

# Préparatifs avant l'installation

## EXIGENCES RELATIVES AU CACHE-CONDUIT

Les ensembles de cache-conduits doivent être achetés séparément. Nous recommandons que la hotte et le cache-conduit (le cas échéant) soient sur place lors des travaux d'ajustement de la charpente et de finition du mur. Cela vous aidera à localiser avec précision l'emplacement des montants, du conduit et du système électrique.



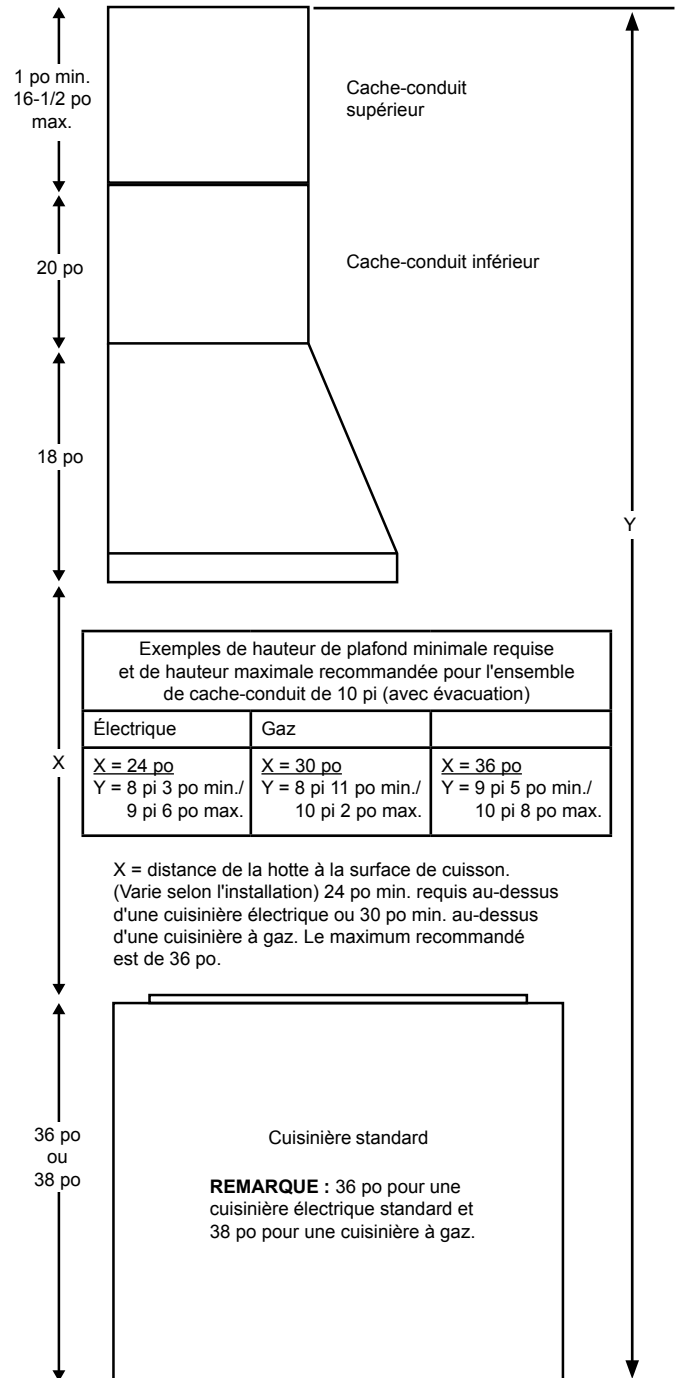
- L'ensemble de cache-conduit est livré avec un cache-conduit inférieur, un cache-conduit supérieur et le matériel d'installation.
- Le matériel d'installation comprend des supports de montage pour fixer les cache-conduits au mur.
- Le cache-conduit inférieur peut être utilisé seul et doit être fixé avec son support.
- Reportez-vous au tableau ci-dessous pour connaître les numéros de pièce des ensembles de cache-conduits en fonction du modèle.

Modèle	N° du cache-conduit	Installation au plafond max.
<b>Modèle de 36 po</b>	ZX8D13SPSS	8 pi 4 po
	ZX10D13SPSS	10 pi 8 po
	ZX12D13SPSS	12 pi 8 po
<b>Modèle de 48 po</b>	ZX8D14SPSS	8 pi 4 po
	ZX10D14SPSS	10 pi 8 po
	ZX12D14SPSS	12 pi 8 po

- Consultez la page suivante pour obtenir des informations sur la hauteur d'installation des cache-conduits.

## DIMENSIONS D'INSTALLATION

Les cache-conduits de hotte peuvent être ajustés pour différentes hauteurs de plafond en fonction de la distance entre le bas de la hotte et la surface de cuisson (distance X). Reportez-vous au Tableau des hauteurs d'installation.



# Préparatifs avant l'installation

## TABLEAU DES HAUTEURS D'INSTALLATION

Hauteur de plafond (pi/po)	ZX8D13SPSS OU ZX8D14SPSS		Hauteur de plafond (pi/po)	ZX10D13SPSS OU ZX10D14SPSS		Hauteur de plafond (pi/po)	ZX12D13SPSS OU ZX12D14SPSS	
	Installation au-dessus d'une cuisinière à gaz	Installation au-dessus d'une cuisinière électrique		Installation au-dessus d'une cuisinière à gaz	Installation au-dessus d'une cuisinière électrique		Installation au-dessus d'une cuisinière à gaz	Installation au-dessus d'une cuisinière électrique
7 pi 0 po		24	8 pi 3 po		24	9 pi 4 po		24
7 pi 1 po		24 à 25	8 pi 4 po		24 à 25	9 pi 5 po		24 à 25
7 pi 2 po		24 à 26	8 pi 5 po		24 à 26	9 pi 6 po		24 à 26
7 pi 3 po		25 à 27	8 pi 6 po		24 à 27	9 pi 7 po		24 à 27
7 pi 4 po		26 à 28	8 pi 7 po		24 à 28	9 pi 8 po		24 à 28
7 pi 5 po		27 à 29	8 pi 8 po		24 à 29	9 pi 9 po		24 à 29
7 pi 6 po		28 à 30	8 pi 9 po		24 à 30	9 pi 10 po		24 à 30
7 pi 7 po		29 à 31	8 pi 10 po		24 à 31	9 pi 11 po		24 à 31
7 pi 8 po	30	30 à 32	8 pi 11 po	30	24 à 32	10 pi 0 po	30	24 à 32
7 pi 9 po	30 à 31	31 à 33	9 pi 0 po	30 à 31	24 à 33	10 pi 1 po	30 à 31	24 à 33
7 pi 10 po	30 à 32	32 à 34	9 pi 1 po	30 à 32	24 à 34	10 pi 2 po	30 à 32	24 à 34
7 pi 11 po	31 à 33	33 à 35	9 pi 2 po	30 à 33	24 à 35	10 pi 3 po	30 à 33	24 à 35
8 pi 0 po	32 à 34	34 à 36	9 pi 3 po	30 à 34	24 à 36	10 pi 4 po	30 à 34	24 à 36
8 pi 1 po	33 à 35	35 à 36	9 pi 4 po	30 à 35		10 pi 5 po	30 à 35	
8 pi 2 po	34 à 36	36	9 pi 5 po	30 à 36		10 pi 6 po	30 à 36	
8 pi 3 po	35 à 36	9 pi 6 po	9 pi 7 po			10 pi 7 po		
8 pi 4 po	36	9 pi 8 po	9 pi 9 po			10 pi 8 po		
		9 pi 10 po	9 pi 10 po			10 pi 9 po		
		9 pi 11 po	9 pi 11 po			10 pi 10 po		
		10 pi 0 po	10 pi 0 po			10 pi 11 po		
		10 pi 1 po	10 pi 1 po		11 pi 0 po			
		10 pi 2 po	10 pi 2 po		11 pi 1 po			
		10 pi 3 po	10 pi 3 po	11 pi 2 po				
		10 pi 4 po	10 pi 4 po	11 pi 3 po				
		10 pi 5 po	10 pi 5 po	11 pi 4 po				
		10 pi 6 po	10 pi 6 po	11 pi 5 po				
		10 pi 7 po	10 pi 7 po	11 pi 6 po				
		10 pi 8 po	10 pi 8 po	11 pi 7 po				
				11 pi 8 po				
				11 pi 9 po				
				11 pi 10 po				
				11 pi 11 po				
				12 pi 0 po				
				12 pi 1 po				
				12 pi 2 po				
				12 pi 3 po				
				12 pi 4 po				
				12 pi 5 po				
				12 pi 6 po				
				12 pi 7 po				
				12 pi 8 po				

1 po = 2,5 cm; 1 pi = 0,3 m

# Préparatifs avant l'installation

## PLANIFICATION PRÉLIMINAIRE

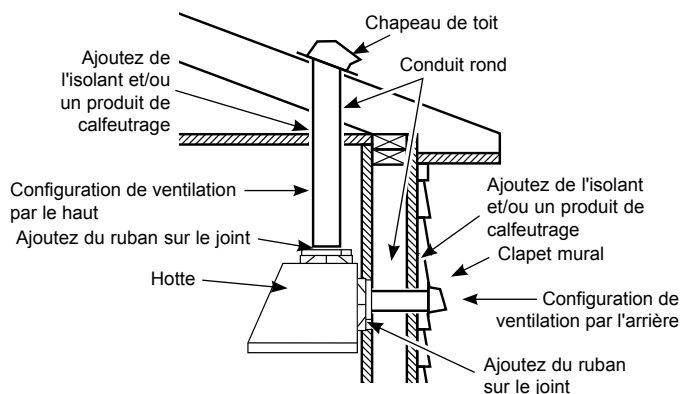
### Planification de l'installation du conduit

- Cette hotte est conçue pour être ventilée verticalement à travers le plafond avec un conduit rond de 10 po ou, horizontalement à travers un mur avec un conduit de transition de 8 po x 12 po et un conduit rond de 12 po.
- Utilisez uniquement des conduits métalliques.
- Planifiez le chemin que prendra l'air avant d'être évacué vers l'extérieur. Pour maximiser le rendement du système de ventilation :
  1. Minimisez la longueur du conduit et le nombre de transitions et de coudes.
  2. Conservez le même diamètre de conduit.
  3. Scellez tous les joints avec du ruban adhésif en toile pour éviter les fuites d'air.

**REMARQUE : L'utilisation d'un conduit flexible est déconseillée. Un conduit flexible créerait une contre-pression et une turbulence de l'air qui réduiraient considérablement les performances d'évacuation.**

- **Longueur maximale équivalente du conduit pour 100 pi<sup>3</sup>/min (2,83 m<sup>3</sup>/min) : 150 pi pour une hotte.**
- Installez un clapet mural ou un chapeau de toit muni d'un registre dans l'ouverture extérieure. Achetez à l'avance le clapet mural ou le chapeau de toit, les raccords et la longueur de conduit dont vous avez besoin.
- Le cas échéant, installez un système d'air d'appoint (de rechange) conformément aux exigences du code du bâtiment local. Un ensemble d'air d'appoint universel pour conduit rond de 10 po peut être acheté chez un détaillant de votre région.

**Le système de ventilation peut se terminer au toit ou au mur.**



## ALIMENTATION ÉLECTRIQUE

**IMPORTANT – (veuillez lire attentivement)**

### ⚠ AVERTISSEMENT

**POUR VOTRE SÉCURITÉ, CET APPAREIL DOIT ÊTRE CORRECTEMENT MIS À LA TERRE.**

Enlevez le fusible ou déclenchez le disjoncteur au panneau de distribution électrique avant d'entreprendre l'installation.

N'utilisez pas de cordon prolongateur ni de fiche d'adaptation avec cet appareil. Respectez le Code national de l'électricité ou la réglementation et les exigences locales en vigueur.

### Alimentation électrique

Ces hottes sont conçues pour une alimentation électrique de 120 V et 60 Hz, et doivent être branchées à un circuit de dérivation correctement mis à la terre et protégé par un disjoncteur de 15 ou 20 ampères ou par un fusible temporisé.

- Le câblage doit comprendre deux fils plus un fil de mise à la terre.
- Si votre système d'alimentation électrique ne répond pas aux exigences ci-dessus, demandez conseil auprès d'un électricien qualifié avant de commencer l'installation.
- Acheminez le câblage électrique le plus près possible de l'emplacement d'installation de la hotte dans le plafond ou dans le mur.
- Effectuez les branchements de votre câblage résidentiel conformément aux codes locaux en vigueur.

### Instructions de mise à la terre

Le conducteur de terre doit être raccordé à une partie métallique, un câblage permanent, ou une borne ou un câble de mise à la terre de la hotte.

### ⚠ AVERTISSEMENT

Un raccordement inadéquat du conducteur de terre de l'équipement peut accroître les risques de choc électrique. En cas de doute quant à la mise à la terre de l'appareil, consultez un électricien qualifié ou un représentant du service après-vente.



# Préparatifs avant l'installation

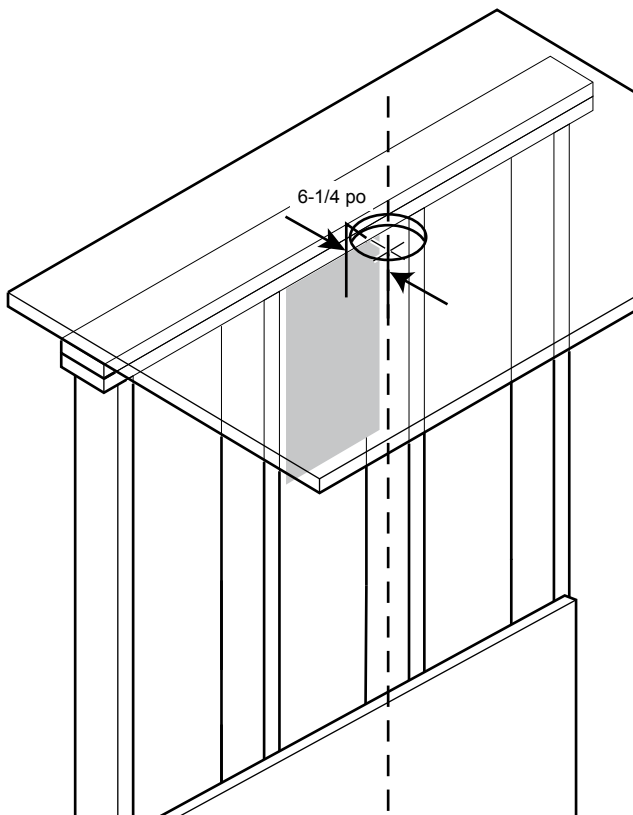
## NOUVELLE CONSTRUCTION, PRÉ-PLANIFICATION OU RÉNOVATION

REMARQUE : Pour les instructions existantes, passez à la section suivante.

### POUR UNE ÉVACUATION DE L'AIR PAR LE HAUT

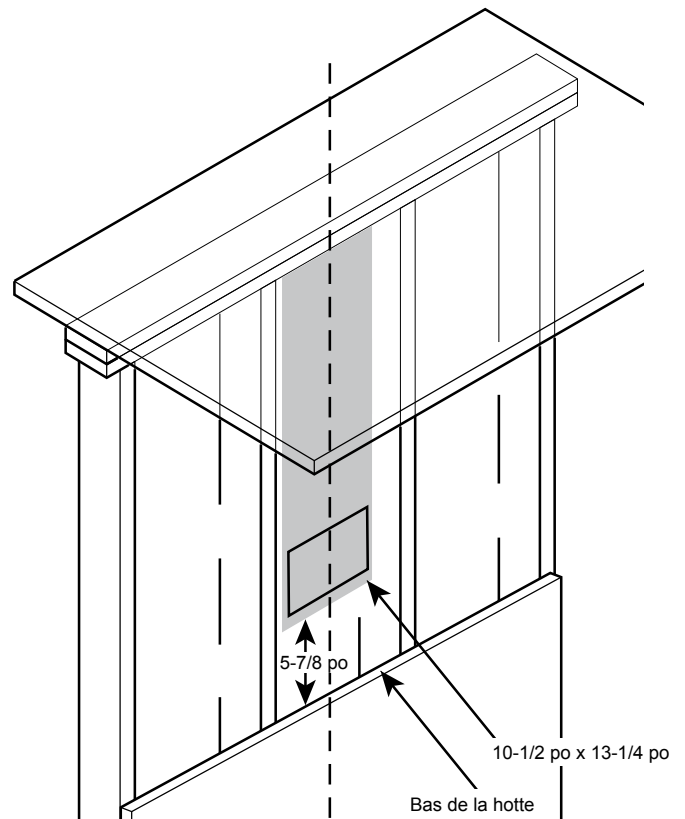
- Pour une installation à évacuation par le haut, le trou de 10 po de diamètre pour le conduit dans le plafond doit être centré à 6-1/4 po du mur arrière fini dans l'espace d'installation.

- La découpe de la boîte de jonction de la hotte est située à 10-1/2 po à gauche du centre de la hotte. Assurez-vous que la longueur du fil est suffisante pour établir une connexion adéquate.



### POUR UNE ÉVACUATION DE L'AIR PAR L'ARRIÈRE

- Pour une installation à évacuation par l'arrière, la découpe de 10-1/2 po x 13-1/4 po pour le conduit mural doit être centrée dans l'espace d'installation, de gauche à droite, et située à 5-7/8 po au-dessus de la hauteur d'installation prévue à partir du bas de la hotte.



# Préparatifs avant l'installation

## DÉTERMINER LES EMPLACEMENTS D'INSTALLATION DE LA HOTTE, DES CONDUITS ET DU CÂBLAGE

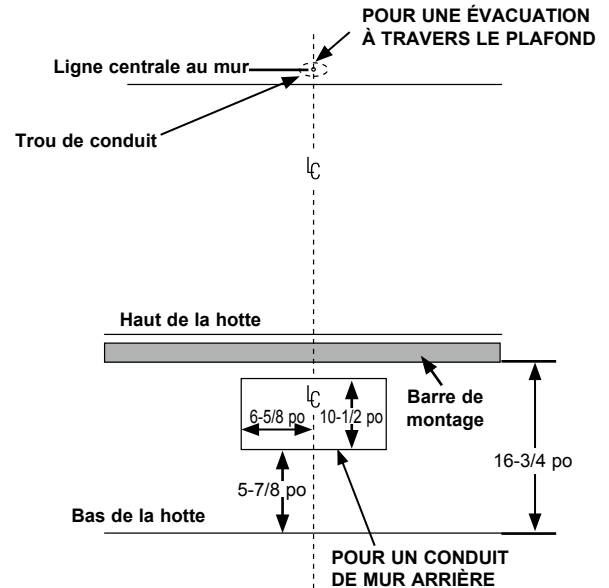
- Cette hotte peut être installée sur le mur ou sous la retombée de plafond.
- Pour installer la hotte sous une retombée de plafond, reportez-vous à la page 12 pour une autre méthode de montage.
- Un gabarit de montage mural est inclus avec le produit pour faciliter l'installation. Suivez les instructions ci-dessous si vous n'utilisez pas le gabarit.
- Mesurez la distance désirée entre le bas de la hotte et la surface de cuisson, 24 po au minimum pour une cuisinière électrique ou 30 po au minimum pour une cuisinière à gaz (36 po au maximum recommandé dans tous les cas).
- Utilisez un niveau pour tracer l'emplacement de la ligne centrale de la surface de cuisson.
- Mesurez 16-3/4 po à partir de la ligne horizontale indiquant le bas de la hotte. Tracez une autre ligne horizontale pour indiquer le bas de la barre de montage.
- Utilisez un niveau pour tracer l'emplacement de la ligne centrale de la surface de cuisson ou de la cuisinière.

### Pour le conduit de plafond :

- Si le conduit passe à travers le plafond, prolongez la ligne centrale jusqu'au plafond.
  - Mesurez 6-1/4 po du mur arrière pour marquer le point central.
  - Découpez un trou de 10 po de diamètre pour le conduit à partir du point central du plafond.

### Évacuation à travers une retombée de plafond :

- Suivez la même procédure pour couper le trou du conduit d'évacuation qui passera à travers le haut de la retombée de plafond.



### Pour une évacuation par le mur arrière :

**REMARQUE :** Assurez-vous que le registre arrière n'interférera pas avec les montants, le système électrique ou la plomberie avant de procéder à la découpe.

- Le registre arrière UXBDA812 doit être acheté séparément pour une évacuation à travers le mur arrière.
- Mesurez 5-7/8 po le long de la ligne centrale à partir de la ligne horizontale indiquant le bas de la hotte.
- Faites une découpe de 10-1/2 po x 13-1/4 po centrée de gauche à droite le long de la ligne centrale.

### Emplacements du câblage de la maison :

- La boîte de jonction est située sur le côté gauche intérieur du caisson de la hotte. Reportez-vous aux illustrations pour connaître l'emplacement de la plaque sectionnable.

Le câblage de la maison peut entrer dans la boîte de jonction par l'arrière ou par le côté gauche supérieur de la hotte.

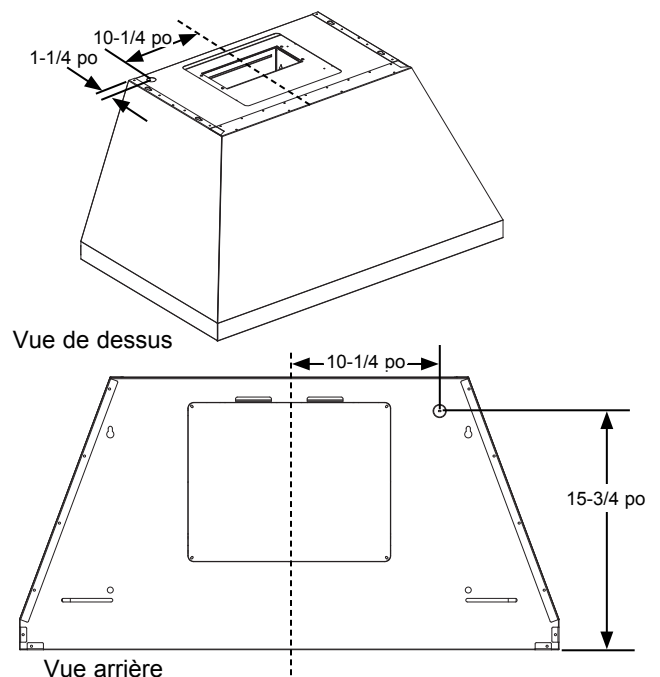
### Pour acheminer le câblage à travers le plafond ou la retombée de plafond :

- Découpez un trou d'environ 1-1/4 po de diamètre au plafond à 10-1/4 po à gauche de la ligne centrale.

### Pour acheminer le câblage par le mur :

**REMARQUE :** Pour une évacuation par l'arrière, le câblage de la maison doit être acheminé à travers la découpe arrière de façon à ce qu'il ne soit pas visible.

- Mesurez 15-3/4 po à partir du bas de la hotte et marquez l'emplacement.
- Découpez un trou d'environ 1-1/4 po de diamètre à l'endroit de la marque à une distance de 10-1/4 po à gauche de la ligne centrale (voir illustrations ci-contre).
- Retirez la plaque sectionnable supérieure ou arrière selon votre installation.



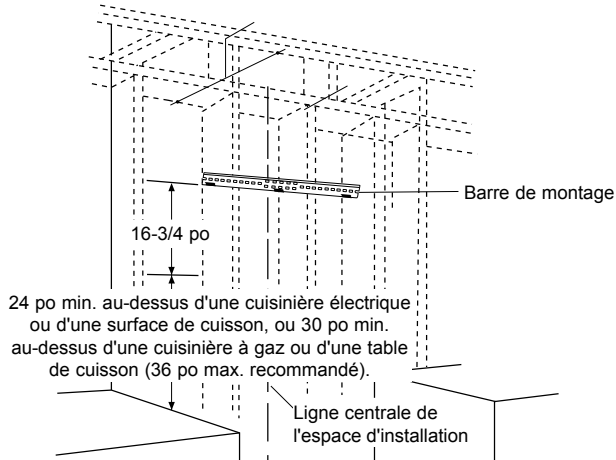
1 po = 2,5 cm; 1 pi = 0,3 m

# Installation

## 1 INSTALLER LE SUPPORT DE LA HOTTE

**IMPORTANT :** La charpente doit pouvoir supporter une charge de 100 lb (45,4 kg) pour les modèles de 36 po et de 150 lb (68 kg) pour les modèles de 48 po.

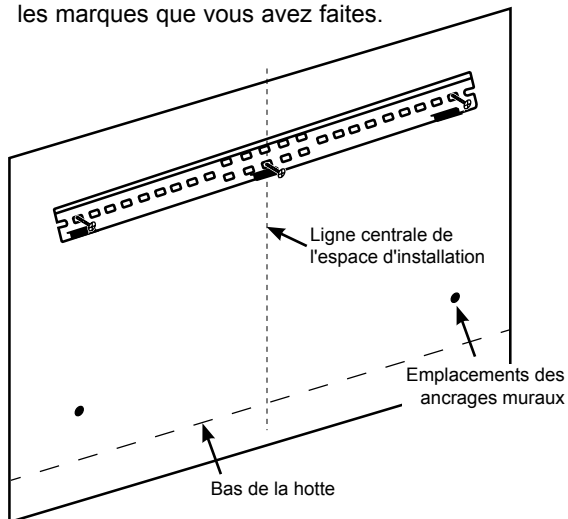
- Localisez au moins 2 montants verticaux pour la barre de montage en frappant légèrement la cloison sèche avec un marteau ou en utilisant un détecteur de montants.
- Mettez la barre de montage de niveau et centrée de gauche à droite au-dessus de la ligne que vous avez tracée. Tenez la barre contre le mur.



- Percez des avant-trous de 1/8 po aux 2 emplacements des montants verticaux à travers les trous de la barre de montage. Fixez la barre de montage avec les vis fournies (A) comme indiqué ci-dessus.

### Emplacements des trous de montage inférieurs :

- Tenez la hotte sur la barre de montage pour marquer l'emplacement des ancrages. Marquez les emplacements des trous à l'arrière de la hotte. **REMARQUE :** Pour les installations sur une retombée de plafond ou sous une armoire, poussez la hotte au ras de la retombée ou de l'armoire avant de marquer les emplacements des trous de vis.
- Retirez la hotte et percez des trous de 5/16 po centrés sur les marques que vous avez faites.



## 1 INSTALLER LE SUPPORT DE LA HOTTE (suite)

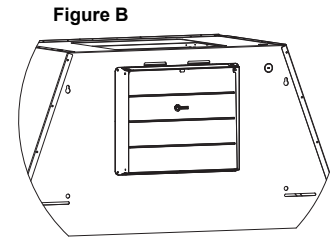
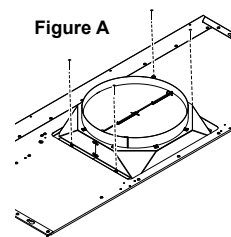
- Installez les ancrages muraux (C) en les frappant légèrement avec un marteau pour faire entrer les dents des brides dans le mur. Cela empêchera les ancrages de tourner.
- Enfoncez les vis d'ancrage jusqu'à ce que les ancrages se resserrent contre l'intérieur du mur.
- Retirez les vis des ancrages muraux avant d'installer la hotte.

## 2 INSTALLER LE REGISTRE

**IMPORTANT :** Retirez le ruban d'emballage du registre et assurez-vous que ce dernier s'ouvre et se ferme librement.

### Installer le registre supérieur :

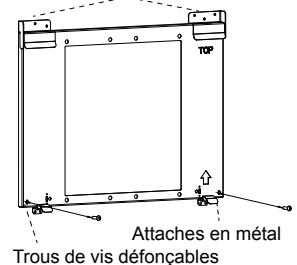
- La plaque de montage du moteur est préinstallée dans la hotte pour une évacuation par le haut.
- Installez le registre supérieur sur le corps de la hotte comme illustré à la figure A à l'aide des vis (B) depuis le haut de la hotte.



### Installer le registre arrière :

- Le registre arrière UXBDA812 doit être acheté séparément pour une évacuation à travers le mur arrière.
- Retirez le panneau défonçable carré sur le corps de la hotte pour l'évacuation par l'arrière.
- Installez le registre arrière sur le corps de la hotte comme illustré à la figure B à l'aide des vis fournies avec l'accessoire.
- Retirez la plaque de montage du moteur de la position d'évacuation supérieure. Conservez les vis.
- Installez la plaque métallique fournie avec l'accessoire pour couvrir l'ouverture du registre supérieur.
- Retirez les deux trous à défoncer sur la plaque de montage du moteur, comme illustré à la figure C.
- Installez la plaque de montage du moteur de sorte que la flèche pointe vers le haut et sur le côté droit.
- Glissez la plaque dans les supports métalliques et poussez jusqu'à ce que les attaches métalliques du bas s'enclenchent.

**Figure C** (Le modèle à un seul moteur aura un aspect différent)  
Supports en métal

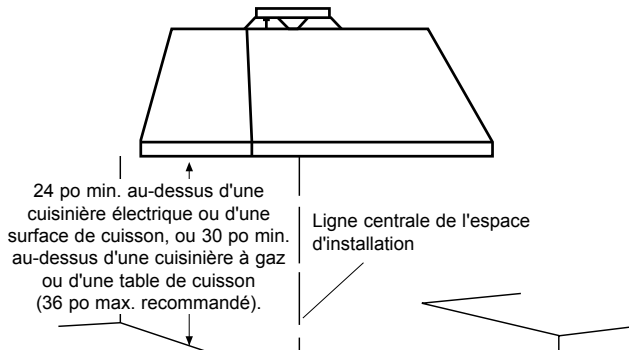


- Fixez la plaque à travers les deux trous de vis défonçables comme illustré à la figure C. Utilisez les deux vis que vous avez conservées.

# Installation

## 3 INSTALLER LA HOTTE SUR LE MUR

- Tirez le câblage de la maison à travers la plaque défonçable à l'arrière ou au haut de la hotte.
- Soulevez la hotte et placez-la sur les crochets de la barre de montage. Laissez la hotte se placer en position dans les fentes.
- Assurez-vous que la hotte est de niveau et qu'elle est centrée.
- Serrez les vis d'ancrage mural (C) pour terminer l'installation du corps de la hotte sur le mur.
- Retirez le couvercle de la boîte de jonction à l'intérieur de la hotte.



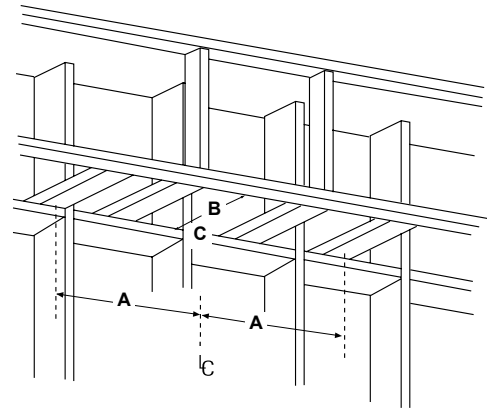
## 4 (Autre méthode de montage) INSTALLER LA HOTTE SUR UNE RETOMBÉE DE PLAFOND

**PASSEZ CETTE ÉTAPE SI VOUS FIXEZ LA HOTTE À UN MUR**

**IMPORTANT** : La charpente de la retombée de plafond doit pouvoir supporter une charge de 100 lb (45,4 kg) pour les modèles de 36 po et de 150 lb (68 kg) pour les modèles de 48 po.

Si nécessaire, la hotte peut être installée de manière à être supportée par la retombée de plafond.

- La retombée de plafond doit être construite en pièces de bois de 2 po x 4 po.
- Utilisez un niveau pour tracer la ligne centrale de la surface de cuisson ou de la cuisinière.
- Continuez la ligne médiane vers l'avant au bas de la retombée de plafond.
- Installez des supports de bois horizontaux entre les pièces de 2 po x 4 po, à la distance A à gauche et à droite, selon le tableau ci-dessous.

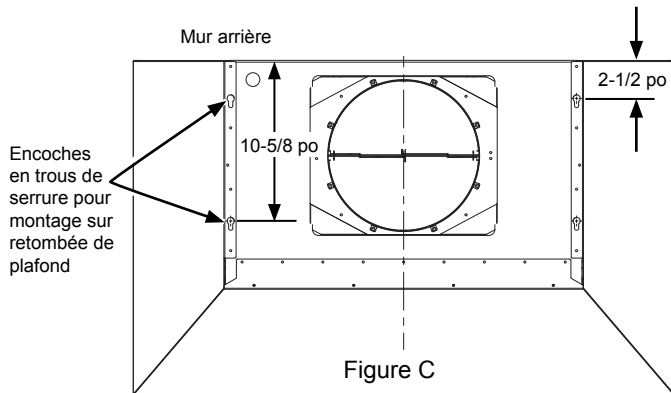


	« A » Ligne médiane au centre du montant	« B » Ouverture pour le conduit de l'évacuation par le haut	« C » Ouverture pour le conduit de l'évacuation par l'arrière
Modèles de 36 po	11-3/8 po	10-5/8 po x 11-1/4 po	10-1/2 po x 13-1/4 po
Modèles de 48 po	17-3/8 po		

# Installation

## 4 (Autre méthode de montage) INSTALLER LA HOTTE SUR UNE RETOMBÉE DE PLAFOND (suite)

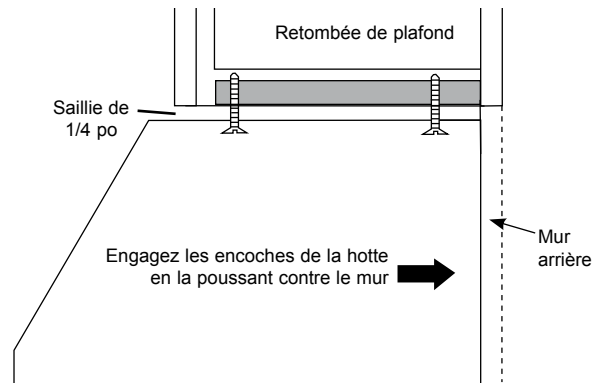
- Percez deux avant-trous de 1/8 po à une distance de 10-5/8 po du mur arrière dans les supports de bois horizontaux. Il s'agit de la distance verticale entre les encoches de montage en trous de serrure et le mur arrière, comme illustré à la figure C.
- Percez deux autres avant-trous de 1/8 po à une distance de 2-1/2 po du mur arrière dans les supports de bois horizontaux. Il s'agit de la distance verticale entre les trous de vis de montage et le mur arrière, comme illustré à la Figure C.
- Pour une évacuation par le haut, laissez une ouverture minimale (dim. B) pour loger le registre dans la retombée de plafond.
- Pour une évacuation par l'arrière, laissez une ouverture minimale (dim. C) pour loger le registre dans le mur arrière.



- Vissez les vis de montage (A) dans les montants jusqu'à ce qu'elles dépassent de 1/4 po. Cette saillie de 1/4 po permet

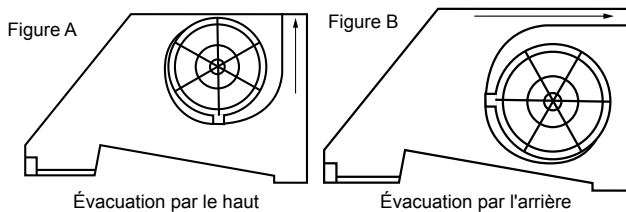
d'engager les vis dans les encoches en trou de serrure de la partie supérieure de la hotte.

- La hotte doit également être fixée au mur arrière. Suivez les instructions de la page 11 à la section « **Emplacements des trous de montage inférieurs** » pour une installation sur le mur arrière.
- Suivez les instructions de la page 10 à la section « **Emplacements du câblage de la maison** » pour la configuration du câblage.
- Soulevez la hotte sur les vis de montage. Poussez la hotte contre le mur.
- Tirez le câblage de la maison à travers l'alvéole défonçable à l'arrière ou au haut de la hotte.
- Serrez les vis de montage (E).
- Une fois la hotte fixée à la retombée de plafond, vissez les vis (C) pour fixer la hotte au mur arrière.

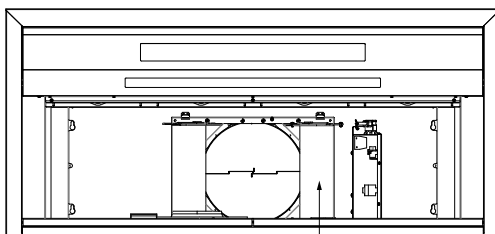


## 5 INSTALLER LE MOTEUR

- I) Alignez l'évacuation du moteur avec le registre supérieur comme indiqué sur la figure A pour une évacuation par le haut. Pour une évacuation par l'arrière, faites pivoter le moteur de 90° pour l'aligner avec le registre arrière comme illustré à la figure B.



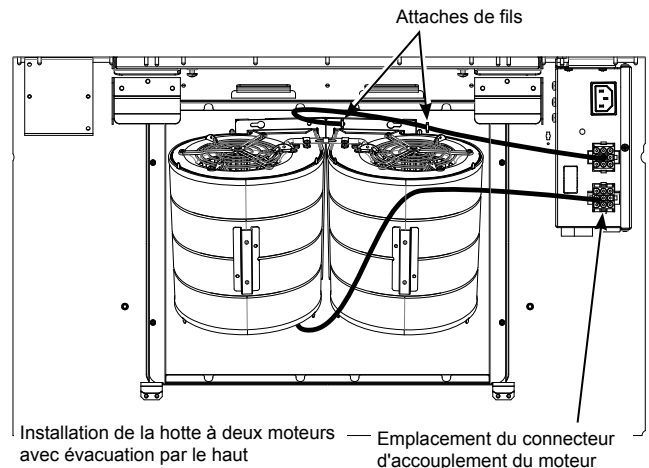
- II) Fixez le moteur à la plaque de montage du moteur à l'aide des vis (D).



1 po = 2,5 cm; 1 pi = 0,3 m

Plaque de montage du moteur

- III) Branchez le connecteur du moteur dans le connecteur correspondant sur le dessus du boîtier de commande.
- IV) Répétez les étapes I à III pour les modèles à deux moteurs.
- V) Pour les modèles à deux moteurs, fixez le fil du moteur du côté droit aux attaches de fils comme indiqué dans l'image ci-dessous.



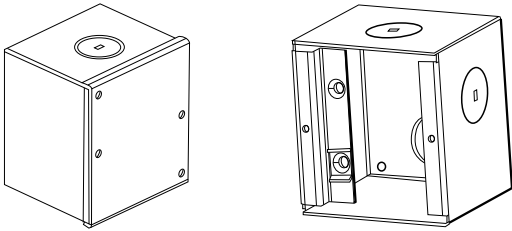
# Installation

## 6 BRANCHER L'APPAREIL À L'ALIMENTATION ÉLECTRIQUE

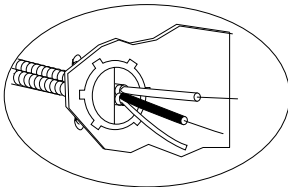
Assurez-vous que le circuit est hors tension.

**⚠ AVERTISSEMENT** Si le circuit de la maison n'est pas un circuit à 2 fils muni d'un fil de mise à la terre, l'installateur doit poser un fil de mise à la terre. Lorsque le câblage de la maison est en aluminium, assurez-vous d'utiliser un composé antioxydant homologué UL et des connecteurs aluminium-cuivre.

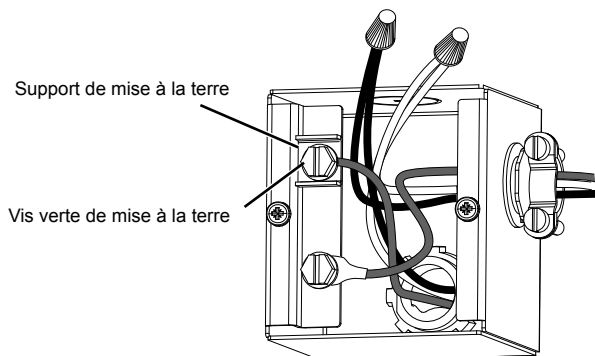
- Retirez le couvercle de la boîte de jonction.



- Tirez le câblage de la maison à travers l'alvéole défonçable en haut ou à l'arrière de la hotte et fixez-le avec le réducteur de tension.



- Utilisez des capuchon de connexion homologués UL pour connecter les fils entrants blanc à blanc et noir à noir.
- Desserrez la vis de mise à la terre verte (avec support de mise à la terre) dans la boîte de jonction. Enroulez le fil de cuivre massif de la maison dans le sens horaire autour de la vis de mise à la terre verte et au-dessus du support. Serrez fermement la vis sur la boucle du fil de cuivre.



- Remettez le couvercle de la boîte de jonction et assurez-vous que les fils ne sont pas pincés.

**REMARQUE :** Pour une installation filaire : N'utilisez que des ensembles de connexion de cordon de hotte qui ont été vérifiés et jugés acceptables pour une utilisation avec ce modèle de hotte.

## 7 RACCORDER LE CONDUIT

- Raccordez le conduit du domicile au registre supérieur comme illustré à la figure A.
- Pour une évacuation par l'arrière, connectez le conduit de transition au registre arrière et le conduit du domicile au conduit de transition, comme illustré à la figure B.
- Scellez toutes les raccords avec du ruban adhésif.

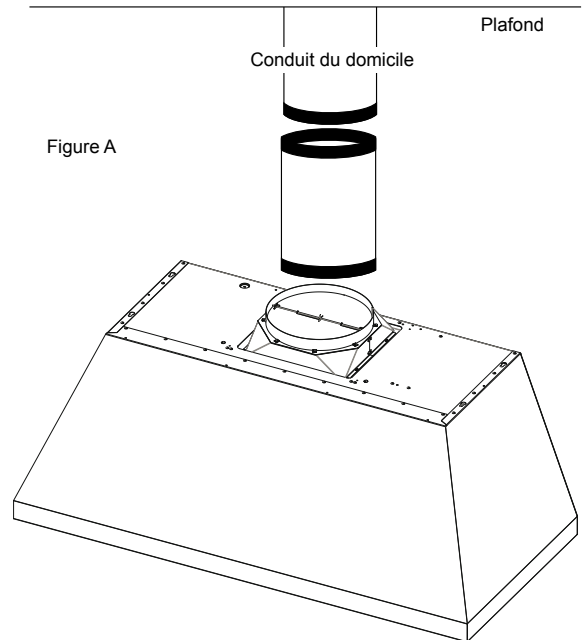


Figure A

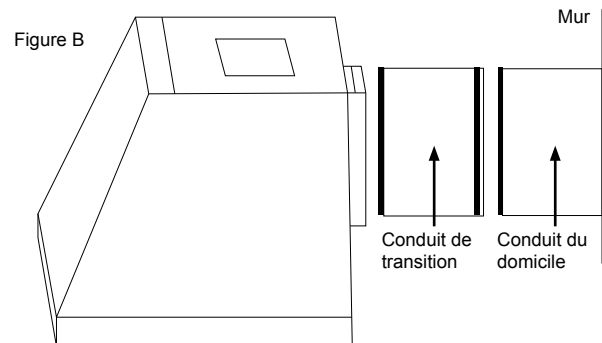


Figure B

**⚠ ATTENTION** N'utilisez pas de vis à tôle au joint entre le conduit de transition et le conduit du domicile. Les vis à cet endroit empêcheraient le registre de fonctionner adéquatement. Scellez le joint avec du ruban adhésif seulement.

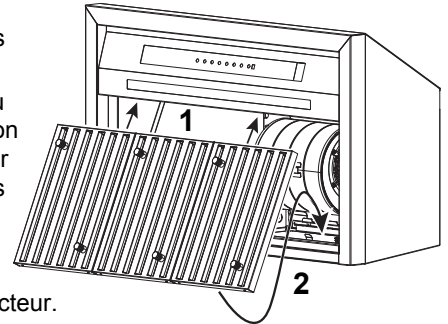
# Installation

## 8 INSTALLER LES CACHE-CONDUITS

- Reportez-vous à la section « **Exigences relatives au cache-conduit** » à la page 6 pour connaître les numéros de pièce du cache-conduit.
- Suivez les instructions d'installation fournies avec le cache-conduit.

## 9 INSTALLER LES PLATEAUX À GRAISSE ET LES FILTRES

- Retirez le film protecteur.
- Placez les plateaux d'égouttement de graisse dans les fentes.
- Installez les filtres à défecteur.
- Reportez-vous au manuel d'utilisation et d'entretien pour plus d'instructions sur l'installation des plateaux d'égouttement et des filtres à défecteur.



## TECHNOLOGIE D'AIR D'APPOINT

Cette opération doit être effectuée par un technicien ou un installateur qualifié.

**Remarque destinée aux installateurs et aux inspecteurs :** Ce produit est équipé d'une fonction d'installation simple qui limite les niveaux maximums de débit afin de se conformer à certains codes ou règlements locaux. Cette méthode d'installation peut ne pas être nécessaire pour toutes les installations. Veuillez consulter les codes locaux pour obtenir des instructions supplémentaires.

Cette fonction d'air d'appoint s'applique aux modèles à un seul moteur uniquement.

### ⚠ ATTENTION

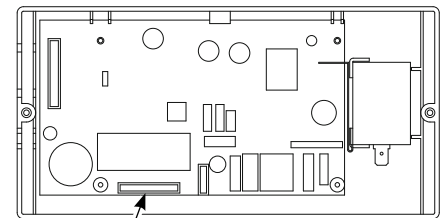
La hotte doit être débranchée de l'alimentation principale avant de suivre les instructions de conversion ci-dessous. Ne pas le faire pourrait entraîner des blessures ou endommager le produit.

**Pour modifier l'appareil (si nécessaire pour les codes locaux) :**  
**390 pi<sup>3</sup>/min (11,04 m<sup>3</sup>/min)**

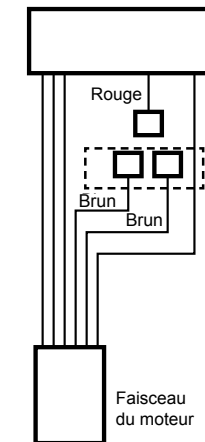
De par sa conception, la vitesse maximale du ventilateur est supérieure à 400 pi<sup>3</sup>/min (11,33 m<sup>3</sup>/min). Pour les codes locaux exigeant une réduction du débit par minute, modifiez le câblage comme décrit ci-dessous :

1. Retirez les filtres à défecteur.
2. Déconnectez tous les faisceaux du haut du boîtier de commande sur le côté droit du moteur.
3. Desserrez les vis sur le dessus du boîtier de commande et faites-le glisser pour le retirer de la hotte.
4. Retirez le couvercle du boîtier de commande.
5. Pour un maximum de 390 pi<sup>3</sup>/min (11,04 m<sup>3</sup>/min), la hotte peut fonctionner avec 4 vitesses (basse, moyenne, élevée ou suralimentée).
  - i. Débranchez les connecteurs du fil **BRUN**.
  - ii. Retirez le capuchon fixé sur le connecteur du fil **ROUGE**.
  - iii. Branchez le connecteur homologue du fil **BRUN** et du fil **ROUGE**.
  - iv. Fixez le capuchon à l'ouverture du connecteur du fil **BRUN**.
6. Réinstallez le couvercle du boîtier de commande et fixez le boîtier de commande au support de la hotte à l'aide des deux vis.
7. Connectez tous les faisceaux sur le dessus du boîtier de commande.
8. Réinstallez les filtres.

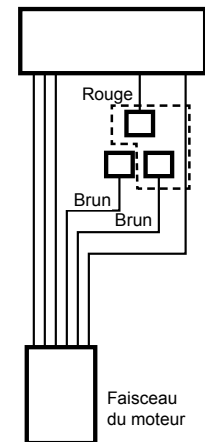
**Remarque destinée aux inspecteurs :** Pour vérifier l'installation de ce produit, vérifiez les connexions de câblage du moteur comme décrit ci-dessus.



Raccord de faisceau de moteur



Configuration du câblage installée en usine



Configuration du câblage de suralimentation (max. 390 pi<sup>3</sup>/min [11,04 m<sup>3</sup>/min])

1 po = 2,5 cm; 1 pi = 0,3 m

**REMARQUE** : Lors de la procédure d'installation décrite dans ce manuel,  
il est recommandé de porter des lunettes de sécurité.

**REMARQUE** : L'amélioration des produits est un effort continu chez Monogram.  
Par conséquent, les matériaux, l'apparence et les spécifications peuvent être  
modifiés sans préavis.



**MONOGRAM**